



mgr Jerzy Podgórski
Tłumacz przysięgły języka angielskiego
ul. Łabiszyńska 17 m. 84, 03-397 Warszawa
Tel. (+48 22) 744 00 66 (biuro),
(+48) 501 211 100

TŁUMACZENIE Z JĘZYKA ANGIELSKIEGO

[dokument sporządzono na papierze urzędowym Deutsches Institut für Bautechnik]
[na dole każdej strony stopka o treści:] Z28017.18 8.06.02-157/18

[logo Deutsches Institut für
Bautechnik]

Członek
[logo EOTA]
www.eota.eu

Jednostka zatwierdzająca ds. wyrobów
budowlanych i technik budowlanych

Bautechnisches Prüfamt

Instytut utworzony przez Rząd Federalny
i Rządy Landów

Desygnowana zgodnie z Art. 29
Rozporządzenia (UE) nr
305/2011 oraz członek EOTA
(Europejskiej Organizacji ds.
Oceny Technicznej)

Europejska ocena
techniczna

ETA-08/0040
z dnia 16 maja 2018 r.

Tłumaczenie z wersji angielskiej sporządzonej przez Deutsches Institut für Bautechnik (DIBt) – Oryginalna wersja w języku niemieckim

Część ogólna

Jednostka ds. oceny technicznej wydająca
europejską ocenę techniczną:

Deutsches Institut für Bautechnik

Nazwa handlowa wyrobu budowlanego

Elementy złączne przytwierdzone pirotechnicznie: HSBR
14, HSBR 14 Tube i HSBR 14 Strip
Narzędzia mocujące: P230, P230L, P525L i P560

Rodzina wyrobów, do której należy wyrób
budowlany

SPIT, elementy złączne przytwierdzone pirotechnicznie,
HSBR 14, HSBR 14 Tube i HSBR 14 Strip w połączeniu z
narzędziami mocującymi SPIT, P230, P230L, P525L i
P560 do mocowania blachy stalowej do elementów
stalowych.

Producent

SPIT
Route de Lyon
26500 BOURG-LÉS-VALENCE FRANKREICH



Zakład produkcyjny

SPIT
- ZI de Marcerolles - Rue A. Nobel
26500 BOURG-LÈS-VALENCE FRANKREICH

Niniejsza ocena techniczna zawiera

9 stron w tym 4 załączniki, które stanowią integralną część tej oceny

Niniejszą europejską ocenę techniczną wydano zgodnie z Rozporządzeniem (UE) nr 305/2011, na podstawie

EAD 330153-00-0602

Niniejsza wersja zastępuje

ETA-08/0040 wydaną w dniu 19 lutego 2013 r.

[w nagłówku każdej strony logo Deutsches Institut für Bautechnik, numeracja stron z datą 16 maja 2018 r. oraz następujący tekst:]

Europejska ocena techniczna

ETA-08/0040

Tłumaczenie z wersji angielskiej sporządzonej przez DIBt [Deutsches Institut für Bautechnik]

Europejska ocena techniczna została wydana przez Jednostkę ds. oceny technicznej w jej języku urzędowym. Tłumaczenia niniejszej Europejskiej Oceny Technicznej na inne języki muszą być w pełni zgodne z oryginałem wydanego dokumentu i jako takie są oznaczane.

Udostępnianie niniejszej europejskiej oceny technicznej, w tym w formacie elektronicznym, może się odbywać wyłącznie w całości. Jednakże częściowe powielanie może być dokonywane wyłącznie za pisemną zgodą wydającej jednostki ds. oceny technicznej. Każde częściowe powielenie musi być oznaczone jako takie.

Niniejsza europejska ocena techniczna może zostać wycofana przez wydającą ją Jednostkę ds. oceny technicznej, w szczególności na podstawie informacji ze strony Komisji zgodnie z Art. 25 ust. 3 Rozporządzenia (UE) nr 305/2011.

[kolejna strona dokumentu]

Część szczegółowa

1 Opis techniczny wyrobu

Produkty stanowią mechaniczne elementy złączne (elementy złączne przytwierdzone pirotechnicznie/kołki wstrzeliwane z nabojami)¹ wykonane ze stali. Element złączny składa się z kołka (średnica nominalna: 4,5 mm), który jest mocowany z zastosowaniem jednej podkładki. Podkładka w połączeniu z głowicą kołka o takiej samej średnicy służy do prowadzenia elementu złącznego podczas wbijania w materiał podłoża. Podkładka służy również do ulepszenia powierzchni oporowej. Do instalowania elementów złącznych służą specjalne narzędzia. Siła wbijająca w narzędziach mocujących jest zapewniana przez ładunek prochowy zastosowanego naboju (dostępne jest kilka typów naboju o różnych ładunkach). Ograniczenie zastosowania zależy od wytrzymałości i grubości materiału podłożowego.

Wymiary i materiały łącznika podano w Dodatku 3. Zróżnicowanie narzędzi mocujących polega na rodzaju podawania: elementy złączne podawane pojedynczo lub zebrane w magazynkach rurowych lub magazynkach taśmowych. Tabela 1 zawiera przegląd 5 zatwierdzonych przytwierdzanych pirotechnicznie systemów mocujących.

Tabela 1. Przegląd systemów mocowania



Narzędzie mocujące	Element złączny	Cechy
P230	HSBR-14	P230 służy do wbijania pojedynczych elementów złącznych.
P230L	FISBR-14 Tube	P230L jest narzędziem stojącym, opartym na P230. Elementy złączne znajdują się w magazynkach rurowych.
P525L	HSBR-14 Tube	P525L jest narzędziem stojącym, opartym na P230. Elementy złączne znajdują się w magazynkach rurowych.
P560	HSBR-14	P560 służy do wbijania pojedynczych elementów złącznych
P560 z adapterem magazynka	HSBR-14 w magazynku taśmowym	P560 w połączeniu z adapterem magazynka służy do wbijania elementów złącznych w magazynkach taśmowych

Elementy złączne, narzędzia mocujące i naboje przedstawiono w Dodatku 1.

Element złączny i odpowiednie połączenia podlegają naprężeniom i/lub siłom ścinającym (patrz Dodatek 2).

¹Obydwa terminy (element złączny przytwierdzany pirotechnicznie i kulek wstrzeliwany) są powszechnie stosowane.

2 Specyfikacja zamierzonego zastosowania zgodnie z obowiązującym europejskim dokumentem oceny

Zamierzone zastosowanie jest określone w Dodatku 4.

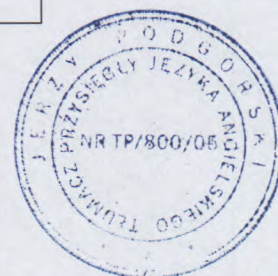
Właściwości użytkowe podane w sekcji 3 obowiązują tylko wtedy, gdy łącznik jest używany zgodnie ze specyfikacjami i warunkami podanymi w Dodatku 4.

Metody weryfikacji i oceny, na których opiera się niniejsza europejska ocena techniczna, opierają się na założeniu, że okres użytkowania elementu złącznego wynosi co najmniej 25 lat. Wskazania dotyczące trwałości użytkowej nie mogą być interpretowane jako gwarancja udzielana przez producenta, a jedynie jako pomoc przy wyborze właściwych produktów w stosunku do spodziewanego, uzasadnionego ekonomicznie okresu trwałości użytkowej.

3 Właściwości użytkowe wyrobu i odniesienia do metod użytych do jego oceny

3.1 Wytrzymałość mechaniczna i stateczność (BWR 1)

Zasadnicza cecha charakterystyczna	Wynik
Nośność połączenia przy rozciąganiu	Patrz Dodatek 3
Nośność połączenia przy ścinaniu	Patrz Dodatek 3
Nośność obliczeniowa w przypadku połączonych sił rozciągających i ścinających (oddziaływanie wzajemne)	Patrz Dodatek 4
Sprawdzenie wytrzymałości na odkształcenia w przypadku sił odwodzących wywołanych temperaturą	Patrz Dodatek 4
Wyznaczanie i kontrola wartości granicznych stosowania	Patrz Dodatek 3



3.2 Bezpieczeństwo pożarowe (BWR 2)

Zasadnicza cecha charakterystyczna	Wynik
Reakcja na ogień	Klasa A1
Odporność ogniowa	Patrz Dodatek 4

3.3 Higiena, zdrowie i środowisko naturalne (BWR 3)

Zasadnicza cecha charakterystyczna	Wynik
Zawartość i/lub uwalnianie substancji niebezpiecznych	wynik nieustalony

3.4 Bezpieczeństwo i ocena użytkowania (BWR 4)

Zasadnicza cecha charakterystyczna	Wynik
Nośność połączenia przy rozciąganiu	Patrz Dodatek 3
Nośność połączenia przy ścinaniu	Patrz Dodatek 3
Nośność obliczeniowa w przypadku połączonych sił rozciągających i ścinających (oddziaływanie wzajemne)	Patrz Dodatek 4
Sprawdzenie wytrzymałości na odkształcenia w przypadku sił odwodzących wywołanych temperaturą	Patrz Dodatek 4
Wyznaczanie i kontrola wartości granicznych stosowania	Patrz Dodatek 3

3.5 Zrównoważone wykorzystanie zasobów naturalnych (BWR 7)

Zasadnicza cecha charakterystyczna	Wynik
Trwałość	Zob. Dodatek 4, warunki stosowania.

4 Ocena i weryfikacja zastosowanego systemu stałości właściwości użytkowych (AVCP) w odniesieniu do jego podstawy prawnej

Zgodnie z EAD nr 330153-00-0602 obowiązującym europejskim aktem prawnym jest: Decyzja 1998/214/WE, zmieniona decyzją 2001/596/WE.

Zastosowany system: 2+

5 Szczegóły techniczne niezbędne do wdrożenia systemu AVCP, zgodnie z właściwym EAD

Szczegóły techniczne niezbędne do wdrożenia systemu AVCP są określone w planie kontroli złożonym w Deutsches Institut für Bautechnik.

Wydano w Berlinie w dniu 16 maja 2018 przez Deutsches Institut für Bautechnik

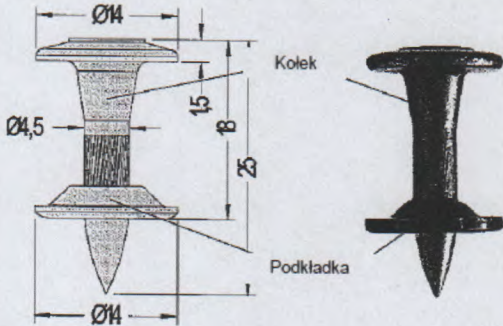
BD Dipl.-Ing. Andreas Kummerow
Dyrektor Departamentu

beglaubigt:
Schult



Element złączny przytwierdzany pirotechnicznie/kołek wstrzeliwany

Materiał: Kołek [Pin] Stal Ck60 (1.1221) ulepszone ciepłnie, ocynkowana
 Podkładka [Washer] Stal Ck35 (1.1181) ocynkowana



Nabój K6.3/16

Żółty: obciążenie średnie
 Niebieski: obciążenie wysokie
 Czerwony: obciążenie bardzo wysokie
 Czarny: obciążenie wyjątkowo wysokie
 (patrz powyżej)

Kołki w magazynku taśmowym



Narzędzia mocujące uruchamiane pirotechnicznie



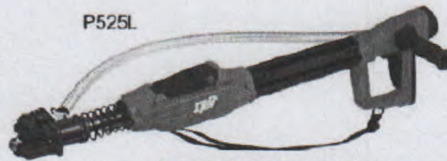
P230



P230L



P560



P525L

Przykład zastosowania



P560 z mocowaniem magazynka



Element złączny przytwierdzany pirotechnicznie: HSBR 14, HSBR 14
 Tube i HSBR 14 Strip
 Narzędzia mocujące: P230, P230L, P525L i P560
 Element złączny i odpowiednie narzędzia mocujące

Dodatek 1



	Rodzaje połączeń			
	Typ a	Typ b	Typ c	Typ d
Rodzaj obciążenia	Połączenie pojedyncze	Połączenie na zakładkę boczną	Połączenie z zachodzeniem końcowym	Zakładka boczna + zachodzenie końcowe
Obciążenie ścinające				
Obciążenie naprężające				

Elementy łączące przytwierdzone pirotechnicznie: HSBR 14, HSBR 14 Tube i HSBR 14 Strip
 Narzędzia mocujące: P230, P230L, P525L i P560

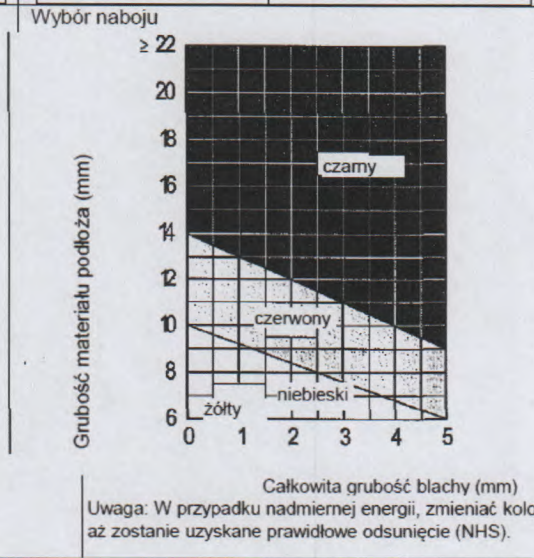
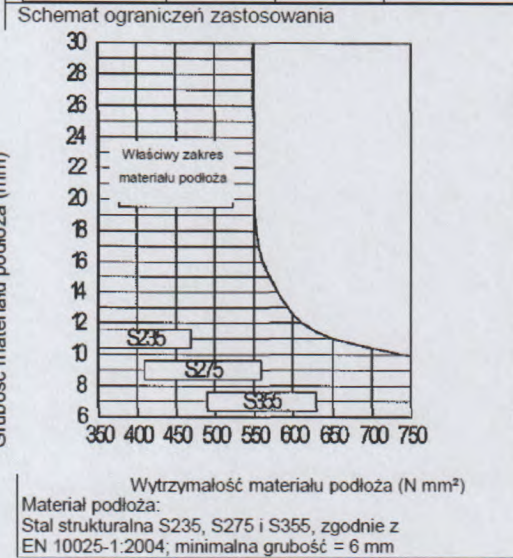
Rodzaje połączeń

Dodatek 2



	<p>Elementy złączne i narzędzia mocujące uruchamiane pirotechnicznie: HSBR-14 z: P230, P230L lub P525L lub P560</p> <p>Naboje: K 6.3/16-Zółty K 6.3/16-Niebieski K 6.3/16-Czerwony K 6.3/16-Czarny</p>	<p>Kontrola instalacji</p> <p>Odsunięcie lba $\Sigma t \leq 5 \text{ mm}$ całkowita grubość blachy (1 do 4 warstw) $5 \text{ mm} \leq \text{NHS} \leq 11,5 \text{ mm} - \Sigma t_1$</p>
--	--	---

Charakterystyczna wytrzymałość na ścinanie i naprężenia V_{Rk} i N_{Rk}				Projektowa wytrzymałość na ścinanie i naprężenia V_{Rd} i N_{Rd}	
grubość blach t_1 [mm]	Ścinanie V_{Rk} [kN]	Napręż. N_{Rk} [kN]	Rodzaj połączenia	$V_{Rd} = V_{Rk} / \gamma_M$ $N_{Rd} = \alpha_{cyl} N_{Rk} / \gamma_M$ $\alpha_{cyl} = 1.0$ $\gamma_M = 1,25$ w przypadku braku regulacji krajowych α_{cyl} uwzględnia skutek powtarzających się obciążeń wiatrowych $\alpha_{cyl} = 1,0$ dla wszystkich grubości blachy t_1 $\gamma_M = 1,25$ w przypadku braku regulacji krajowych	
0,63	4,2	5,3	a, b, c, d		
0,75	5,8	6,6	a, b, c, d		
0,88	7,5	7,7	a, b, c, d		
1,00	8,6	8,2	a, b, c, d		
1,13	9,1	9,1	a, c		
1,25	9,5	9,5	a, c		
1,50	10,0	10,0	a		
1,75	10,0	10,1	a		
2,00	10,0	10,3	a		
2,50	10,0	10,4	a		
3,00	10,0	10,5	a		



<p>Elementy złączne przytwierdzone pirotechnicznie: HSBR 14, HSBR 14 Tube i HSBR 14 Strip</p> <p>Narzędzia mocujące: p230, P230L, P525L i P560</p> <p>Wytrzymałość charakterystyczna i projektowa, ograniczenie zastosowania, wybór naboju i odsunięcie lba kołka</p>	<p>Dodatek 3</p>
---	------------------



