



INSTYTUT TECHNIKI BUDOWLANEJ



Członek



www.eota.eu

## Europejska Ocena Techniczna

**ETA-13/0199**  
**z 27/06/2023**



### Część ogólna

**Jednostka Oceny Technicznej wydająca Europejską Ocenę Techniczną**

Instytut Techniki Budowlanej

**Nazwa handlowa wyrobu budowlanego**

GTSP, GTRSP, GTRWSP, GTXSP

**Grupa wyrobów, do której wyrób budowlany należy**

Wkręty do mocowania płyt warstwowych

**Producent**

Simpson Strong-Tie Etanco P.S.A.  
Al. Jana Pawła II 1  
81-345 Gdynia, Polska

**Zakłady produkcyjne**

1. Simpson Strong-Tie Etanco P.S.A.  
ul. Olsztyńska 30  
11-130 Orneta, Polska  
2. Zakład 1  
3. Zakład 2  
4. Zakład 3

**Niniejsza Europejska Ocena Techniczna zawiera**

81 stron, w tym 77 Załączników, które stanowią integralną część niniejszej Oceny

**Niniejsza Europejska Ocena Techniczna została wydana zgodnie z rozporządzeniem (EU) Nr 305/2011, na podstawie**

Europejski Dokument Oceny (EAD)  
330047-01-0602 „Wkręty do mocowania płyt warstwowych”

**Niniejsza wersja zastępuje**

ETA-13/0199 wydaną 12/10/2018

*Niniejsza Europejska Ocena Techniczna została wydana przez Jednostkę Oceny Technicznej w języku oficjalnym tej jednostki. Tłumaczenia niniejszej Europejskiej Oceny Technicznej na inne języki powinny w pełni odpowiadać oryginalnie wydanemu dokumentowi i powinny być zidentyfikowane jako tłumaczenia.*

*Udostępnianie niniejszej Europejskiej Oceny Technicznej, włączając środki przekazu elektronicznego, powinno odbywać się w całości. Jakkolwiek publikowanie części dokumentu jest możliwe, za pisemną zgodą Jednostki Oceny Technicznej. W tym przypadku na kopii powinna być podana informacja, że jest to fragment dokumentu.*

## Część szczegółowa

### 1 Opis techniczny wyrobu

Wkręty do mocowania płyt warstwowych GTSP, GTRSP, GTRWSP i GTXSP są wkrętami samowiercącymi i samogwintującymi, wymienionymi w tablicy 1. Wkręty są dostarczane z podkładkami i pierścieniami uszczelniającymi z EPDM. Szczegóły podano w Załącznikach 2 do 74. Wszystkie łączniki mogą być dostarczane z dodatkową podkładką liniową GSPW lub kalotą (Załączniki 75 i 76).

Wkręty do mocowania płyt warstwowych i wykonane z ich zastosowaniem połączenia są poddawane działaniu sił rozciągających (wyrywających) i ścinających.

**Tablica 1**

Nr	Wkręt	Materiał	Załącznik
1	GT6SP	ocynkowana stal węglowa	2 + 4, 59, 67
2	GTR6SP	ocynkowana stal węglowa z dodatkową powłoką gRey.coat	5 + 10
3	GT12SP	ocynkowana stal węglowa	11 + 13, 60, 68
4	GTR12SP	ocynkowana stal węglowa z dodatkową powłoką gRey.coat	14 + 19
5	GT16SP	ocynkowana stal węglowa	20 + 22, 61, 69
6	GTR16SP	ocynkowana stal węglowa z dodatkową powłoką gRey.coat	23 + 28
7	GT20SP	ocynkowana stal węglowa	29 + 31, 62, 70
8	GTR20SP	ocynkowana stal węglowa z dodatkową powłoką gRey.coat	32 + 37
9	GT25SP	ocynkowana stal węglowa	38 + 40, 63, 71
10	GTR25SP	ocynkowana stal węglowa z dodatkową powłoką gRey.coat	41 + 46
11	GTRWSP	ocynkowana stal węglowa z dodatkową powłoką gRey.coat	47 + 52, 64, 72
12	GTX6SP	stal nierdzewna	53 + 55, 65, 73
13	GTX12SP		56 + 58, 66, 74

### 2 Określenie zamierzonego zastosowania zgodnie z odpowiednim Europejskim Dokumentem Oceny (EAD)

Wkręty są przeznaczone do mocowania płyt warstwowych do podłoża stalowego lub drewnianego. Szczegóły podano w Załącznikach 2 do 76. Element mocowany jest elementem I, a podłoże jest elementem II. Płyty warstwowe mogą być stosowane jako okładziny ścienne lub dachowe albo jako elementy ścian nośnych lub dachów.

Wkręty i wykonane za ich pomocą połączenia mogą być stosowane wewnątrz i na zewnątrz pomieszczeń. Wkręty przeznaczone do stosowania w środowisku zewnętrznym o stopniu korozyjności  $\geq$  C2 według EN ISO 12944-2 są wykonane ze stali nierdzewnej.

Ponadto wkręty są przeznaczone do stosowania w połączeniach poddanych działaniu obciążeń w przeważającej części statycznych (np. obciążenia wiatrem, obciążenia od ciężaru własnego).

Postanowienia niniejszej Europejskiej Oceny Technicznej oparte są na założeniu przewidywanego 25-letniego okresu użytkowania łączników. Założenie dotyczące okresu użytkowania wyrobu nie może być interpretowane jako gwarancja udzielana przez producenta lub Jednostkę Oceny Technicznej, ale jako informacja, która może być wykorzystana przy wyborze odpowiedniego wyrobu, w związku z przewidywanym, ekonomicznie uzasadnionym okresem użytkowania obiektu.



### **3 Właściwości użytkowe wyrobu oraz metody zastosowane do ich oceny**

#### **3.1 Właściwości użytkowe wyrobu**

##### **3.1.1 Nośność i stateczność (Wymaganie Podstawowe 1)**

Wartości charakterystyczne nośności na ścinanie oraz nośności na rozciąganie (wrywanie) połączeń wykonanych z zastosowaniem łączników podano w Załącznikach 2 do 74. Wartości zostały wyznaczone w badaniach według EAD 330047-01-0602.

Wartości obliczeniowe należy wyznaczać zgodnie z Załącznikiem 77 oraz EAD 330047-01-0602.

W przypadku zabezpieczenia antykorozyjnego powinny być wzięte pod uwagę zasady zamieszczone w EN 1993-1-3, EN 1993-1-4 i EN 1999-1-4. Wkręty wykonane ze stali nierdzewnej są przeznaczone do stosowania w środowisku zewnętrznym o stopniu korozyjności  $\geq$  C2 według EN ISO 12944-2.

##### **3.1.2. Bezpieczeństwo pożarowe (Wymaganie Podstawowe 2)**

Zgodnie z postanowieniami Decyzji KE 96/603/EC (ze zmianami), wkręty spełniają wymagania klasy A1 reakcji na ogień, bez konieczności wykonywania badań.

#### **3.2 Metody zastosowane do oceny**

Oceny dokonano zgodnie z EAD 330047-01-0602.

### **4 System oceny i weryfikacji stałości właściwości użytkowych (zwany dalej AVCP) wraz z odniesieniem do jego podstawy prawnej**

Zgodnie z Decyzją Komisji Europejskiej 1998/214/EC, ze zmianą według Decyzji 2001/596/EC, ma zastosowanie system 2+ oceny i weryfikacji stałości właściwości użytkowych (patrz: Załącznik V do rozporządzenia (EU) Nr 305/2011).

### **5 Szczegóły techniczne niezbędne do wdrożenia systemu AVCP, zgodnie z odpowiednim Europejskim Dokumentem Oceny (EAD)**

Szczegóły techniczne niezbędne do wdrożenia systemu AVCP zostały określone w planie kontroli zdeponowanym w Instytucie Techniki Budowlanej.

W przypadku badań typu wyniki badań przeprowadzonych jako część oceny do Europejskiej Oceny Technicznej powinny być wykorzystywane, dopóki nie nastąpią zmiany linii produkcyjnej lub zakładu produkcyjnego. W takich przypadkach niezbędny zakres badań typu powinien być uzgodniony między Instytutem Techniki Budowlanej i jednostką notyfikowaną.

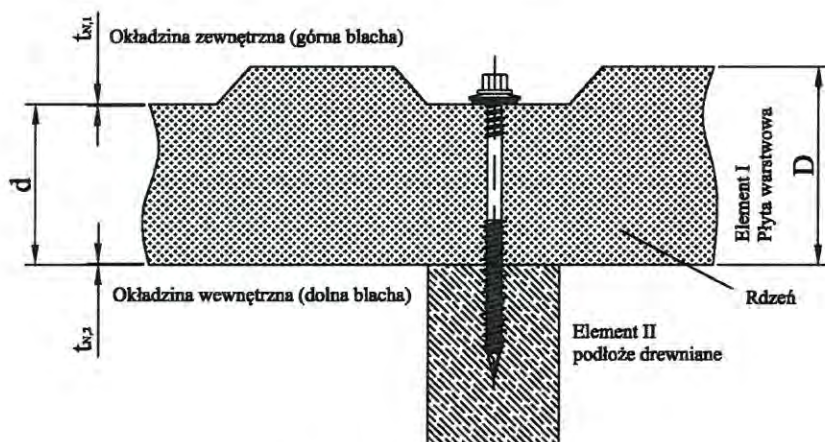
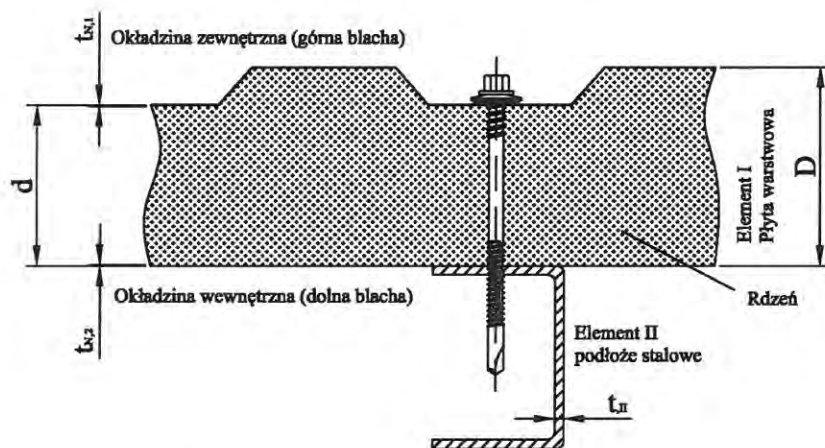
Wydana w Warszawie 27/06/2023 przez Instytut Techniki Budowlanej



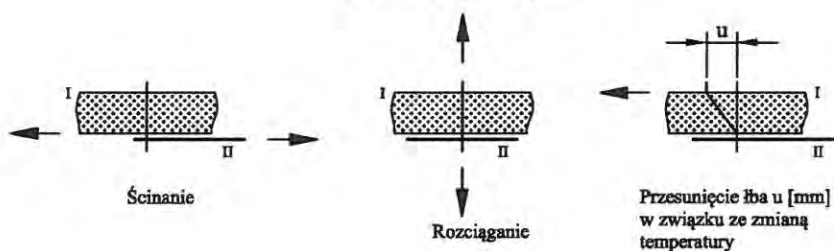
mgr inż. Anna Panek  
Zastępca Dyrektora ITB



### Przykłady wykonania połączeń



### Rodzaje obciążeń

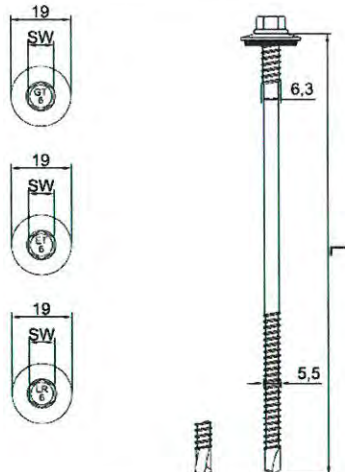


Wkręty do mocowania płyt warstwowych  
GTSP, GTRSP, GTRWSP, GTXSP

Przykłady wykonania połączeń. Rodzaje obciążeń

Załącznik 1

do Europejskiej  
Oceny Technicznej  
ETA-13/0199

<p><b>Materiały</b></p> <p>Wkręt: stal węglowa – SAE 1022, ulepszona cieplnie i ocynkowana (12 µm)</p> <p>Podkładka: metalowa podkładka z powlekanej stali węglowej, z pierścieniem uszczelniającym z EPDM</p> <p>Element I: S280GD, S320GD lub S350GD – EN 10346</p> <p>Element II: S235 – EN 10025-1 S280GD, S320GD lub S350GD – EN 10346</p>	
Zdolność wiercenia: $\Sigma(t_{N2} + t_{II}) \leq 6 \text{ mm}$	
Konstrukcje drewniane właściwość użytkowa nie została oceniona	

Element II: $t_{II}$ w [mm]		1,00	1,50	2,00	2,50	3,00	4,00	$\geq 5,00$	
Element I: $t_{N,1}$ lub $t_{N,2}$ w [mm]	$V_{R,k}$ w [kN]	0,50	1,40	1,40	1,40	1,40	1,40	1,40	1,40
		0,55	1,40	1,40	1,40	1,40	1,40	1,40	1,40
		0,63	1,60	1,60	1,60	1,60	1,60	1,60	1,60
		0,75	2,10	2,10	2,10	2,10	2,10	2,10	2,10
		0,88	2,10	2,10	2,10	2,10	2,10	2,10	2,10
		1,00	2,10	2,10	2,10	2,10	2,10	2,10	2,10
	$N_{R,k}$ w [kN]	0,50	1,10	1,93	3,45	3,45	3,45	3,45	3,45
		0,55	1,10	1,93	3,45	3,45	3,45	3,45	3,45
		0,63	1,10	1,93	3,45	3,45	3,45	3,45	3,45
		0,75	1,10	1,93	3,45	3,45	3,45	3,45	3,45
		0,88	1,10	1,93	3,45	3,45	3,45	3,45	3,45
		1,00	1,10	1,93	3,45	3,45	3,45	3,45	3,45
max. przemieszczenie $\delta_{ba}$ u w zależności od grubości płyty warstwowej [mm]	30	12	12	12	12	1,5	1,5	1,5	
	40	12	12	12	12	1,5	1,5	1,5	
	50	12	12	12	12	1,5	1,5	1,5	
	60	18	18	18	18	4	4	4	
	70	18	18	18	18	4	4	4	
	80	18	18	18	18	4	4	4	
	90	23	23	23	23	10	10	10	
	100	23	23	23	23	10	10	10	
	120	23	23	23	23	10	10	10	
$\geq 140$	23	23	23	23	10	10	10		

**Wkręty do mocowania płyt warstwowych  
GTSP, GTRSP, GTRWSP, GTXSP**

Samowiercący wkręt GT6SP Z19 5,5/6,3 x L  
z łbem sześciokątnym i podkładką ze stali węglowej  $\geq \text{Ø}19$

**Załącznik 2**  
do Europejskiej  
Oceny Technicznej  
ETA-13/0199



<p><b>Materiały</b></p> <p>Wkręt: stal węglowa – SAE 1022, ulepszona cieplnie i ocynkowana (12 µm)</p> <p>Podkładka: metalowa podkładka z powlekanej stali węglowej, z pierścieniem uszczelniającym z EPDM</p> <p>Element I: S280GD, S320GD lub S350GD – EN 10346</p> <p>Element II: S235 – EN 10025-1 S280GD, S320GD lub S350GD – EN 10346</p>	
<p>Zdolność wiercenia: <math>\Sigma(t_{N2} + t_{II}) \leq 6 \text{ mm}</math></p>	
<p><b>Konstrukcje drewniane</b> właściwość użytkowa nie została oceniona</p>	

Element II: $t_{II}$ w [mm]		1,00	1,50	2,00	2,50	3,00	4,00	≥ 5,00	
Element I: $t_{N1}$ lub $t_{N2}$ w [mm]	$V_{R,k}$ w [kN]	0,50	1,40	1,40	1,40	1,40	1,40	1,40	1,40
		0,55	1,40	1,40	1,40	1,40	1,40	1,40	1,40
		0,63	1,60	1,60	1,60	1,60	1,60	1,60	1,60
		0,75	2,10	2,10	2,10	2,10	2,10	2,10	2,10
		0,88	2,10	2,10	2,10	2,10	2,10	2,10	2,10
		1,00	2,10	2,10	2,10	2,10	2,10	2,10	2,10
	$N_{R,k}$ w [kN]	0,50	1,10	1,93	2,56	3,43	3,43	3,43	3,43
		0,55	1,10	1,93	2,56	3,43	3,43	3,43	3,43
		0,63	1,10	1,93	2,56	4,32	4,32	4,32	4,32
		0,75	1,10	1,93	2,56	6,10	6,10	6,10	6,10
max. przemieszczenie $f_{ba}$ u w zależności od grubości płyty warstwowej [mm]	30	12	12	12	1,5	1,5	1,5	1,5	
	40	12	12	12	1,5	1,5	1,5	1,5	
	50	12	12	12	1,5	1,5	1,5	1,5	
	60	18	18	18	4	4	4	4	
	70	18	18	18	4	4	4	4	
	80	18	18	18	4	4	4	4	
	90	23	23	23	10	10	10	10	
	100	23	23	23	10	10	10	10	
	120	23	23	23	10	10	10	10	
	≥ 140	23	23	23	10	10	10	10	

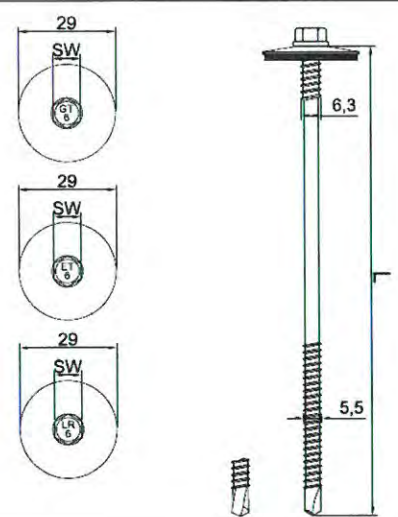
**Wkręty do mocowania płyt warstwowych  
GTSP, GTRSP, GTRWSP, GTXSP**

Samowierzący wkręt GT6SP Z22 5,5/6,3 x L  
z łbem sześciokątnym i podkładką ze stali węglowej  $\geq \text{Ø}22 \text{ mm}$

**Załącznik 3**

do Europejskiej  
Oceny Technicznej  
ETA-13/0199



<p><b>Materiały</b></p> <p><b>Wkręt:</b> stal węglowa – SAE 1022, ulepszona cieplnie i ocynkowana (12 µm)</p> <p><b>Podkładka:</b> metalowa podkładka z powlekanej stali węglowej, z pierścieniem uszczelniającym z EPDM</p> <p><b>Element I:</b> S280GD, S320GD lub S350GD – EN 10346</p> <p><b>Element II:</b> S235 – EN 10025-1 S280GD, S320GD lub S350GD – EN 10346</p>	
<p><b>Zdolność wiercenia:</b> <math>\Sigma(t_{N2} + t_{II}) \leq 6 \text{ mm}</math></p>	
<p><b>Konstrukcje drewniane</b> właściwość użytkowa nie została oceniona</p>	

Element II: $t_{II}$ w [mm]		1,00	1,50	2,00	2,50	3,00	4,00	$\geq 5,00$	
Element I: $t_{N1}$ lub $t_{N2}$ w [mm]	$V_{R,k}$ w [kN]	0,50	1,40	1,40	1,40	1,40	1,40	1,40	1,40
		0,55	1,40	1,40	1,40	1,40	1,40	1,40	1,40
		0,63	1,60	1,60	1,60	1,60	1,60	1,60	1,60
		0,75	2,10	2,10	2,10	2,10	2,10	2,10	2,10
		0,88	2,10	2,10	2,10	2,10	2,10	2,10	2,10
		1,00	2,10	2,10	2,10	2,10	2,10	2,10	2,10
	$N_{R,k}$ w [kN]	0,50	1,10	1,93	2,56	2,56	2,56	4,23	4,23
		0,55	1,10	1,93	2,56	2,56	2,56	4,23	4,23
		0,63	1,10	1,93	2,56	2,56	2,56	5,82	5,82
		0,75	1,10	1,93	2,56	2,56	2,56	6,35	6,35
		0,88	1,10	1,93	2,56	2,56	2,56	6,35	6,35
		1,00	1,10	1,93	2,56	2,56	2,56	6,35	6,35
max. przemieszczenie $f_{ba}$ u w zależności od grubości płyty warstwowej [mm]	30	12	12	12	12	1,5	1,5	1,5	
	40	12	12	12	12	1,5	1,5	1,5	
	50	12	12	12	12	1,5	1,5	1,5	
	60	18	18	18	18	4	4	4	
	70	18	18	18	18	4	4	4	
	80	18	18	18	18	4	4	4	
	90	23	23	23	23	10	10	10	
	100	23	23	23	23	10	10	10	
	120	23	23	23	23	10	10	10	
$\geq 140$	23	23	23	23	10	10	10		

**Wkręty do mocowania płyt warstwowych  
GTSP, GTRSP, GTRWSP, GTXSP**

Samowiercący wkręt GT6SP Z29 5,5/6,3 x L  
z łbem sześciokątnym i podkładką ze stali węglowej  $\geq \text{Ø}29$

**Załącznik 4**  
do Europejskiej  
Oceny Technicznej  
ETA-13/0199

<p><b>Materiały</b></p> <p>Wkręt: stal węglowa – SAE 1022, ulepszona cieplnie i ocynkowana, z dodatkową powłoką ceramiczną</p> <p>Podkładka: metalowa podkładka z aluminium, z pierścieniem uszczelniającym z EPDM</p> <p>Element I: S280GD, S320GD lub S350GD – EN 10346</p> <p>Element II: S235 – EN 10025-1 S280GD, S320GD lub S350GD – EN 10346</p>	
<p>Zdolność wiercenia: <math>\Sigma(t_{N2} + t_{II}) \leq 6 \text{ mm}</math></p>	
<p><b>Konstrukcje drewniane</b> właściwość użytkowa nie została oceniona</p>	

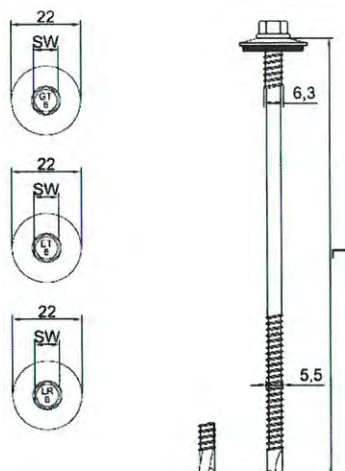
Element II: $t_{II}$ w [mm]	1,00	1,50	2,00	2,50	3,00	4,00	$\geq 5,00$	
Element I: $t_{N1}$ lub $t_{N2}$ w [mm]	$V_{R,k}$ w [kN]	0,50	1,40	1,40	1,40	1,40	1,40	1,40
		0,55	1,40	1,40	1,40	1,40	1,40	1,40
		0,63	1,60	1,60	1,60	1,60	1,60	1,60
		0,75	2,10	2,10	2,10	2,10	2,10	2,10
		0,88	2,10	2,10	2,10	2,10	2,10	2,10
		1,00	2,10	2,10	2,10	2,10	2,10	2,10
	$N_{R,k}$ w [kN]	0,50	1,10	1,93	3,45	3,45	3,45	3,45
		0,55	1,10	1,93	3,45	3,45	3,45	3,45
		0,63	1,10	1,93	3,45	3,45	3,45	3,45
		0,75	1,10	1,93	3,45	3,45	3,45	3,45
		0,88	1,10	1,93	3,45	3,45	3,45	3,45
		1,00	1,10	1,93	3,45	3,45	3,45	3,45
max. przemieszczenie $t_{ba}$ u w zależności od grubości płyty warstwowej [mm]	30	12	12	12	12	1,5	1,5	1,5
	40	12	12	12	12	1,5	1,5	1,5
	50	12	12	12	12	1,5	1,5	1,5
	60	18	18	18	18	4	4	4
	70	18	18	18	18	4	4	4
	80	18	18	18	18	4	4	4
	90	23	23	23	23	10	10	10
	100	23	23	23	23	10	10	10
	$\geq 140$	23	23	23	23	10	10	10

**Wkręty do mocowania płyt warstwowych  
GTSP, GTRSP, GTRWSP, GTXSP**

Samowiercący wkręt GTR6SP A19 5,5/6,3 x L  
z łbem sześciokątnym i aluminiową podkładką  $\geq \text{Ø}19$

**Załącznik 5**  
do Europejskiej  
Oceny Technicznej  
ETA-13/0199



<p><b>Materiały</b></p> <p><b>Wkręt:</b> stal węglowa – SAE 1022, ulepszona cieplnie i ocynkowana, z dodatkową powłoką ceramiczną</p> <p><b>Podkładka:</b> metalowa podkładka z aluminium, z pierścieniem uszczelniającym z EPDM</p> <p><b>Element I:</b> S280GD, S320GD lub S350GD – EN 10346</p> <p><b>Element II:</b> S235 – EN 10025-1 S280GD, S320GD lub S350GD – EN 10346</p>	
<p><b>Zdolność wiercenia:</b> <math>\Sigma(t_{N2} + t_{II}) \leq 6 \text{ mm}</math></p>	
<p><b>Konstrukcje drewniane</b> właściwość użytkowa nie została oceniona</p>	

Element II: $t_{II}$ w [mm]		1,00	1,50	2,00	2,50	3,00	4,00	$\geq 5,00$	
Element I: $t_{N,1}$ lub $t_{N,2}$ w [mm]	V <sub>R,k</sub> w [kN]	0,50	1,40	1,40	1,40	1,40	1,40	1,40	1,40
		0,55	1,40	1,40	1,40	1,40	1,40	1,40	1,40
		0,63	1,60	1,60	1,60	1,60	1,60	1,60	1,60
		0,75	2,10	2,10	2,10	2,10	2,10	2,10	2,10
		0,88	2,10	2,10	2,10	2,10	2,10	2,10	2,10
		1,00	2,10	2,10	2,10	2,10	2,10	2,10	2,10
	N <sub>R,k</sub> w [kN]	0,50	1,10	1,93	3,45	3,45	3,45	3,45	3,45
		0,55	1,10	1,93	3,45	3,45	3,45	3,45	3,45
		0,63	1,10	1,93	3,45	3,45	3,45	3,45	3,45
		0,75	1,10	1,93	3,45	3,45	3,45	3,45	3,45
		0,88	1,10	1,93	3,45	3,45	3,45	3,45	3,45
		1,00	1,10	1,93	3,45	3,45	3,45	3,45	3,45
max. przemieszczenie $f_{ba}$ u w zależności od grubości płyty warstwowej [mm]	30	12	12	12	12	1,5	1,5	1,5	
	40	12	12	12	12	1,5	1,5	1,5	
	50	12	12	12	12	1,5	1,5	1,5	
	60	18	18	18	18	4	4	4	
	70	18	18	18	18	4	4	4	
	80	18	18	18	18	4	4	4	
	90	23	23	23	23	10	10	10	
	100	23	23	23	23	10	10	10	
	120	23	23	23	23	10	10	10	
	$\geq 140$	23	23	23	23	10	10	10	

**Wkręty do mocowania płyt warstwowych  
GTSP, GTRSP, GTRWSP, GTXSP**

Samowiercący wkręt GTR6SP A22 5,5/6,3 x L  
z łbem sześciokątnym i aluminiową podkładką  $\geq \text{Ø}22$

**Załącznik 6**  
do Europejskiej  
Oceny Technicznej  
ETA-13/0199



<p><b>Materiały</b></p> <p><b>Wkręt:</b> stal węglowa – SAE 1022, ulepszona cieplnie i ocynkowana, z dodatkową powłoką ceramiczną</p> <p><b>Podkładka:</b> metalowa podkładka z aluminium, z pierścieniem uszczelniającym z EPDM</p> <p><b>Element I:</b> S280GD, S320GD lub S350GD – EN 10346</p> <p><b>Element II:</b> S235 – EN 10025-1 S280GD, S320GD lub S350GD – EN 10346</p>	
<p><b>Zdolność wiercenia:</b> <math>\Sigma(t_{N2} + t_{II}) \leq 6 \text{ mm}</math></p>	
<p><b>Konstrukcje drewniane</b> właściwość użytkowa nie została oceniona</p>	

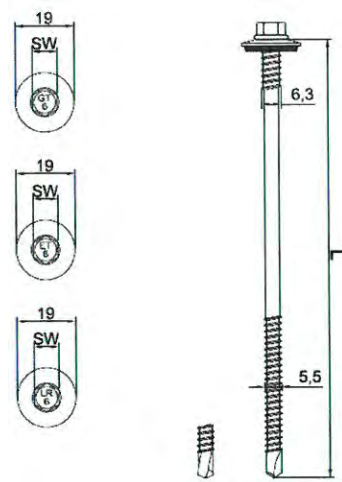
Element II: $t_{II}$ w [mm]		1,00	1,50	2,00	2,50	3,00	4,00	≥ 5,00
Element I: $t_{N1}$ lub $t_{N2,w}$ [mm]	$V_{R,k}$ w [kN]	0,50	1,40	1,40	1,40	1,40	1,40	1,40
		0,55	1,40	1,40	1,40	1,40	1,40	1,40
		0,63	1,60	1,60	1,60	1,60	1,60	1,60
		0,75	2,10	2,10	2,10	2,10	2,10	2,10
		0,88	2,10	2,10	2,10	2,10	2,10	2,10
		1,00	2,10	2,10	2,10	2,10	2,10	2,10
	$N_{R,k}$ w [kN]	0,50	1,10	1,93	3,45	3,45	3,45	3,45
		0,55	1,10	1,93	3,45	3,45	3,45	3,45
		0,63	1,10	1,93	3,45	3,45	3,45	3,45
		0,75	1,10	1,93	3,45	3,45	3,45	3,45
		0,88	1,10	1,93	3,45	3,45	3,45	3,45
		1,00	1,10	1,93	3,45	3,45	3,45	3,45
max. przemieszczenie $f_{ba}$ u w zależności od grubości płyty warstwowej [mm]	30	12	12	12	12	1,5	1,5	1,5
	40	12	12	12	12	1,5	1,5	1,5
	50	12	12	12	12	1,5	1,5	1,5
	60	18	18	18	18	4	4	4
	70	18	18	18	18	4	4	4
	80	18	18	18	18	4	4	4
	90	23	23	23	23	10	10	10
	100	23	23	23	23	10	10	10
	≥ 140	23	23	23	23	10	10	10

**Wkręty do mocowania płyt warstwowych  
GTSP, GTRSP, GTRWSP, GTXSP**

Samowiercący wkręt GTR6SP A29 5,5/6,3 x L  
z łbem sześciokątnym i aluminiową podkładką  $\geq \varnothing 29$

**Załącznik 7**

do Europejskiej  
Oceny Technicznej  
ETA-13/0199

<p><b>Materiały</b></p> <p><b>Wkręt:</b> stal węglowa – SAE 1022, ulepszona cieplnie i ocynkowana, z dodatkową powłoką ceramiczną</p> <p><b>Podkładka:</b> metalowa podkładka ze stali nierdzewnej, z pierścieniem uszczelniającym z EPDM</p> <p><b>Element I:</b> S280GD, S320GD lub S350GD – EN 10346</p> <p><b>Element II:</b> S235 – EN 10025-1 S280GD, S320GD lub S350GD – EN 10346</p>	
<p><b>Zdolność wiercenia:</b> <math>\Sigma(t_{N2} + t_{II}) \leq 6 \text{ mm}</math></p>	
<p><b>Konstrukcje drewniane</b> właściwość użytkowa nie została oceniona</p>	

Element II: $t_{II}$ w [mm]	1,00	1,50	2,00	2,50	3,00	4,00	$\geq 5,00$	
Element I: $t_{N,1}$ lub $t_{N,2}$ w [mm]	$V_{R,k}$ w [kN]	0,50	1,40	1,40	1,40	1,40	1,40	1,40
		0,55	1,40	1,40	1,40	1,40	1,40	1,40
		0,63	1,60	1,60	1,60	1,60	1,60	1,60
		0,75	2,10	2,10	2,10	2,10	2,10	2,10
		0,88	2,10	2,10	2,10	2,10	2,10	2,10
	$N_{R,k}$ w [kN]	0,50	1,10	1,93	3,45	3,45	3,45	3,45
		0,55	1,10	1,93	3,45	3,45	3,45	3,45
		0,63	1,10	1,93	3,45	3,45	3,45	3,45
		0,75	1,10	1,93	3,45	3,45	3,45	3,45
		0,88	1,10	1,93	3,45	3,45	3,45	3,45
max. przemieszczenie $f_{ba}$ u w zależności od grubości płyty warstwowej [mm]	30	12	12	12	12	1,5	1,5	
	40	12	12	12	12	1,5	1,5	
	50	12	12	12	12	1,5	1,5	
	60	18	18	18	18	4	4	
	70	18	18	18	18	4	4	
	80	18	18	18	18	4	4	
	90	23	23	23	23	10	10	
	100	23	23	23	23	10	10	
	120	23	23	23	23	10	10	
	$\geq 140$	23	23	23	23	10	10	

**Wkręty do mocowania płyt warstwowych  
GTSP, GTRSP, GTRWSP, GTXSP**

Samowierzący wkręt GTR6SP S19 5,5/6,3 x L  
z łbem sześciokątnym i podkładką ze stali nierdzewnej  $\geq \text{Ø}19$

**Załącznik 8**  
do Europejskiej  
Oceny Technicznej  
ETA-13/0199



<p><b>Materiały</b></p> <p><b>Wkręt:</b> stal węglowa – SAE 1022, ulepszona cieplnie i ocynkowana, z dodatkową powłoką ceramiczną</p> <p><b>Podkładka:</b> metalowa podkładka ze stali nierdzewnej, z pierścieniem uszczelniającym z EPDM</p> <p><b>Element I:</b> S280GD, S320GD lub S350GD – EN 10346</p> <p><b>Element II:</b> S235 – EN 10025-1 S280GD, S320GD lub S350GD – EN 10346</p>	
<p><b>Zdolność wiercenia:</b> <math>\Sigma(t_{N2} + t_{II}) \leq 6 \text{ mm}</math></p>	
<p><b>Konstrukcje drewniane</b> właściwość użytkowa nie została oceniona</p>	

Element II: $t_{II}$ w [mm]		1,00	1,50	2,00	2,50	3,00	4,00	$\geq 5,00$	
Element I: $t_{N,1}$ lub $t_{N,2,w}$ [mm]	V <sub>R,k</sub> w [kN]	0,50	1,40	1,40	1,40	1,40	1,40	1,40	
		0,55	1,40	1,40	1,40	1,40	1,40	1,40	
		0,63	1,60	1,60	1,60	1,60	1,60	1,60	
		0,75	2,10	2,10	2,10	2,10	2,10	2,10	
		0,88	2,10	2,10	2,10	2,10	2,10	2,10	
		1,00	2,10	2,10	2,10	2,10	2,10	2,10	
	N <sub>R,k</sub> w [kN]	0,50	1,10	1,93	2,56	3,43	3,43	3,43	3,43
		0,55	1,10	1,93	2,56	3,43	3,43	3,43	3,43
		0,63	1,10	1,93	2,56	4,32	4,32	4,32	4,32
		0,75	1,10	1,93	2,56	6,10	6,10	6,10	6,10
		0,88	1,10	1,93	2,56	6,10	6,10	6,10	6,10
		1,00	1,10	1,93	2,56	6,10	6,10	6,10	6,10
max. przemieszczenie l <sub>ba</sub> u w zależności od grubości płyty warstwowej [mm]	30	12	12	12	12	1,5	1,5	1,5	
	40	12	12	12	12	1,5	1,5	1,5	
	50	12	12	12	12	1,5	1,5	1,5	
	60	18	18	18	18	4	4	4	
	70	18	18	18	18	4	4	4	
	80	18	18	18	18	4	4	4	
	90	23	23	23	23	10	10	10	
	100	23	23	23	23	10	10	10	
	120	23	23	23	23	10	10	10	
	$\geq 140$	23	23	23	23	10	10	10	

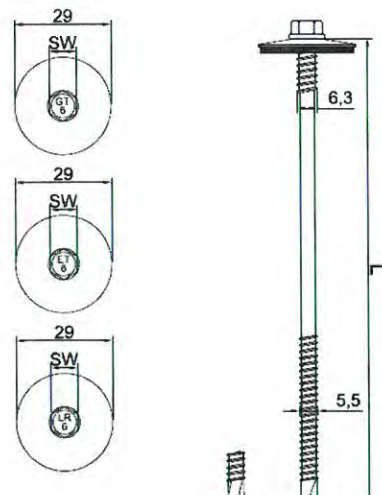
**Wkręty do mocowania płyt warstwowych  
GTSP, GTRSP, GTRWSP, GTXSP**

Samowiercący wkręt GTR6SP S22 5,5/6,3 x L  
z łbem sześciokątnym i podkładką ze stali nierdzewnej  $\geq \text{Ø}22$

**Załącznik 9**

do Europejskiej  
Oceny Technicznej  
ETA-13/0199



<p><b>Materiały</b></p> <p><b>Wkręt:</b> stal węglowa – SAE 1022, ulepszona cieplnie i ocynkowana, z dodatkową powłoką ceramiczną</p> <p><b>Podkładka:</b> metalowa podkładka ze stali nierdzewnej, z pierścieniem uszczelniającym z EPDM</p> <p><b>Element I:</b> S280GD, S320GD lub S350GD – EN 10346</p> <p><b>Element II:</b> S235 – EN 10025-1 S280GD, S320GD lub S350GD – EN 10346</p>	
<p><b>Zdolność wiercenia:</b> <math>\Sigma(t_{N2} + t_{II}) \leq 6 \text{ mm}</math></p>	
<p><b>Konstrukcje drewniane</b> właściwość użytkowa nie została oceniona</p>	

Element II: $t_{II,w}$ [mm]		1,00	1,50	2,00	2,50	3,00	4,00	$\geq 5,00$	
Element I: $t_{N,1}$ lub $t_{N,2,w}$ [mm]	V <sub>R,k</sub> w [kN]	0,50	1,40	1,40	1,40	1,40	1,40	1,40	1,40
		0,55	1,40	1,40	1,40	1,40	1,40	1,40	1,40
		0,63	1,60	1,60	1,60	1,60	1,60	1,60	1,60
		0,75	2,10	2,10	2,10	2,10	2,10	2,10	2,10
		0,88	2,10	2,10	2,10	2,10	2,10	2,10	2,10
		1,00	2,10	2,10	2,10	2,10	2,10	2,10	2,10
Element I: $t_{N,1}$ lub $t_{N,2,w}$ [mm]	N <sub>R,k</sub> w [kN]	0,50	1,10	1,93	2,56	2,56	2,56	4,23	4,23
		0,55	1,10	1,93	2,56	2,56	2,56	4,23	4,23
		0,63	1,10	1,93	2,56	2,56	2,56	5,82	5,82
		0,75	1,10	1,93	2,56	2,56	2,56	6,35	6,35
		0,88	1,10	1,93	2,56	2,56	2,56	6,35	6,35
		1,00	1,10	1,93	2,56	2,56	2,56	6,35	6,35
max. przemieszczenie $t_{ba}$ u w zależności od grubości płyty warstwowej [mm]	30	12	12	12	12	1,5	1,5	1,5	
	40	12	12	12	12	1,5	1,5	1,5	
	50	12	12	12	12	1,5	1,5	1,5	
	60	18	18	18	18	4	4	4	
	70	18	18	18	18	4	4	4	
	80	18	18	18	18	4	4	4	
	90	23	23	23	23	10	10	10	
	100	23	23	23	23	10	10	10	
	120	23	23	23	23	10	10	10	
$\geq 140$	23	23	23	23	10	10	10		

**Wkręty do mocowania płyt warstwowych  
GTSP, GTRSP, GTRWSP, GTXSP**

Samowiercący wkręt GTR6SP S29 5,5/6,3 x L  
z łbem sześciokątnym i podkładką ze stali nierdzewnej  $\geq \text{Ø}29$

**Załącznik 10**  
do Europejskiej  
Oceny Technicznej  
ETA-13/0199

<p><b>Materiały</b></p> <p><b>Wkręt:</b> stal węglowa – SAE 1022, ulepszona cieplnie i ocynkowana (12 µm)</p> <p><b>Podkładka:</b> metalowa podkładka z powlekanej stali węglowej, z pierścieniem uszczelniającym z EPDM</p> <p><b>Element I:</b> S280GD, S320GD lub S350GD – EN 10346</p> <p><b>Element II:</b> S235 – EN 10025-1 S280GD, S320GD lub S350GD – EN 10346</p>	
<p><b>Zdolność wiercenia:</b> <math>\Sigma(t_{N2} + t_{II}) \leq 12</math> mm</p>	
<p><b>Konstrukcje drewniane</b> właściwość użytkowa nie została oceniona</p>	

Element II: $t_{II}$ w [mm]		3,00	4,00	5,00	6,00	8,00	10,00	$\geq 11,00$
Element I: $t_{N1}$ lub $t_{N2}$ w [mm]	$V_{R,k}$ w [kN]	0,50	1,40	1,40	1,40	1,40	1,40	1,40
		0,55	1,40	1,40	1,40	1,40	1,40	1,40
		0,63	1,60	1,60	1,60	1,60	1,60	1,60
		0,75	2,10	2,10	2,10	2,10	2,10	2,10
		0,88	2,10	2,10	2,10	2,10	2,10	2,10
		1,00	2,10	2,10	2,10	2,10	2,10	2,10
Element I: $t_{N1}$ lub $t_{N2}$ w [mm]	$N_{R,k}$ w [kN]	0,50	3,65	3,65	3,65	3,65	3,65	3,65
		0,55	3,65	3,65	3,65	3,65	3,65	3,65
		0,63	4,60	4,60	4,60	4,60	4,60	4,60
		0,75	5,45	5,45	5,45	5,45	5,45	5,45
		0,88	5,45	5,45	5,45	5,45	5,45	5,45
		1,00	5,45	5,45	5,45	5,45	5,45	5,45
max. przemieszczenie $t_{ba}$ u w zależności od grubości płyty warstwowej [mm]	30	1,5	1,5	1,5	1,5	1,5	1,5	1,5
	40	1,5	1,5	1,5	1,5	1,5	1,5	1,5
	50	1,5	1,5	1,5	1,5	1,5	1,5	1,5
	60	4	4	4	4	4	4	4
	70	4	4	4	4	4	4	4
	80	4	4	4	4	4	4	4
	90	6	6	6	6	6	6	6
	100	6	6	6	6	6	6	6
	120	6	6	6	6	6	6	6
$\geq 140$	6	6	6	6	6	6	6	

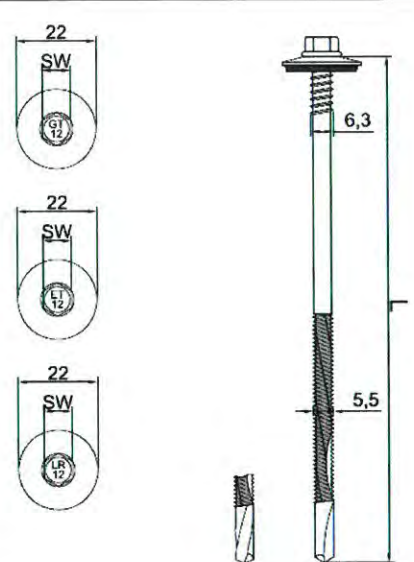
**Wkręty do mocowania płyt warstwowych  
GTSP, GTRSP, GTRWSP, GTXSP**

Samowiercący wkręt GT12SP Z19 5,5/6,3 x L  
z łbem sześciokątnym i podkładką ze stali węglowej  $\geq \varnothing 19$

**Załącznik 11**

do Europejskiej  
Oceny Technicznej  
ETA-13/0199



<p><b>Materiały</b></p> <p><b>Wkręt:</b> stal węglowa – SAE 1022, ulepszona cieplnie i ocynkowana (12 µm)</p> <p><b>Podkładka:</b> metalowa podkładka z powlekanej stali węglowej, z pierścieniem uszczelniającym z EPDM</p> <p><b>Element I:</b> S280GD, S320GD lub S350GD – EN 10346</p> <p><b>Element II:</b> S235 – EN 10025-1 S280GD, S320GD lub S350GD – EN 10346</p>	
<p><b>Zdolność wiercenia:</b> <math>\Sigma(t_{N2} + t_{II}) \leq 12 \text{ mm}</math></p>	
<p><b>Konstrukcje drewniane</b> właściwość użytkowa nie została oceniona</p>	

Element II: $t_{II}$ w [mm]		3,00	4,00	5,00	6,00	8,00	10,00	$\geq 11,00$	
Element I: $t_{N1}$ lub $t_{N2}$ w [mm]	$V_{R,k}$ w [kN]	0,50	1,40	1,40	1,40	1,40	1,40	1,40	1,40
		0,55	1,40	1,40	1,40	1,40	1,40	1,40	1,40
		0,63	1,60	1,60	1,60	1,60	1,60	1,60	1,60
		0,75	2,10	2,10	2,10	2,10	2,10	2,10	2,10
		0,88	2,10	2,10	2,10	2,10	2,10	2,10	2,10
		1,00	2,10	2,10	2,10	2,10	2,10	2,10	2,10
	$N_{R,k}$ w [kN]	0,50	3,43	3,43	3,43	3,43	3,43	3,43	3,43
		0,55	3,43	3,43	3,43	3,43	3,43	3,43	3,43
		0,63	4,32	4,32	4,32	4,32	4,32	4,32	4,32
		0,75	6,10	6,10	6,10	6,10	6,10	6,10	6,10
		0,88	6,10	6,10	6,10	6,10	6,10	6,10	6,10
		1,00	6,10	6,10	6,10	6,10	6,10	6,10	6,10
max. przemieszczenie $t_{ba}$ u w zależności od grubości płyty warstwowej [mm]	30	1,5	1,5	1,5	1,5	1,5	1,5	1,5	
	40	1,5	1,5	1,5	1,5	1,5	1,5	1,5	
	50	1,5	1,5	1,5	1,5	1,5	1,5	1,5	
	60	4	4	4	4	4	4	4	
	70	4	4	4	4	4	4	4	
	80	4	4	4	4	4	4	4	
	90	6	6	6	6	6	6	6	
	100	6	6	6	6	6	6	6	
	120	6	6	6	6	6	6	6	
	$\geq 140$	6	6	6	6	6	6	6	

**Wkręty do mocowania płyt warstwowych  
GTSP, GTRSP, GTRWSP, GTXSP**

Samowierzący wkręt GT12SP Z22 5,5/6,3 x L  
z łbem sześciokątnym i podkładką ze stali węglowej  $\geq \varnothing 22$

**Załącznik 12**  
do Europejskiej  
Oceny Technicznej  
ETA-13/0199



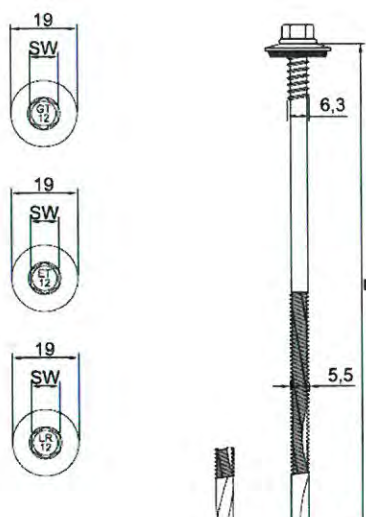
<p><b>Materiały</b></p> <p><b>Wkręt:</b> stal węglowa – SAE 1022, ulepszona cieplnie i ocynkowana (12 µm)</p> <p><b>Podkładka:</b> metalowa podkładka z powlekanej stali węglowej, z pierścieniem uszczelniającym z EPDM</p> <p><b>Element I:</b> S280GD, S320GD lub S350GD – EN 10346</p> <p><b>Element II:</b> S235 – EN 10025-1 S280GD, S320GD lub S350GD – EN 10346</p>	
<p><b>Zdolność wiercenia:</b> <math>\Sigma(t_{N2} + t_{t1}) \leq 12</math> mm</p>	
<p><b>Konstrukcje drewniane</b> właściwość użytkowa nie została oceniona</p>	

Element II: $t_{t1}$ w [mm]		3,00	4,00	5,00	6,00	8,00	10,00	≥ 11,00
Element I: $t_{N,1}$ lub $t_{N,2}$ w [mm]	$V_{R,k}$ w [kN]	0,50	1,40	1,40	1,40	1,40	1,40	1,40
		0,55	1,40	1,40	1,40	1,40	1,40	1,40
		0,63	1,60	1,60	1,60	1,60	1,60	1,60
		0,75	2,10	2,10	2,10	2,10	2,10	2,10
		0,88	2,10	2,10	2,10	2,10	2,10	2,10
		1,00	2,10	2,10	2,10	2,10	2,10	2,10
Element I: $t_{N,1}$ lub $t_{N,2}$ w [mm]	$N_{R,k}$ w [kN]	0,50	4,23	4,23	4,23	4,23	4,23	4,23
		0,55	4,23	4,23	4,23	4,23	4,23	4,23
		0,63	5,82	5,82	5,82	5,82	5,82	5,82
		0,75	6,35	6,35	6,35	6,35	6,35	6,35
		0,88	6,35	6,35	6,35	6,35	6,35	6,35
		1,00	6,35	6,35	6,35	6,35	6,35	6,35
max. przemieszczenie $f_{ba}$ u w zależności od grubości płyty warstwowej [mm]	30	1,5	1,5	1,5	1,5	1,5	1,5	1,5
	40	1,5	1,5	1,5	1,5	1,5	1,5	1,5
	50	1,5	1,5	1,5	1,5	1,5	1,5	1,5
	60	4	4	4	4	4	4	4
	70	4	4	4	4	4	4	4
	80	4	4	4	4	4	4	4
	90	6	6	6	6	6	6	6
	100	6	6	6	6	6	6	6
	≥ 140	6	6	6	6	6	6	6

**Wkręty do mocowania płyt warstwowych  
GTSP, GTRSP, GTRWSP, GTXSP**

Samowierzący wkręt GT12SP Z29 5,5/6,3 x L  
z łbem sześciokątnym i podkładką ze stali węglowej ≥ Ø29

**Załącznik 13**  
do Europejskiej  
Oceny Technicznej  
ETA-13/0199

<p><b>Materiały</b></p> <p><b>Wkręt:</b> stal węglowa – SAE 1022, ulepszona cieplnie i ocynkowana, z dodatkową powłoką ceramiczną</p> <p><b>Podkładka:</b> metalowa podkładka z aluminium, z pierścieniem uszczelniającym z EPDM</p> <p><b>Element I:</b> S280GD, S320GD lub S350GD – EN 10346</p> <p><b>Element II:</b> S235 – EN 10025-1 S280GD, S320GD lub S350GD – EN 10346</p> <p><b>Zdolność wiercenia:</b> <math>\Sigma(t_{N2} + t_{II}) \leq 12</math> mm</p> <p><b>Konstrukcje drewniane</b> właściwość użytkowa nie została oceniona</p>	
--	--

Element II: $t_{II}$ w [mm]		3,00	4,00	5,00	6,00	8,00	10,00	$\geq 11,00$
Element I: $t_{N,1}$ lub $t_{N,2}$ w [mm]	V <sub>R,k</sub> w [kN]	0,50	1,40	1,40	1,40	1,40	1,40	1,40
		0,55	1,40	1,40	1,40	1,40	1,40	1,40
		0,63	1,60	1,60	1,60	1,60	1,60	1,60
		0,75	2,10	2,10	2,10	2,10	2,10	2,10
		0,88	2,10	2,10	2,10	2,10	2,10	2,10
		1,00	2,10	2,10	2,10	2,10	2,10	2,10
	N <sub>R,k</sub> w [kN]	0,50	3,67	3,67	3,67	3,67	3,67	3,67
		0,55	3,67	3,67	3,67	3,67	3,67	3,67
		0,63	4,11	4,11	4,11	4,11	4,11	4,11
		0,75	5,28	5,28	5,28	5,28	5,28	5,28
		0,88	5,28	5,28	5,28	5,28	5,28	5,28
		1,00	5,28	5,28	5,28	5,28	5,28	5,28
max. przemieszczenie $t_{ba}$ u w zależności od grubości płyty warstwowej [mm]	30	1,5	1,5	1,5	1,5	1,5	1,5	
	40	1,5	1,5	1,5	1,5	1,5	1,5	
	50	1,5	1,5	1,5	1,5	1,5	1,5	
	60	4	4	4	4	4	4	
	70	4	4	4	4	4	4	
	80	4	4	4	4	4	4	
	90	6	6	6	6	6	6	
	100	6	6	6	6	6	6	
	120	6	6	6	6	6	6	
	$\geq 140$	6	6	6	6	6	6	

**Wkręty do mocowania płyt warstwowych  
GTSP, GTRSP, GTRWSP, GTXSP**

Samowierzący wkręt GTR12SP A19 5,5/6,3 x L  
z łbem sześciokątnym i aluminiową podkładką  $\geq \text{Ø}19$

**Załącznik 14**  
do Europejskiej  
Oceny Technicznej  
ETA-13/0199



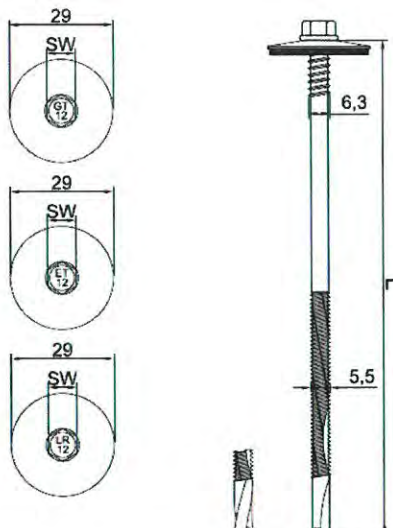
<b>Materiały</b> Wkręt: stal węglowa – SAE 1022, ulepszona cieplnie i ocynkowana, z dodatkową płatkową powłoką ceramiczną Podkładka: metalowa podkładka z aluminium, z pierścieniem uszczelniającym z EPDM Element I: S280GD, S320GD lub S350GD – EN 10346 Element II: S235 – EN 10025-1 S280GD, S320GD lub S350GD – EN 10346		
Zdolność wiercenia: $\Sigma(t_{N2} + t_{II}) \leq 12$ mm		
<b>Konstrukcje drewniane</b> właściwość użytkowa nie została oceniona		

Element II: $t_{II}$ w [mm]		3,00	4,00	5,00	6,00	8,00	10,00	$\geq 11,00$	
Element I: $t_{N,1}$ lub $t_{N,2}$ w [mm]	$V_{R,k}$ w [kN]	0,50	1,40	1,40	1,40	1,40	1,40	1,40	1,40
		0,55	1,40	1,40	1,40	1,40	1,40	1,40	1,40
		0,63	1,60	1,60	1,60	1,60	1,60	1,60	1,60
		0,75	2,10	2,10	2,10	2,10	2,10	2,10	2,10
		0,88	2,10	2,10	2,10	2,10	2,10	2,10	2,10
		1,00	2,10	2,10	2,10	2,10	2,10	2,10	2,10
	$N_{R,k}$ w [kN]	0,50	3,67	3,67	3,67	3,67	3,67	3,67	3,67
		0,55	3,67	3,67	3,67	3,67	3,67	3,67	3,67
		0,63	4,11	4,11	4,11	4,11	4,11	4,11	4,11
		0,75	5,28	5,28	5,28	5,28	5,28	5,28	5,28
0,88		5,28	5,28	5,28	5,28	5,28	5,28	5,28	
max. przemieszczenie $f_{ba}$ u w zależności od grubości płyty warstwowej [mm]	30	1,5	1,5	1,5	1,5	1,5	1,5	1,5	
	40	1,5	1,5	1,5	1,5	1,5	1,5	1,5	
	50	1,5	1,5	1,5	1,5	1,5	1,5	1,5	
	60	4	4	4	4	4	4	4	
	70	4	4	4	4	4	4	4	
	80	4	4	4	4	4	4	4	
	90	6	6	6	6	6	6	6	
	100	6	6	6	6	6	6	6	
	120	6	6	6	6	6	6	6	
	$\geq 140$	6	6	6	6	6	6	6	

**Wkręty do mocowania płyt warstwowych  
GTSP, GTRSP, GTRWSP, GTXSP**

 Samowiercący wkręt GTR12SP A22 5,5/6,3 x L  
 z łbem sześciokątnym i aluminium podkładką  $\geq \varnothing 22$ 
**Załącznik 15**

 do Europejskiej  
 Oceny Technicznej  
 ETA-13/0199

<p><b>Materiały</b></p> <p><b>Wkręt:</b> stal węglowa – SAE 1022, ulepszona cieplnie i ocynkowana, z dodatkową powłoką ceramiczną</p> <p><b>Podkładka:</b> metalowa podkładka z aluminium, z pierścieniem uszczelniającym z EPDM</p> <p><b>Element I:</b> S280GD, S320GD lub S350GD – EN 10346</p> <p><b>Element II:</b> S235 – EN 10025-1 S280GD, S320GD lub S350GD – EN 10346</p> <p><b>Zdolność wiercenia:</b> <math>\Sigma(t_{N2} + t_{II}) \leq 12</math> mm</p> <p><b>Konstrukcje drewniane</b> właściwość użytkowa nie została oceniona</p>	
--	--

Element II: $t_{II}$ w [mm]		3,00	4,00	5,00	6,00	8,00	10,00	$\geq 11,00$
Element I: $t_{N,1}$ lub $t_{N,2}$ w [mm]	$V_{R,x}$ w [kN]	0,50	1,40	1,40	1,40	1,40	1,40	1,40
		0,55	1,40	1,40	1,40	1,40	1,40	1,40
		0,63	1,60	1,60	1,60	1,60	1,60	1,60
		0,75	2,10	2,10	2,10	2,10	2,10	2,10
		0,88	2,10	2,10	2,10	2,10	2,10	2,10
		1,00	2,10	2,10	2,10	2,10	2,10	2,10
	$N_{R,x}$ w [kN]	0,50	3,67	3,67	3,67	3,67	3,67	3,67
		0,55	3,67	3,67	3,67	3,67	3,67	3,67
		0,63	4,11	4,11	4,11	4,11	4,11	4,11
		0,75	5,28	5,28	5,28	5,28	5,28	5,28
		0,88	5,28	5,28	5,28	5,28	5,28	5,28
		1,00	5,28	5,28	5,28	5,28	5,28	5,28
max. przemieszczenie $f_{ba}$ u w zależności od grubości płyty warstwowej [mm]	30	1,5	1,5	1,5	1,5	1,5	1,5	1,5
	40	1,5	1,5	1,5	1,5	1,5	1,5	1,5
	50	1,5	1,5	1,5	1,5	1,5	1,5	1,5
	60	4	4	4	4	4	4	4
	70	4	4	4	4	4	4	4
	80	4	4	4	4	4	4	4
	90	6	6	6	6	6	6	6
	100	6	6	6	6	6	6	6
	120	6	6	6	6	6	6	6
	$\geq 140$	6	6	6	6	6	6	6

**Wkręty do mocowania płyt warstwowych  
GTSP, GTRSP, GTRWSP, GTXSP**

Samowierzący wkręt GTR12SP A29 5,5/6,3 x L  
z łbem sześciokątnym i aluminiową podkładką  $\geq \varnothing 29$

**Załącznik 16**

do Europejskiej  
Oceny Technicznej  
ETA-13/0199



<p><b>Materiały</b></p> <p><b>Wkręt:</b> stal węglowa – SAE 1022, ulepszona cieplnie i ocynkowana, z dodatkową powłoką ceramiczną</p> <p><b>Podkładka:</b> metalowa podkładka ze stali nierdzewnej, z pierścieniem uszczelniającym z EPDM</p> <p><b>Element I:</b> S280GD, S320GD lub S350GD – EN 10346</p> <p><b>Element II:</b> S235 – EN 10025-1 S280GD, S320GD lub S350GD – EN 10346</p> <p><b>Zdolność wiercenia:</b> <math>\Sigma(t_{N2} + t_{t1}) \leq 12</math> mm</p> <p><b>Konstrukcje drewniane</b> właściwość użytkowa nie została oceniona</p>	
---	--

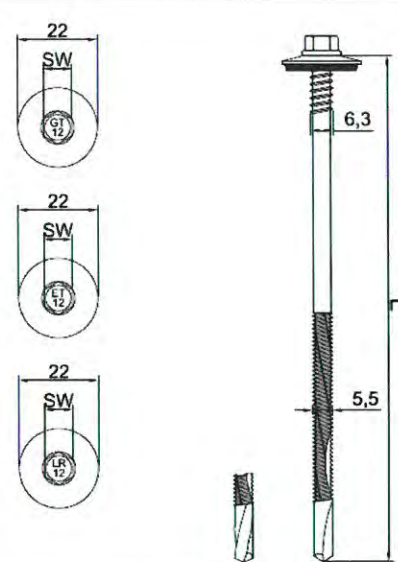
Element II: $t_{t1}$ w [mm]		3,00	4,00	5,00	6,00	8,00	10,00	$\geq 11,00$
Element I: $t_{N1}$ lub $t_{N2}$ w [mm]	$V_{R,k}$ w [kN]	0,50	1,40	1,40	1,40	1,40	1,40	1,40
		0,55	1,40	1,40	1,40	1,40	1,40	1,40
		0,63	1,60	1,60	1,60	1,60	1,60	1,60
		0,75	2,10	2,10	2,10	2,10	2,10	2,10
		0,88	2,10	2,10	2,10	2,10	2,10	2,10
	1,00	2,10	2,10	2,10	2,10	2,10	2,10	
	$N_{R,k}$ w [kN]	0,50	3,67	3,67	3,67	3,67	3,67	3,67
		0,55	3,67	3,67	3,67	3,67	3,67	3,67
		0,63	4,11	4,11	4,11	4,11	4,11	4,11
		0,75	5,28	5,28	5,28	5,28	5,28	5,28
0,88		5,28	5,28	5,28	5,28	5,28	5,28	
1,00	5,28	5,28	5,28	5,28	5,28	5,28		
max. przemieszczenie $t_{ba}$ u w zależności od grubości płyty warstwowej [mm]	30	1,5	1,5	1,5	1,5	1,5	1,5	
	40	1,5	1,5	1,5	1,5	1,5	1,5	
	50	1,5	1,5	1,5	1,5	1,5	1,5	
	60	4	4	4	4	4	4	
	70	4	4	4	4	4	4	
	80	4	4	4	4	4	4	
	90	6	6	6	6	6	6	
	100	6	6	6	6	6	6	
	120	6	6	6	6	6	6	
	$\geq 140$	6	6	6	6	6	6	

**Wkręty do mocowania płyt warstwowych  
GTSP, GTRSP, GTRWSP, GTXSP**

Samowiercący wkręt GTR12SP S19 5,5/6,3 x L  
z łbem sześciokątnym i podkładką ze stali nierdzewnej  $\geq \text{Ø}19$

**Załącznik 17**

do Europejskiej  
Oceny Technicznej  
ETA-13/0199

<p><b>Materiały</b></p> <p>Wkręt: stal węglowa – SAE 1022, ulepszona cieplnie i ocynkowana, z dodatkową powłoką ceramiczną</p> <p>Podkładka: metalowa podkładka ze stali nierdzewnej, z pierścieniem uszczelniającym z EPDM</p> <p>Element I: S280GD, S320GD lub S350GD – EN 10346</p> <p>Element II: S235 – EN 10025-1 S280GD, S320GD lub S350GD – EN 10346</p>	
Zdolność wiercenia: $\Sigma(t_{N2} + t_{II}) \leq 12 \text{ mm}$	
<p><b>Konstrukcje drewniane</b></p> <p>właściwość użytkowa nie została oceniona</p>	

Element II: $t_{II}$ w [mm]		3,00	4,00	5,00	6,00	8,00	10,00	$\geq 11,00$	
Element I: $t_{N,1}$ lub $t_{N,2,w}$ [mm]	$V_{R,k}$ w [kN]	0,50	1,40	1,40	1,40	1,40	1,40	1,40	1,40
		0,55	1,40	1,40	1,40	1,40	1,40	1,40	1,40
		0,63	1,60	1,60	1,60	1,60	1,60	1,60	1,60
		0,75	2,10	2,10	2,10	2,10	2,10	2,10	2,10
		0,88	2,10	2,10	2,10	2,10	2,10	2,10	2,10
		1,00	2,10	2,10	2,10	2,10	2,10	2,10	2,10
Element I: $t_{N,1}$ lub $t_{N,2,w}$ [mm]	$N_{R,k}$ w [kN]	0,50	3,43	3,43	3,43	3,43	3,43	3,43	3,43
		0,55	3,43	3,43	3,43	3,43	3,43	3,43	3,43
		0,63	4,32	4,32	4,32	4,32	4,32	4,32	4,32
		0,75	6,10	6,10	6,10	6,10	6,10	6,10	6,10
		0,88	6,10	6,10	6,10	6,10	6,10	6,10	6,10
		1,00	6,10	6,10	6,10	6,10	6,10	6,10	6,10
max. przemieszczenie $f_{ba}$ u w zależności od grubości płyty warstwowej [mm]	30	1,5	1,5	1,5	1,5	1,5	1,5	1,5	
	40	1,5	1,5	1,5	1,5	1,5	1,5	1,5	
	50	1,5	1,5	1,5	1,5	1,5	1,5	1,5	
	60	4	4	4	4	4	4	4	
	70	4	4	4	4	4	4	4	
	80	4	4	4	4	4	4	4	
	90	6	6	6	6	6	6	6	
	100	6	6	6	6	6	6	6	
	120	6	6	6	6	6	6	6	
	$\geq 140$	6	6	6	6	6	6	6	

**Wkręty do mocowania płyt warstwowych  
GTSP, GTRSP, GTRWSP, GTXSP**

Samowiercący wkręt GTR12SP S22 5,5/6,3 x L  
z łbem sześciokątnym i podkładką ze stali nierdzewnej  $\geq \text{Ø}22$

**Załącznik 18**

do Europejskiej  
Oceny Technicznej  
ETA-13/0199



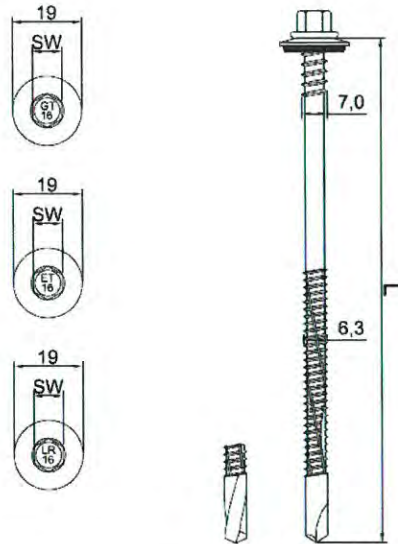
<p><b>Materiały</b></p> <p>Wkręt: stal węglowa – SAE 1022, ulepszona cieplnie i ocynkowana, z dodatkową powłoką ceramiczną</p> <p>Podkładka: metalowa podkładka ze stali nierdzewnej, z pierścieniem uszczelniającym z EPDM</p> <p>Element I: S280GD, S320GD lub S350GD – EN 10346</p> <p>Element II: S235 – EN 10025-1 S280GD, S320GD lub S350GD – EN 10346</p>	
<p>Zdolność wiercenia: <math>\Sigma(t_{N2} + t_{II}) \leq 12</math> mm</p>	
<p><b>Konstrukcje drewniane</b> właściwość użytkowa nie została oceniona</p>	

Element II: $t_{II}$ [mm]		3,00	4,00	5,00	6,00	8,00	10,00	$\geq 11,00$
Element I: $t_{N1}$ lub $t_{N2}$ w [mm]	$V_{R,k}$ w [kN]	0,50	1,40	1,40	1,40	1,40	1,40	1,40
		0,55	1,40	1,40	1,40	1,40	1,40	1,40
		0,63	1,60	1,60	1,60	1,60	1,60	1,60
		0,75	2,10	2,10	2,10	2,10	2,10	2,10
		0,88	2,10	2,10	2,10	2,10	2,10	2,10
	$N_{R,k}$ w [kN]	0,50	4,23	4,23	4,23	4,23	4,23	4,23
		0,55	4,23	4,23	4,23	4,23	4,23	4,23
		0,63	5,82	5,82	5,82	5,82	5,82	5,82
		0,75	6,35	6,35	6,35	6,35	6,35	6,35
		0,88	6,35	6,35	6,35	6,35	6,35	6,35
max. przemieszczenie $f_{ba}$ u w zależności od grubości płyty warstwowej [mm]	30	1,5	1,5	1,5	1,5	1,5	1,5	
	40	1,5	1,5	1,5	1,5	1,5	1,5	
	50	1,5	1,5	1,5	1,5	1,5	1,5	
	60	4	4	4	4	4	4	
	70	4	4	4	4	4	4	
	80	4	4	4	4	4	4	
	90	6	6	6	6	6	6	
	100	6	6	6	6	6	6	
	120	6	6	6	6	6	6	
	$\geq 140$	6	6	6	6	6	6	

**Wkręty do mocowania płyt warstwowych  
GTSP, GTRSP, GTRWSP, GTXSP**

Samowiercący wkręt GTR12SP S29 5,5/6,3 x L  
z łbem sześciokątnym i podkładką ze stali nierdzewnej  $\geq \text{Ø}29$

**Załącznik 19**  
do Europejskiej  
Oceny Technicznej  
ETA-13/0199

<p><b>Materiały</b></p> <p><b>Wkręt:</b> stal węglowa – SAE 1022, ulepszona cieplnie i ocynkowana (12 µm)</p> <p><b>Podkładka:</b> metalowa podkładka z powlekanej stali węglowej, z pierścieniem uszczelniającym z EPDM</p> <p><b>Element I:</b> S280GD, S320GD lub S350GD – EN 10346</p> <p><b>Element II:</b> S235 – EN 10025-1 S280GD, S320GD lub S350GD – EN 10346</p>	
<p><b>Zdolność wiercenia:</b> <math>\Sigma(t_{N2} + t_{II}) \leq 16 \text{ mm}</math></p>	
<p><b>Konstrukcje drewniane</b> właściwość użytkowa nie została oceniona</p>	

Element II: $t_{II}$ w [mm]		4,00	5,00	6,00	8,00	10,00	12,00	14,00	≥ 15,00
Element I: $t_{N,1}$ lub $t_{N,2}$ w [mm]	$V_{R,k}$ w [kN]	0,50	1,29	1,29	1,29	1,29	1,29	1,29	1,29
		0,55	1,29	1,29	1,29	1,29	1,29	1,29	1,29
		0,63	2,35	2,35	2,35	2,35	2,35	2,35	2,35
		0,75	2,50	2,50	2,50	2,50	2,50	2,50	2,50
		0,88	2,50	2,50	2,50	2,50	2,50	2,50	2,50
	$N_{R,k}$ w [kN]	1,00	2,50	2,50	2,50	2,50	2,50	2,50	2,50
		0,50	3,65	3,65	3,65	3,65	3,65	3,65	3,65
		0,55	3,65	3,65	3,65	3,65	3,65	3,65	3,65
		0,63	4,60	4,60	4,60	4,60	4,60	4,60	4,60
		0,75	5,45	5,45	5,45	5,45	5,45	5,45	5,45
max. przemieszczenie $f_{ba}$ u w zależności od grubości płyty warstwowej [mm]	0,88	5,45	5,45	5,45	5,45	5,45	5,45	5,45	5,45
	1,00	5,45	5,45	5,45	5,45	5,45	5,45	5,45	5,45
	30	1	1	1	1	1	1	1	1
	40	1	1	1	1	1	1	1	1
	50	1	1	1	1	1	1	1	1
	60	2,5	2,5	2,5	2,5	2,5	2,5	2,5	2,5
	70	2,5	2,5	2,5	2,5	2,5	2,5	2,5	2,5
	80	2,5	2,5	2,5	2,5	2,5	2,5	2,5	2,5
	90	4	4	4	4	4	4	4	4
	100	4	4	4	4	4	4	4	4
120	4	4	4	4	4	4	4	4	
≥ 140	4	4	4	4	4	4	4	4	

**Wkręty do mocowania płyt warstwowych  
GTSP, GTRSP, GTRWSP, GTXSP**

Samowiercący wkręt GT16SP Z19 6,3/7,0 x L  
z łbem sześciokątnym i podkładką ze stali węglowej ≥ Ø19

**Załącznik 20**  
do Europejskiej  
Oceny Technicznej  
ETA-13/0199



<p><b>Materiały</b></p> <p>Wkręt: stal węglowa – SAE 1022, ulepszona cieplnie i ocynkowana (12 µm)</p> <p>Podkładka: metalowa podkładka z powlekanej stali węglowej, z pierścieniem uszczelniającym z EPDM</p> <p>Element I: S280GD, S320GD lub S350GD – EN 10346</p> <p>Element II: S235 – EN 10025-1 S280GD, S320GD lub S350GD – EN 10346</p>	
<p>Zdolność wiercenia: <math>\Sigma(t_{N2} + t_{II}) \leq 16</math> mm</p>	
<p><b>Konstrukcje drewniane</b> właściwość użytkowa nie została oceniona</p>	

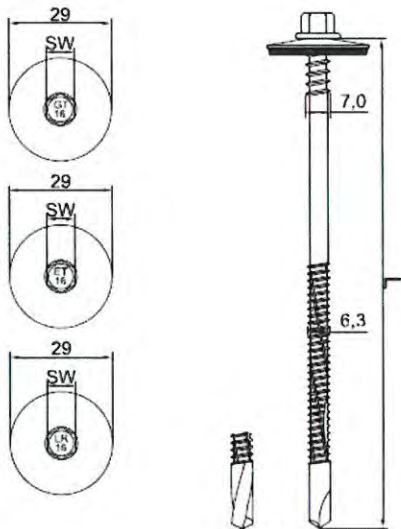
Element II: $t_{II}$ w [mm]		4,00	5,00	6,00	8,00	10,00	12,00	14,00	≥ 15,00
Element I: $t_{N1}$ lub $t_{N2}$ w [mm]	$V_{R,k}$ w [kN]	0,50	1,29	1,29	1,29	1,29	1,29	1,29	1,29
		0,55	1,29	1,29	1,29	1,29	1,29	1,29	1,29
		0,63	2,35	2,35	2,35	1,69	1,69	1,69	1,69
		0,75	2,50	2,50	2,50	1,96	1,96	1,96	1,96
		0,88	2,50	2,50	2,50	1,96	1,96	1,96	1,96
	$N_{R,k}$ w [kN]	0,50	3,65	3,65	3,65	3,43	3,43	3,43	3,43
		0,55	3,65	3,65	3,65	3,43	3,43	3,43	3,43
		0,63	4,60	4,60	4,60	4,32	4,32	4,32	4,32
		0,75	5,45	5,45	5,45	6,10	6,10	6,10	6,10
		0,88	5,45	5,45	5,45	6,10	6,10	6,10	6,10
max. przemieszczenie $t_{ba}$ u w zależności od grubości płyty warstwowej [mm]	30	1	1	1	1	1	1	1	
	40	1	1	1	1	1	1	1	
	50	1	1	1	1	1	1	1	
	60	2,5	2,5	2,5	2,5	2,5	2,5	2,5	
	70	2,5	2,5	2,5	2,5	2,5	2,5	2,5	
	80	2,5	2,5	2,5	2,5	2,5	2,5	2,5	
	90	4	4	4	4	4	4	4	
	100	4	4	4	4	4	4	4	
	120	4	4	4	4	4	4	4	
	≥ 140	4	4	4	4	4	4	4	

**Wkręty do mocowania płyt warstwowych  
GTSP, GTRSP, GTRWSP, GTXSP**

Samowierzący wkręt GT16SP Z22 6,3/7,0 x L  
z łbem sześciokątnym i podkładką ze stali węglowej ≥ Ø22

**Załącznik 21**

do Europejskiej  
Oceny Technicznej  
ETA-13/0199

<p><b>Materiały</b></p> <p><b>Wkręt:</b> stal węglowa – SAE 1022, ulepszona cieplnie i ocynkowana (12 µm)</p> <p><b>Podkładka:</b> metalowa podkładka z powlekanej stali węglowej, z pierścieniem uszczelniającym z EPDM</p> <p><b>Element I:</b> S280GD, S320GD lub S350GD – EN 10346</p> <p><b>Element II:</b> S235 – EN 10025-1 S280GD, S320GD lub S350GD – EN 10346</p>	
<p><b>Zdolność wiercenia:</b> <math>\Sigma(t_{N2} + t_{II}) \leq 16</math> mm</p>	
<p><b>Konstrukcje drewniane</b> właściwość użytkowa nie została oceniona</p>	

Element II: $t_{II}$ w [mm]		4,00	5,00	6,00	8,00	10,00	12,00	14,00	≥ 15,00
Element I: $t_{N,1}$ lub $t_{N,2}$ w [mm]	$V_{R,K}$ w [kN]	0,50	1,29	1,29	1,29	1,29	1,29	1,29	1,29
		0,55	1,29	1,29	1,29	1,29	1,29	1,29	1,29
		0,63	2,35	2,35	2,35	1,69	1,69	1,69	1,69
		0,75	2,50	2,50	2,50	1,96	1,96	1,96	1,96
		0,88	2,50	2,50	2,50	1,96	1,96	1,96	1,96
	$N_{R,K}$ w [kN]	1,00	2,50	2,50	2,50	1,96	1,96	1,96	1,96
		0,50	4,23	4,23	4,23	4,23	4,23	4,23	4,23
		0,55	4,23	4,23	4,23	4,23	4,23	4,23	4,23
		0,63	5,82	5,82	5,82	5,82	5,82	5,82	5,82
		0,75	6,35	6,35	6,35	6,35	6,35	6,35	6,35
max. przemieszczenie $f_{ba}$ u w zależności od grubości płyty warstwowej [mm]	0,88	6,35	6,35	6,35	6,35	6,35	6,35	6,35	
	1,00	6,35	6,35	6,35	6,35	6,35	6,35	6,35	
	30	1	1	1	1	1	1	1	
	40	1	1	1	1	1	1	1	
	50	1	1	1	1	1	1	1	
	60	2,5	2,5	2,5	2,5	2,5	2,5	2,5	
	70	2,5	2,5	2,5	2,5	2,5	2,5	2,5	
	80	2,5	2,5	2,5	2,5	2,5	2,5	2,5	
	90	4	4	4	4	4	4	4	
	100	4	4	4	4	4	4	4	
120	4	4	4	4	4	4	4		
≥ 140	4	4	4	4	4	4	4		

**Wkręty do mocowania płyt warstwowych  
GTSP, GTRSP, GTRWSP, GTXSP**

Samowiercący wkręt GT16SP Z29 6,3/7,0 x L  
z łbem sześciokątnym i podkładką ze stali węglowej ≥ Ø29

**Załącznik 22**  
do Europejskiej  
Oceny Technicznej  
ETA-13/0199



<p><b>Materiały</b></p> <p><b>Wkręt:</b> stal węglowa – SAE 1022, ulepszona cieplnie i ocynkowana, z dodatkową powłoką ceramiczną</p> <p><b>Podkładka:</b> metalowa podkładka z aluminium, z pierścieniem uszczelniającym z EPDM</p> <p><b>Element I:</b> S280GD, S320GD lub S350GD – EN 10346</p> <p><b>Element II:</b> S235 – EN 10025-1 S280GD, S320GD lub S350GD – EN 10346</p>	
<p><b>Zdolność wiercenia:</b> <math>\Sigma(t_{N2} + t_{II}) \leq 16</math> mm</p>	
<p><b>Konstrukcje drewniane</b> właściwość użytkowa nie została oceniona</p>	

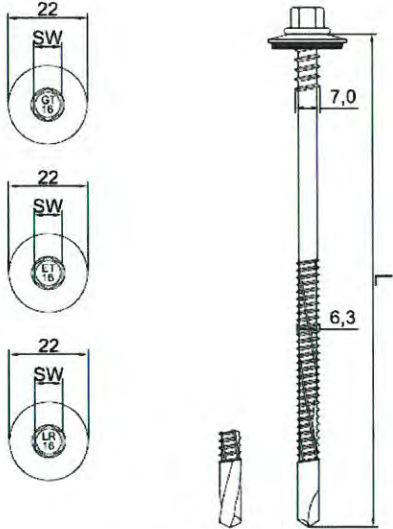
Element II: $t_{II}$ w [mm]		4,00	5,00	6,00	8,00	10,00	12,00	14,00	≥ 15,00
Element I: $t_{N1}$ lub $t_{N2}$ w [mm]	$V_{R,k}$ w [kN]	0,50	1,29	1,29	1,29	1,29	1,29	1,29	1,29
		0,55	1,29	1,29	1,29	1,29	1,29	1,29	1,29
		0,63	2,35	2,35	2,35	2,35	2,35	2,35	2,35
		0,75	2,50	2,50	2,50	2,50	2,50	2,50	2,50
		0,88	2,50	2,50	2,50	2,50	2,50	2,50	2,50
		1,00	2,50	2,50	2,50	2,50	2,50	2,50	2,50
	$N_{R,k}$ w [kN]	0,50	3,65	3,65	3,65	3,65	3,65	3,65	3,65
		0,55	3,65	3,65	3,65	3,65	3,65	3,65	3,65
		0,63	4,60	4,60	4,60	4,60	4,60	4,60	4,60
		0,75	5,45	5,45	5,45	5,45	5,45	5,45	5,45
	0,88	5,45	5,45	5,45	5,45	5,45	5,45	5,45	
	1,00	5,45	5,45	5,45	5,45	5,45	5,45	5,45	
max. przemieszczenie $t_{ba}$ u w zależności od grubości płyty warstwowej [mm]	30	1	1	1	1	1	1	1	1
	40	1	1	1	1	1	1	1	1
	50	1	1	1	1	1	1	1	1
	60	2,5	2,5	2,5	2,5	2,5	2,5	2,5	2,5
	70	2,5	2,5	2,5	2,5	2,5	2,5	2,5	2,5
	80	2,5	2,5	2,5	2,5	2,5	2,5	2,5	2,5
	90	4	4	4	4	4	4	4	4
	100	4	4	4	4	4	4	4	4
	120	4	4	4	4	4	4	4	4
≥ 140	4	4	4	4	4	4	4	4	

**Wkręty do mocowania płyt warstwowych  
GTSP, GTRSP, GTRWSP, GTXSP**

Samowiercący wkręt GTR16SP A19 6,3/7,0 x L  
z łbem sześciokątnym i aluminiową podkładką  $\geq \varnothing 19$

**Załącznik 23**

do Europejskiej  
Oceny Technicznej  
ETA-13/0199

<p><b>Materiały</b></p> <p><b>Wkręt:</b> stal węglowa – SAE 1022, ulepszona cieplnie i ocynkowana, z dodatkową powłoką ceramiczną</p> <p><b>Podkładka:</b> metalowa podkładka z aluminium, z pierścieniem uszczelniającym z EPDM</p> <p><b>Element I:</b> S280GD, S320GD lub S350GD – EN 10346</p> <p><b>Element II:</b> S235 – EN 10025-1 S280GD, S320GD lub S350GD – EN 10346</p>	
<p><b>Zdolność wiercenia:</b> <math>\Sigma(t_{N2} + t_{II}) \leq 16</math> mm</p>	
<p><b>Konstrukcje drewniane</b> właściwość użytkowa nie została oceniona</p>	

Element II: $t_{II}$ w [mm]		4,00	5,00	6,00	8,00	10,00	12,00	14,00	$\geq 15,00$
Element I: $t_{N,1}$ lub $t_{N,2}$ w [mm]	$V_{R,k}$ w [kN]	0,50	1,29	1,29	1,29	1,29	1,29	1,29	1,29
		0,55	1,29	1,29	1,29	1,29	1,29	1,29	1,29
		0,63	2,35	2,35	2,35	2,35	2,35	2,35	2,35
		0,75	2,50	2,50	2,50	2,50	2,50	2,50	2,50
		0,88	2,50	2,50	2,50	2,50	2,50	2,50	2,50
		1,00	2,50	2,50	2,50	2,50	2,50	2,50	2,50
	$N_{R,k}$ w [kN]	0,50	3,65	3,65	3,65	3,65	3,65	3,65	3,65
		0,55	3,65	3,65	3,65	3,65	3,65	3,65	3,65
		0,63	4,60	4,60	4,60	4,60	4,60	4,60	4,60
		0,75	5,45	5,45	5,45	5,45	5,45	5,45	5,45
0,88		5,45	5,45	5,45	5,45	5,45	5,45	5,45	
max. przemieszczenie $f_{ba}$ u w zależności od grubości płyty warstwowej [mm]	30	1	1	1	1	1	1	1	
	40	1	1	1	1	1	1	1	
	50	1	1	1	1	1	1	1	
	60	2,5	2,5	2,5	2,5	2,5	2,5	2,5	
	70	2,5	2,5	2,5	2,5	2,5	2,5	2,5	
	80	2,5	2,5	2,5	2,5	2,5	2,5	2,5	
	90	4	4	4	4	4	4	4	
	100	4	4	4	4	4	4	4	
	120	4	4	4	4	4	4	4	
	$\geq 140$	4	4	4	4	4	4	4	

**Wkręty do mocowania płyt warstwowych  
GTSP, GTRSP, GTRWSP, GTXSP**

Samowierzący wkręt GTR16SP A22 6,3/7,0 x L  
z łbem sześciokątnym i aluminiową podkładką  $\geq \text{Ø}22$

**Załącznik 24**

do Europejskiej  
Oceny Technicznej  
ETA-13/0199



<p><b>Materiały</b></p> <p>Wkręt: stal węglowa – SAE 1022, ulepszona cieplnie i ocynkowana, z dodatkową powłoką ceramiczną</p> <p>Podkładka: metalowa podkładka z aluminium, z pierścieniem uszczelniającym z EPDM</p> <p>Element I: S280GD, S320GD lub S350GD – EN 10346</p> <p>Element II: S235 – EN 10025-1 S280GD, S320GD lub S350GD – EN 10346</p>	
<p>Zdolność wiercenia: <math>\Sigma(t_{N2} + t_{t1}) \leq 16</math> mm</p>	
<p><b>Konstrukcje drewniane</b> właściwość użytkowa nie została oceniona</p>	

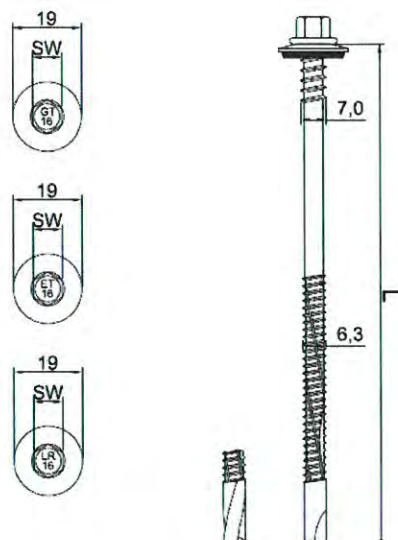
Element II: $t_{t1}$ w [mm]		4,00	5,00	6,00	8,00	10,00	12,00	14,00	$\geq 15,00$	
Element I: $t_{N1}$ lub $t_{N2}$ w [mm]	$V_{R,k}$ w [kN]	0,50	1,29	1,29	1,29	1,29	1,29	1,29	1,29	
		0,55	1,29	1,29	1,29	1,29	1,29	1,29	1,29	
		0,63	2,35	2,35	2,35	2,35	2,35	2,35	2,35	
		0,75	2,50	2,50	2,50	2,50	2,50	2,50	2,50	
		0,88	2,50	2,50	2,50	2,50	2,50	2,50	2,50	
		1,00	2,50	2,50	2,50	2,50	2,50	2,50	2,50	
	$N_{R,k}$ w [kN]	0,50	3,65	3,65	3,65	3,65	3,65	3,65	3,65	3,65
		0,55	3,65	3,65	3,65	3,65	3,65	3,65	3,65	3,65
		0,63	4,60	4,60	4,60	4,60	4,60	4,60	4,60	4,60
		0,75	5,45	5,45	5,45	5,45	5,45	5,45	5,45	5,45
	0,88	5,45	5,45	5,45	5,45	5,45	5,45	5,45	5,45	
	1,00	5,45	5,45	5,45	5,45	5,45	5,45	5,45	5,45	
max. przemieszczenie $f_{ba}$ u w zależności od grubości płyty warstwowej [mm]	30	1	1	1	1	1	1	1	1	
	40	1	1	1	1	1	1	1	1	
	50	1	1	1	1	1	1	1	1	
	60	2,5	2,5	2,5	2,5	2,5	2,5	2,5	2,5	
	70	2,5	2,5	2,5	2,5	2,5	2,5	2,5	2,5	
	80	2,5	2,5	2,5	2,5	2,5	2,5	2,5	2,5	
	90	4	4	4	4	4	4	4	4	
	100	4	4	4	4	4	4	4	4	
	120	4	4	4	4	4	4	4	4	
	$\geq 140$	4	4	4	4	4	4	4	4	

**Wkręty do mocowania płyt warstwowych  
GTSP, GTRSP, GTRWSP, GTXSP**

Samowiercący wkręt GTR16SP A29 6,3/7,0 x L  
z łbem sześciokątnym i aluminiową podkładką  $\geq \varnothing 29$

**Załącznik 25**

do Europejskiej  
Oceny Technicznej  
ETA-13/0199

<p><b>Materiały</b></p> <p><b>Wkręt:</b> stal węglowa – SAE 1022, ulepszona cieplnie i ocynkowana, z dodatkową powłoką ceramiczną</p> <p><b>Podkładka:</b> metalowa podkładka ze stali nierdzewnej, z pierścieniem uszczelniającym z EPDM</p> <p><b>Element I:</b> S280GD, S320GD lub S350GD – EN 10346</p> <p><b>Element II:</b> S235 – EN 10025-1 S280GD, S320GD lub S350GD – EN 10346</p>	
<p><b>Zdolność wiercenia:</b> <math>\Sigma(t_{N2} + t_i) \leq 16 \text{ mm}</math></p>	
<p><b>Konstrukcje drewniane</b> właściwość użytkowa nie została oceniona</p>	

Element II: $t_i$ w [mm]		4,00	5,00	6,00	8,00	10,00	12,00	14,00	$\geq 15,00$	
Element I: $t_{N,1}$ lub $t_{N,2}$ w [mm]	$V_{R,k}$ w [kN]	0,50	1,29	1,29	1,29	1,29	1,29	1,29	1,29	1,29
		0,55	1,29	1,29	1,29	1,29	1,29	1,29	1,29	1,29
		0,63	2,35	2,35	2,35	2,35	2,35	2,35	2,35	2,35
		0,75	2,50	2,50	2,50	2,50	2,50	2,50	2,50	2,50
		0,88	2,50	2,50	2,50	2,50	2,50	2,50	2,50	2,50
		1,00	2,50	2,50	2,50	2,50	2,50	2,50	2,50	2,50
	$N_{R,k}$ w [kN]	0,50	3,65	3,65	3,65	3,65	3,65	3,65	3,65	3,65
		0,55	3,65	3,65	3,65	3,65	3,65	3,65	3,65	3,65
		0,63	4,60	4,60	4,60	4,60	4,60	4,60	4,60	4,60
		0,75	5,45	5,45	5,45	5,45	5,45	5,45	5,45	5,45
		0,88	5,45	5,45	5,45	5,45	5,45	5,45	5,45	5,45
		1,00	5,45	5,45	5,45	5,45	5,45	5,45	5,45	5,45
max. przemieszczenie $t_{ba}$ u w zależności od grubości płyty warstwowej [mm]	30	1	1	1	1	1	1	1	1	
	40	1	1	1	1	1	1	1	1	
	50	1	1	1	1	1	1	1	1	
	60	2,5	2,5	2,5	2,5	2,5	2,5	2,5	2,5	
	70	2,5	2,5	2,5	2,5	2,5	2,5	2,5	2,5	
	80	2,5	2,5	2,5	2,5	2,5	2,5	2,5	2,5	
	90	4	4	4	4	4	4	4	4	
	100	4	4	4	4	4	4	4	4	
	120	4	4	4	4	4	4	4	4	
	$\geq 140$	4	4	4	4	4	4	4	4	

**Wkręty do mocowania płyt warstwowych  
GTSP, GTRSP, GTRWSP, GTXSP**

Samowierzący wkręt GTR16SP S19 6,3/7,0 x L  
z łbem sześciokątnym i podkładką ze stali nierdzewnej  $\geq \varnothing 19$

**Załącznik 26**

do Europejskiej  
Oceny Technicznej  
ETA-13/0199



<p><b>Materiały</b></p> <p>Wkręt: stal węglowa – SAE 1022, ulepszona cieplnie i ocynkowana, z dodatkową powłoką ceramiczną</p> <p>Podkładka: metalowa podkładka ze stali nierdzewnej, z pierścieniem uszczelniającym z EPDM</p> <p>Element I: S280GD, S320GD lub S350GD – EN 10346</p> <p>Element II: S235 – EN 10025-1 S280GD, S320GD lub S350GD – EN 10346</p>	
<p>Zdolność wiercenia: <math>\Sigma(t_{N2} + t_{II}) \leq 16</math> mm</p>	
<p><b>Konstrukcje drewniane</b> właściwość użytkowa nie została oceniona</p>	

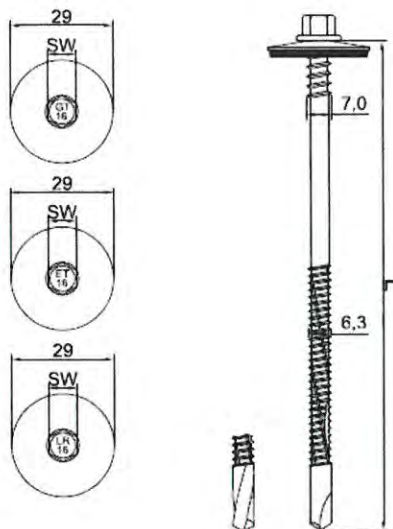
Element II: $t_{II}$ w [mm]		4,00	5,00	6,00	8,00	10,00	12,00	14,00	$\geq 15,00$
Element I: $t_{N,1}$ lub $t_{N,2}$ w [mm]	$V_{R,k}$ w [kN]	0,50	1,29	1,29	1,29	1,29	1,29	1,29	1,29
		0,55	1,29	1,29	1,29	1,29	1,29	1,29	1,29
		0,63	2,35	2,35	2,35	2,35	2,35	2,35	2,35
		0,75	2,50	2,50	2,50	2,50	2,50	2,50	2,50
		0,88	2,50	2,50	2,50	2,50	2,50	2,50	2,50
		1,00	2,50	2,50	2,50	2,50	2,50	2,50	2,50
	$N_{R,k}$ w [kN]	0,50	3,65	3,65	3,65	3,65	3,65	3,65	3,65
		0,55	3,65	3,65	3,65	3,65	3,65	3,65	3,65
		0,63	4,60	4,60	4,60	4,60	4,60	4,60	4,60
		0,75	5,45	5,45	5,45	5,45	5,45	5,45	5,45
		0,88	5,45	5,45	5,45	5,45	5,45	5,45	5,45
		1,00	5,45	5,45	5,45	5,45	5,45	5,45	5,45
max. przemieszczenie $t_{ba}$ u w zależności od grubości płyty warstwowej [mm]	30	1	1	1	1	1	1	1	1
	40	1	1	1	1	1	1	1	1
	50	1	1	1	1	1	1	1	1
	60	2,5	2,5	2,5	2,5	2,5	2,5	2,5	2,5
	70	2,5	2,5	2,5	2,5	2,5	2,5	2,5	2,5
	80	2,5	2,5	2,5	2,5	2,5	2,5	2,5	2,5
	90	4	4	4	4	4	4	4	4
	100	4	4	4	4	4	4	4	4
	120	4	4	4	4	4	4	4	4
	$\geq 140$	4	4	4	4	4	4	4	4

**Wkręty do mocowania płyt warstwowych  
GTSP, GTRSP, GTRWSP, GTXSP**

Samowiercący wkręt GTR16SP S22 6,3/7,0 x L  
z łbem sześciokątnym i podkładką ze stali nierdzewnej  $\geq \varnothing 22$

**Załącznik 27**

do Europejskiej  
Oceny Technicznej  
ETA-13/0199

<p><b>Materiały</b></p> <p><b>Wkręt:</b> stal węglowa – SAE 1022, ulepszona cieplnie i ocynkowana, z dodatkową płatkową powłoką ceramiczną</p> <p><b>Podkładka:</b> metalowa podkładka ze stali nierdzewnej, z pierścieniem uszczelniającym z EPDM</p> <p><b>Element I:</b> S280GD, S320GD lub S350GD – EN 10346</p> <p><b>Element II:</b> S235 – EN 10025-1 S280GD, S320GD lub S350GD – EN 10346</p>	
<p><b>Zdolność wiercenia:</b> <math>\Sigma(t_{N2} + t_{I1}) \leq 16</math> mm</p>	
<p><b>Konstrukcje drewniane</b> właściwość użytkowa nie została oceniona</p>	

Element II: $t_{II}$ w [mm]		4,00	5,00	6,00	8,00	10,00	12,00	14,00	≥ 15,00
Element I: $t_{N1}$ lub $t_{N2}$ w [mm]	$V_{R,k}$ w [kN]	0,50	1,29	1,29	1,29	1,29	1,29	1,29	1,29
		0,55	1,29	1,29	1,29	1,29	1,29	1,29	1,29
		0,63	2,35	2,35	2,35	2,35	2,35	2,35	2,35
		0,75	2,50	2,50	2,50	2,50	2,50	2,50	2,50
		0,88	2,50	2,50	2,50	2,50	2,50	2,50	2,50
	$N_{R,k}$ w [kN]	1,00	2,50	2,50	2,50	2,50	2,50	2,50	2,50
		0,50	3,65	3,65	3,65	3,65	3,65	3,65	3,65
		0,55	3,65	3,65	3,65	3,65	3,65	3,65	3,65
		0,63	4,60	4,60	4,60	4,60	4,60	4,60	4,60
		0,75	5,45	5,45	5,45	5,45	5,45	5,45	5,45
max. przemieszczenie $t_{ba}$ u w zależności od grubości płyty warstwowej [mm]	0,88	5,45	5,45	5,45	5,45	5,45	5,45	5,45	
	1,00	5,45	5,45	5,45	5,45	5,45	5,45	5,45	
	30	1	1	1	1	1	1	1	
	40	1	1	1	1	1	1	1	
	50	1	1	1	1	1	1	1	
	60	2,5	2,5	2,5	2,5	2,5	2,5	2,5	
	70	2,5	2,5	2,5	2,5	2,5	2,5	2,5	
	80	2,5	2,5	2,5	2,5	2,5	2,5	2,5	
	90	4	4	4	4	4	4	4	
	100	4	4	4	4	4	4	4	
120	4	4	4	4	4	4	4		
≥ 140	4	4	4	4	4	4	4		

**Wkręty do mocowania płyt warstwowych  
GTSP, GTRSP, GTRWSP, GTXSP**

Samowierzący wkręt GTR16SP S29 6,3/7,0 x L  
z łbem sześciokątnym i podkładką ze stali nierdzewnej ≥ Ø29

**Załącznik 28**

do Europejskiej  
Oceny Technicznej  
ETA-13/0199



<p><b>Materiały</b></p> <p>Wkręt: stal węglowa – SAE 1022, ulepszona cieplnie i ocynkowana (12 µm)</p> <p>Podkładka: metalowa podkładka z powlekanej stali węglowej, z pierścieniem uszczelniającym z EPDM</p> <p>Element I: S280GD, S320GD lub S350GD – EN 10346</p> <p>Element II: S235 – EN 10025-1 S280GD, S320GD lub S350GD – EN 10346</p>	
<p>Zdolność wiercenia: <math>\Sigma(t_{N2} + t_{II}) \leq 20</math> mm</p>	
<p><b>Konstrukcje drewniane</b> właściwość użytkowa nie została oceniona</p>	

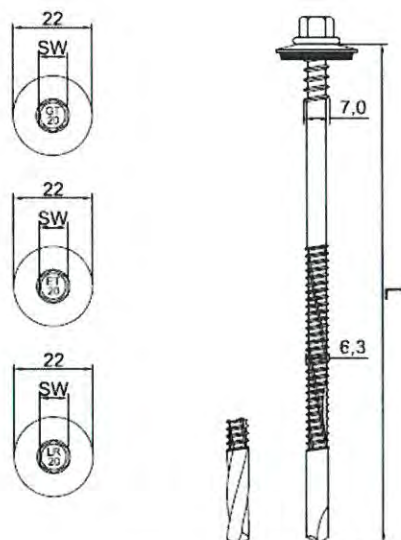
Element II: $t_{II}$ w [mm]		4,00	5,00	6,00	8,00	10,00	12,00	14,00	≥ 15,00
Element I: $t_{N1}$ lub $t_{N2}$ w [mm]	$V_{R,k}$ w [kN]	0,50	1,29	1,29	1,29	1,29	1,29	1,29	1,29
		0,55	1,29	1,29	1,29	1,29	1,29	1,29	1,29
		0,63	2,35	2,35	2,35	2,35	2,35	2,35	2,35
		0,75	2,50	2,50	2,50	2,50	2,50	2,50	2,50
		0,88	2,50	2,50	2,50	2,50	2,50	2,50	2,50
		1,00	2,50	2,50	2,50	2,50	2,50	2,50	2,50
	$N_{R,k}$ w [kN]	0,50	3,65	3,65	3,65	3,65	3,65	3,65	3,65
		0,55	3,65	3,65	3,65	3,65	3,65	3,65	3,65
		0,63	4,60	4,60	4,60	4,60	4,60	4,60	4,60
		0,75	5,45	5,45	5,45	5,45	5,45	5,45	5,45
		0,88	5,45	5,45	5,45	5,45	5,45	5,45	5,45
		1,00	5,45	5,45	5,45	5,45	5,45	5,45	5,45
max. przemieszczenie $f_{ba}$ u w zależności od grubości płyty warstwowej [mm]	30	1	1	1	1	1	1	1	
	40	1	1	1	1	1	1	1	
	50	1	1	1	1	1	1	1	
	60	2,5	2,5	2,5	2,5	2,5	2,5	2,5	
	70	2,5	2,5	2,5	2,5	2,5	2,5	2,5	
	80	2,5	2,5	2,5	2,5	2,5	2,5	2,5	
	90	4	4	4	4	4	4	4	
	100	4	4	4	4	4	4	4	
	120	4	4	4	4	4	4	4	
≥ 140	4	4	4	4	4	4	4		

**Wkręty do mocowania płyt warstwowych  
GTSP, GTRSP, GTRWSP, GTXSP**

Samowierzący wkręt GT20SP Z19 6,3/7,0 x L  
z łbem sześciokątnym i podkładką ze stali węglowej ≥ Ø19

**Załącznik 29**

do Europejskiej  
Oceny Technicznej  
ETA-13/0199

<p><b>Materiały</b></p> <p><b>Wkręt:</b> stal węglowa – SAE 1022, ulepszona cieplnie i ocynkowana (12 µm)</p> <p><b>Podkładka:</b> metalowa podkładka z powlekanej stali węglowej, z pierścieniem uszczelniającym z EPDM</p> <p><b>Element I:</b> S280GD, S320GD lub S350GD – EN 10346</p> <p><b>Element II:</b> S235 – EN 10025-1 S280GD, S320GD lub S350GD – EN 10346</p>	
<p><b>Zdolność wiercenia:</b> <math>\Sigma(t_{N2} + t_{I1}) \leq 20</math> mm</p>	
<p><b>Konstrukcje drewniane</b> właściwość użytkowa nie została oceniona</p>	

Element II: $t_{II}$ w [mm]		4,00	5,00	6,00	8,00	10,00	12,00	14,00	≥ 15,00	
Element I: $t_{N1}$ lub $t_{N2}$ w [mm]	$V_{R,k}$ w [kN]	0,50	1,29	1,29	1,29	1,29	1,29	1,29	1,29	
		0,55	1,29	1,29	1,29	1,29	1,29	1,29	1,29	
		0,63	2,35	2,35	2,35	1,69	1,69	1,69	1,69	
		0,75	2,50	2,50	2,50	1,96	1,96	1,96	1,96	
		0,88	2,50	2,50	2,50	1,96	1,96	1,96	1,96	
		1,00	2,50	2,50	2,50	1,96	1,96	1,96	1,96	
	$N_{R,k}$ w [kN]	0,50	3,65	3,65	3,65	3,43	3,43	3,43	3,43	3,43
		0,55	3,65	3,65	3,65	3,43	3,43	3,43	3,43	3,43
		0,63	4,60	4,60	4,60	4,32	4,32	4,32	4,32	4,32
		0,75	5,45	5,45	5,45	6,10	6,10	6,10	6,10	6,10
0,88		5,45	5,45	5,45	6,10	6,10	6,10	6,10	6,10	
max. przemieszczenie $f_{ba}$ u w zależności od grubości płyty warstwowej [mm]	30	1	1	1	1	1	1	1	1	
	40	1	1	1	1	1	1	1	1	
	50	1	1	1	1	1	1	1	1	
	60	2,5	2,5	2,5	2,5	2,5	2,5	2,5	2,5	
	70	2,5	2,5	2,5	2,5	2,5	2,5	2,5	2,5	
	80	2,5	2,5	2,5	2,5	2,5	2,5	2,5	2,5	
	90	4	4	4	4	4	4	4	4	
	100	4	4	4	4	4	4	4	4	
	120	4	4	4	4	4	4	4	4	
	≥ 140	4	4	4	4	4	4	4	4	

**Wkręty do mocowania płyt warstwowych  
GTSP, GTRSP, GTRWSP, GTXSP**

Samowierzący wkręt GT20SP Z22 6,3/7,0 x L  
z łbem sześciokątnym i podkładką ze stali węglowej ≥ Ø22

**Załącznik 30**  
do Europejskiej  
Oceny Technicznej  
ETA-13/0199



<p><b>Materiały</b></p> <p>Wkręt: stal węglowa – SAE 1022, ulepszona cieplnie i ocynkowana (12 µm)</p> <p>Podkładka: metalowa podkładka z powlekanej stali węglowej, z pierścieniem uszczelniającym z EPDM</p> <p>Element I: S280GD, S320GD lub S350GD – EN 10346</p> <p>Element II: S235 – EN 10025-1 S280GD, S320GD lub S350GD – EN 10346</p>	
<p>Zdolność wiercenia: <math>\Sigma(t_{N2} + t_{II}) \leq 20</math> mm</p>	
<p><b>Konstrukcje drewniane</b> właściwość użytkowa nie została oceniona</p>	

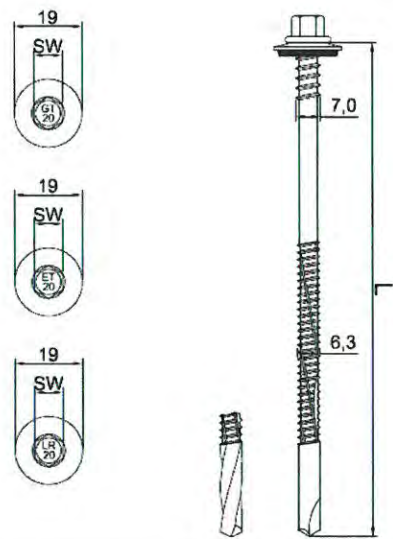
Element II: $t_{II}$ w [mm]		4,00	5,00	6,00	8,00	10,00	12,00	14,00	≥ 15,00
Element I: $t_{N,1}$ lub $t_{N,2,w}$ [mm]	$V_{R,k}$ w [kN]	0,50	1,29	1,29	1,29	1,29	1,29	1,29	1,29
		0,55	1,29	1,29	1,29	1,29	1,29	1,29	1,29
		0,63	2,35	2,35	2,35	1,69	1,69	1,69	1,69
		0,75	2,50	2,50	2,50	1,96	1,96	1,96	1,96
		0,88	2,50	2,50	2,50	1,96	1,96	1,96	1,96
		1,00	2,50	2,50	2,50	1,96	1,96	1,96	1,96
	$N_{R,k}$ w [kN]	0,50	4,23	4,23	4,23	4,23	4,23	4,23	4,23
		0,55	4,23	4,23	4,23	4,23	4,23	4,23	4,23
		0,63	5,82	5,82	5,82	5,82	5,82	5,82	5,82
		0,75	6,35	6,35	6,35	6,35	6,35	6,35	6,35
		0,88	6,35	6,35	6,35	6,35	6,35	6,35	6,35
		1,00	6,35	6,35	6,35	6,35	6,35	6,35	6,35
max. przemieszczenie $t_{ba}$ u w zależności od grubości płyty warstwowej [mm]	30	1	1	1	1	1	1	1	
	40	1	1	1	1	1	1	1	
	50	1	1	1	1	1	1	1	
	60	2,5	2,5	2,5	2,5	2,5	2,5	2,5	
	70	2,5	2,5	2,5	2,5	2,5	2,5	2,5	
	80	2,5	2,5	2,5	2,5	2,5	2,5	2,5	
	90	4	4	4	4	4	4	4	
	100	4	4	4	4	4	4	4	
	120	4	4	4	4	4	4	4	
≥ 140	4	4	4	4	4	4	4		

**Wkręty do mocowania płyt warstwowych  
GTSP, GTRSP, GTRWSP, GTXSP**

Samowierzący wkręt GT20SP Z29 6,3/7,0 x L  
z łbem sześciokątnym i podkładką ze stali węglowej ≥ Ø29

**Załącznik 31**

do Europejskiej  
Oceny Technicznej  
ETA-13/0199

<p><b>Materiały</b></p> <p><b>Wkręt:</b> stal węglowa – SAE 1022, ulepszona cieplnie i ocynkowana, z dodatkową powłoką ceramiczną</p> <p><b>Podkładka:</b> metalowa podkładka z aluminium, z pierścieniem uszczelniającym z EPDM</p> <p><b>Element I:</b> S280GD, S320GD lub S350GD – EN 10346</p> <p><b>Element II:</b> S235 – EN 10025-1 S280GD, S320GD lub S350GD – EN 10346</p>	
<p><b>Zdolność wiercenia:</b> <math>\Sigma(t_{N2} + t_{I1}) \leq 20</math> mm</p>	
<p><b>Konstrukcje drewniane</b> właściwość użytkowa nie została oceniona</p>	

Element II: $t_{II}$ w [mm]		4,00	5,00	6,00	8,00	10,00	12,00	14,00	$\geq 15,00$
Element I: $t_{N1}$ lub $t_{N2}$ w [mm]	V <sub>R,k</sub> w [kN]	0,50	1,29	1,29	1,29	1,29	1,29	1,29	1,29
		0,55	1,29	1,29	1,29	1,29	1,29	1,29	1,29
		0,63	2,35	2,35	2,35	2,35	2,35	2,35	2,35
		0,75	2,50	2,50	2,50	2,50	2,50	2,50	2,50
		0,88	2,50	2,50	2,50	2,50	2,50	2,50	2,50
		1,00	2,50	2,50	2,50	2,50	2,50	2,50	2,50
	N <sub>R,k</sub> w [kN]	0,50	3,65	3,65	3,65	3,65	3,65	3,65	3,65
		0,55	3,65	3,65	3,65	3,65	3,65	3,65	3,65
		0,63	4,60	4,60	4,60	4,60	4,60	4,60	4,60
		0,75	5,45	5,45	5,45	5,45	5,45	5,45	5,45
0,88		5,45	5,45	5,45	5,45	5,45	5,45	5,45	
max. przemieszczenie $f_{ba}$ u w zależności od grubości płyty warstwowej [mm]	30	1	1	1	1	1	1	1	
	40	1	1	1	1	1	1	1	
	50	1	1	1	1	1	1	1	
	60	2,5	2,5	2,5	2,5	2,5	2,5	2,5	
	70	2,5	2,5	2,5	2,5	2,5	2,5	2,5	
	80	2,5	2,5	2,5	2,5	2,5	2,5	2,5	
	90	4	4	4	4	4	4	4	
	100	4	4	4	4	4	4	4	
	120	4	4	4	4	4	4	4	
	$\geq 140$	4	4	4	4	4	4	4	

**Wkręty do mocowania płyt warstwowych  
GTSP, GTRSP, GTRWSP, GTXSP**

Samowierzący wkręt GTR20SP A19 6,3/7,0 x L  
z łbem sześciokątnym i aluminiową podkładką  $\geq \varnothing 19$

**Załącznik 32**

do Europejskiej  
Oceny Technicznej  
ETA-13/0199



<p><b>Materiały</b></p> <p>Wkręt: stal węglowa – SAE 1022, ulepszona cieplnie i ocynkowana, z dodatkową powłoką ceramiczną</p> <p>Podkładka: metalowa podkładka z aluminium, z pierścieniem uszczelniającym z EPDM</p> <p>Element I: S280GD, S320GD lub S350GD – EN 10346</p> <p>Element II: S235 – EN 10025-1 S280GD, S320GD lub S350GD – EN 10346</p>	
<p>Zdolność wiercenia: <math>\Sigma(t_{N2} + t_{II}) \leq 20</math> mm</p>	
<p><b>Konstrukcje drewniane</b> właściwość użytkowa nie została oceniona</p>	

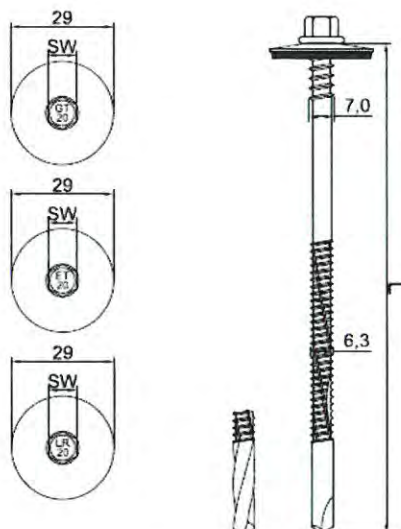
Element II: $t_{II}$ w [mm]		4,00	5,00	6,00	8,00	10,00	12,00	14,00	≥ 15,00
Element I: $t_{N,1}$ lub $t_{N,2,w}$ [mm]	$V_{R,k}$ w [kN]	0,50	1,29	1,29	1,29	1,29	1,29	1,29	1,29
		0,55	1,29	1,29	1,29	1,29	1,29	1,29	1,29
		0,63	2,35	2,35	2,35	2,35	2,35	2,35	2,35
		0,75	2,50	2,50	2,50	2,50	2,50	2,50	2,50
		0,88	2,50	2,50	2,50	2,50	2,50	2,50	2,50
		1,00	2,50	2,50	2,50	2,50	2,50	2,50	2,50
	$N_{R,k}$ w [kN]	0,50	3,65	3,65	3,65	3,65	3,65	3,65	3,65
		0,55	3,65	3,65	3,65	3,65	3,65	3,65	3,65
		0,63	4,60	4,60	4,60	4,60	4,60	4,60	4,60
		0,75	5,45	5,45	5,45	5,45	5,45	5,45	5,45
		0,88	5,45	5,45	5,45	5,45	5,45	5,45	5,45
		1,00	5,45	5,45	5,45	5,45	5,45	5,45	5,45
max. przemieszczenie $\dot{\lambda}_b$ u w zależności od grubości płyty warstwowej [mm]	30	1	1	1	1	1	1	1	1
	40	1	1	1	1	1	1	1	1
	50	1	1	1	1	1	1	1	1
	60	2,5	2,5	2,5	2,5	2,5	2,5	2,5	2,5
	70	2,5	2,5	2,5	2,5	2,5	2,5	2,5	2,5
	80	2,5	2,5	2,5	2,5	2,5	2,5	2,5	2,5
	90	4	4	4	4	4	4	4	4
	100	4	4	4	4	4	4	4	4
	120	4	4	4	4	4	4	4	4
≥ 140	4	4	4	4	4	4	4	4	

**Wkręty do mocowania płyt warstwowych  
GTSP, GTRSP, GTRWSP, GTXSP**

Samowierzący wkręt GTR20SP A22 6,3/7,0 x L  
z łbem sześciokątnym i aluminiową podkładką ≥ Ø22

**Załącznik 33**

do Europejskiej  
Oceny Technicznej  
ETA-13/0199

<p><b>Materiały</b></p> <p>Wkręt: stal węglowa – SAE 1022, ulepszona cieplnie i ocynkowana, z dodatkową powłoką ceramiczną</p> <p>Podkładka: metalowa podkładka z aluminium, z pierścieniem uszczelniającym z EPDM</p> <p>Element I: S280GD, S320GD lub S350GD – EN 10346</p> <p>Element II: S235 – EN 10025-1 S280GD, S320GD lub S350GD – EN 10346</p>	
Zdolność wiercenia: $\Sigma(t_{N2} + t_{t1}) \leq 20$ mm	
<p><b>Konstrukcje drewniane</b></p> <p>właściwość użytkowa nie została oceniona</p>	

Element II: $t_{t1}$ w [mm]		4,00	5,00	6,00	8,00	10,00	12,00	14,00	$\geq 15,00$
Element I: $t_{N,1}$ lub $t_{N,2}$ w [mm]	$V_{R,k}$ w [kN]	0,50	1,29	1,29	1,29	1,29	1,29	1,29	1,29
		0,55	1,29	1,29	1,29	1,29	1,29	1,29	1,29
		0,63	2,35	2,35	2,35	2,35	2,35	2,35	2,35
		0,75	2,50	2,50	2,50	2,50	2,50	2,50	2,50
		0,88	2,50	2,50	2,50	2,50	2,50	2,50	2,50
		1,00	2,50	2,50	2,50	2,50	2,50	2,50	2,50
	$N_{R,k}$ w [kN]	0,50	3,65	3,65	3,65	3,65	3,65	3,65	3,65
		0,55	3,65	3,65	3,65	3,65	3,65	3,65	3,65
		0,63	4,60	4,60	4,60	4,60	4,60	4,60	4,60
		0,75	5,45	5,45	5,45	5,45	5,45	5,45	5,45
		0,88	5,45	5,45	5,45	5,45	5,45	5,45	5,45
		1,00	5,45	5,45	5,45	5,45	5,45	5,45	5,45
max. przemieszczenie $f_{ba}$ u w zależności od grubości płyty warstwowej [mm]	30	1	1	1	1	1	1	1	1
	40	1	1	1	1	1	1	1	1
	50	1	1	1	1	1	1	1	1
	60	2,5	2,5	2,5	2,5	2,5	2,5	2,5	2,5
	70	2,5	2,5	2,5	2,5	2,5	2,5	2,5	2,5
	80	2,5	2,5	2,5	2,5	2,5	2,5	2,5	2,5
	90	4	4	4	4	4	4	4	4
	100	4	4	4	4	4	4	4	4
	120	4	4	4	4	4	4	4	4
	$\geq 140$	4	4	4	4	4	4	4	4

**Wkręty do mocowania płyt warstwowych  
GTSP, GTRSP, GTRWSP, GTXSP**

Samowiercący wkręt GTR20SP A29 6,3/7,0 x L  
z łbem sześciokątnym i aluminiową podkładką  $\geq \varnothing 29$

**Załącznik 34**

do Europejskiej  
Oceny Technicznej  
ETA-13/0199



<p><b>Materiały</b></p> <p><b>Wkręt:</b> stal węglowa – SAE 1022, ulepszona cieplnie i ocynkowana, z dodatkową powłoką ceramiczną</p> <p><b>Podkładka:</b> metalowa podkładka ze stali nierdzewnej, z pierścieniem uszczelniającym z EPDM</p> <p><b>Element I:</b> S280GD, S320GD lub S350GD – EN 10346</p> <p><b>Element II:</b> S235 – EN 10025-1 S280GD, S320GD lub S350GD – EN 10346</p>	
<p><b>Zdolność wiercenia:</b> <math>\Sigma(t_{N2} + t_{II}) \leq 20</math> mm</p>	
<p><b>Konstrukcje drewniane</b> właściwość użytkowa nie została oceniona</p>	

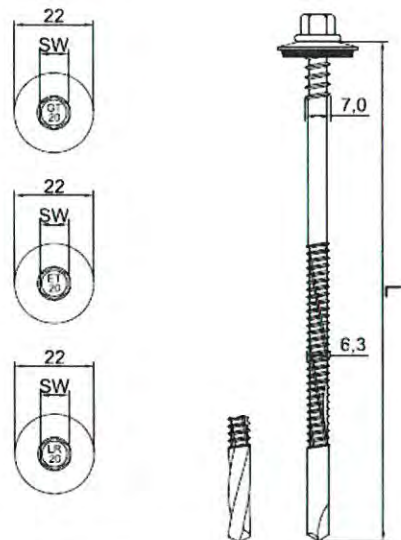
Element II: $t_{II}$ w [mm]		4,00	5,00	6,00	8,00	10,00	12,00	14,00	≥ 15,00
Element I: $t_{N,1}$ lub $t_{N,2}$ w [mm]	$V_{R,k}$ w [kN]	0,50	1,29	1,29	1,29	1,29	1,29	1,29	1,29
		0,55	1,29	1,29	1,29	1,29	1,29	1,29	1,29
		0,63	2,35	2,35	2,35	2,35	2,35	2,35	2,35
		0,75	2,50	2,50	2,50	2,50	2,50	2,50	2,50
		0,88	2,50	2,50	2,50	2,50	2,50	2,50	2,50
		1,00	2,50	2,50	2,50	2,50	2,50	2,50	2,50
	$N_{R,k}$ w [kN]	0,50	3,65	3,65	3,65	3,65	3,65	3,65	3,65
		0,55	3,65	3,65	3,65	3,65	3,65	3,65	3,65
		0,63	4,60	4,60	4,60	4,60	4,60	4,60	4,60
		0,75	5,45	5,45	5,45	5,45	5,45	5,45	5,45
max. przemieszczenie $f_{ba}$ u w zależności od grubości płyty warstwowej [mm]	30	1	1	1	1	1	1	1	
	40	1	1	1	1	1	1	1	
	50	1	1	1	1	1	1	1	
	60	2,5	2,5	2,5	2,5	2,5	2,5	2,5	
	70	2,5	2,5	2,5	2,5	2,5	2,5	2,5	
	80	2,5	2,5	2,5	2,5	2,5	2,5	2,5	
	90	4	4	4	4	4	4	4	
	100	4	4	4	4	4	4	4	
	120	4	4	4	4	4	4	4	
	≥ 140	4	4	4	4	4	4	4	

**Wkręty do mocowania płyt warstwowych  
GTSP, GTRSP, GTRWSP, GTXSP**

Samowiercący wkręt GTR20SP S19 6,3/7,0 x L  
z łbem sześciokątnym i podkładką ze stali nierdzewnej ≥ Ø19

**Załącznik 35**

do Europejskiej  
Oceny Technicznej  
ETA-13/0199

<p><b>Materiały</b></p> <p>Wkręt: stal węglowa – SAE 1022, ulepszona cieplnie i ocynkowana, z dodatkową powłoką ceramiczną</p> <p>Podkładka: metalowa podkładka ze stali nierdzewnej, z pierścieniem uszczelniającym z EPDM</p> <p>Element I: S280GD, S320GD lub S350GD – EN 10346</p> <p>Element II: S235 – EN 10025-1 S280GD, S320GD lub S350GD – EN 10346</p>	
Zdolność wiercenia: $\Sigma(t_{N2} + t_{I1}) \leq 20$ mm	
<p><b>Konstrukcje drewniane</b></p> <p>właściwość użytkowa nie została oceniona</p>	

Element II: $t_{II}$ w [mm]		4,00	5,00	6,00	8,00	10,00	12,00	14,00	$\geq 15,00$
Element I: $t_{N1}$ lub $t_{N2}$ w [mm]	$V_{R,k}$ w [kN]	0,50	1,29	1,29	1,29	1,29	1,29	1,29	1,29
		0,55	1,29	1,29	1,29	1,29	1,29	1,29	1,29
		0,63	2,35	2,35	2,35	2,35	2,35	2,35	2,35
		0,75	2,50	2,50	2,50	2,50	2,50	2,50	2,50
		0,88	2,50	2,50	2,50	2,50	2,50	2,50	2,50
		1,00	2,50	2,50	2,50	2,50	2,50	2,50	2,50
	$N_{R,k}$ w [kN]	0,50	3,65	3,65	3,65	3,65	3,65	3,65	3,65
		0,55	3,65	3,65	3,65	3,65	3,65	3,65	3,65
		0,63	4,60	4,60	4,60	4,60	4,60	4,60	4,60
		0,75	5,45	5,45	5,45	5,45	5,45	5,45	5,45
0,88		5,45	5,45	5,45	5,45	5,45	5,45	5,45	
max. przemieszczenie $f_{ba}$ u w zależności od grubości płyty warstwowej [mm]	30	1	1	1	1	1	1	1	
	40	1	1	1	1	1	1	1	
	50	1	1	1	1	1	1	1	
	60	2,5	2,5	2,5	2,5	2,5	2,5	2,5	
	70	2,5	2,5	2,5	2,5	2,5	2,5	2,5	
	80	2,5	2,5	2,5	2,5	2,5	2,5	2,5	
	90	4	4	4	4	4	4	4	
	100	4	4	4	4	4	4	4	
	120	4	4	4	4	4	4	4	
	$\geq 140$	4	4	4	4	4	4	4	

**Wkręty do mocowania płyt warstwowych  
GTSP, GTRSP, GTRWSP, GTXSP**

Samowiercący wkręt GTR20SP S22 6,3/7,0 x L  
z łbem sześciokątnym i podkładką ze stali nierdzewnej  $\geq \text{Ø}22$

**Załącznik 36**

do Europejskiej  
Oceny Technicznej  
ETA-13/0199



<p><b>Materiały</b></p> <p><b>Wkręt:</b> stal węglowa – SAE 1022, ulepszona cieplnie i ocynkowana, z dodatkową powłoką ceramiczną</p> <p><b>Podkładka:</b> metalowa podkładka ze stali nierdzewnej, z pierścieniem uszczelniającym z EPDM</p> <p><b>Element I:</b> S280GD, S320GD lub S350GD – EN 10346</p> <p><b>Element II:</b> S235 – EN 10025-1 S280GD, S320GD lub S350GD – EN 10346</p>	
<p><b>Zdolność wiercenia:</b> <math>\Sigma(t_{N2} + t_{II}) \leq 20</math> mm</p>	
<p><b>Konstrukcje drewniane</b> właściwość użytkowa nie została oceniona</p>	

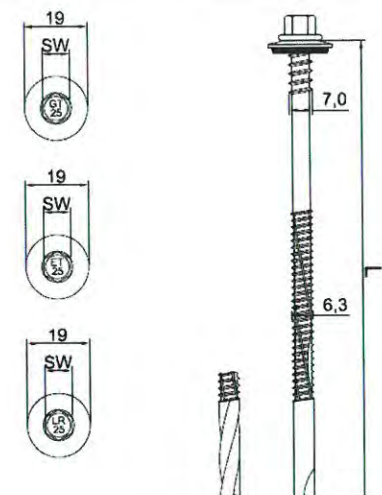
Element II: $t_{II}$ w [mm]		4,00	5,00	6,00	8,00	10,00	12,00	14,00	≥ 15,00
Element I: $t_{N1}$ lub $t_{N2}$ w [mm]	$V_{R,k}$ w [kN]	0,50	1,29	1,29	1,29	1,29	1,29	1,29	1,29
		0,55	1,29	1,29	1,29	1,29	1,29	1,29	1,29
		0,63	2,35	2,35	2,35	2,35	2,35	2,35	2,35
		0,75	2,50	2,50	2,50	2,50	2,50	2,50	2,50
		0,88	2,50	2,50	2,50	2,50	2,50	2,50	2,50
	$N_{R,k}$ w [kN]	0,50	3,65	3,65	3,65	3,65	3,65	3,65	3,65
		0,55	3,65	3,65	3,65	3,65	3,65	3,65	3,65
		0,63	4,60	4,60	4,60	4,60	4,60	4,60	4,60
		0,75	5,45	5,45	5,45	5,45	5,45	5,45	5,45
		0,88	5,45	5,45	5,45	5,45	5,45	5,45	5,45
max. przemieszczenie $f_{ba}$ u w zależności od grubości płyty warstwowej [mm]	30	1	1	1	1	1	1	1	
	40	1	1	1	1	1	1	1	
	50	1	1	1	1	1	1	1	
	60	2,5	2,5	2,5	2,5	2,5	2,5	2,5	
	70	2,5	2,5	2,5	2,5	2,5	2,5	2,5	
	80	2,5	2,5	2,5	2,5	2,5	2,5	2,5	
	90	4	4	4	4	4	4	4	
	100	4	4	4	4	4	4	4	
	120	4	4	4	4	4	4	4	
	≥ 140	4	4	4	4	4	4	4	

**Wkręty do mocowania płyt warstwowych  
GTSP, GTRSP, GTRWSP, GTXSP**

Samowiercący wkręt GTR20SP S29 6,3/7,0 x L  
z łbem sześciokątnym i podkładką ze stali nierdzewnej ≥ Ø29

**Załącznik 37**

do Europejskiej  
Oceny Technicznej  
ETA-13/0199

<p><b>Materiały</b></p> <p><b>Wkręt:</b> stal węglowa – SAE 1022, ulepszona cieplnie i ocynkowana (12 µm)</p> <p><b>Podkładka:</b> metalowa podkładka ze stali węglowej, z pierścieniem uszczelniającym z EPDM</p> <p><b>Element I:</b> S280GD, S320GD lub S350GD – EN 10346</p> <p><b>Element II:</b> S235 – EN 10025-1 S280GD, S320GD lub S350GD – EN 10346</p>	
<p><b>Zdolność wiercenia:</b> <math>\Sigma(t_{N2} + t_{II}) \leq 25</math> mm</p>	
<p><b>Konstrukcje drewniane</b> właściwość użytkowa nie została oceniona</p>	

Element II: $t_{II}$ w [mm]		4,00	5,00	6,00	8,00	10,00	12,00	14,00	≥ 15,00
Element I: $t_{N1}$ lub $t_{N2}$ w [mm]	$V_{R,k}$ w [kN]	0,50	1,29	1,29	1,29	1,29	1,29	1,29	1,29
		0,55	1,29	1,29	1,29	1,29	1,29	1,29	1,29
		0,63	2,35	2,35	2,35	2,35	2,35	2,35	2,35
		0,75	2,50	2,50	2,50	2,50	2,50	2,50	2,50
		0,88	2,50	2,50	2,50	2,50	2,50	2,50	2,50
		1,00	2,50	2,50	2,50	2,50	2,50	2,50	2,50
	$N_{R,k}$ w [kN]	0,50	3,65	3,65	3,65	3,65	3,65	3,65	3,65
		0,55	3,65	3,65	3,65	3,65	3,65	3,65	3,65
		0,63	4,60	4,60	4,60	4,60	4,60	4,60	4,60
		0,75	5,45	5,45	5,45	5,45	5,45	5,45	5,45
		0,88	5,45	5,45	5,45	5,45	5,45	5,45	5,45
		1,00	5,45	5,45	5,45	5,45	5,45	5,45	5,45
max. przemieszczenie $f_{ba}$ u w zależności od grubości płyty warstwowej [mm]	30	1	1	1	1	1	1	1	1
	40	1	1	1	1	1	1	1	1
	50	1	1	1	1	1	1	1	1
	60	2,5	2,5	2,5	2,5	2,5	2,5	2,5	2,5
	70	2,5	2,5	2,5	2,5	2,5	2,5	2,5	2,5
	80	2,5	2,5	2,5	2,5	2,5	2,5	2,5	2,5
	90	4	4	4	4	4	4	4	4
	100	4	4	4	4	4	4	4	4
	120	4	4	4	4	4	4	4	4
≥ 140	4	4	4	4	4	4	4	4	

**Wkręty do mocowania płyt warstwowych  
GTSP, GTRSP, GTRWSP, GTXSP**

Samowierzący wkręt GT25SP Z19 6,3/7,0 x L  
z łbem sześciokątnym i podkładką ze stali węglowej ≥ Ø19

**Załącznik 38**

do Europejskiej  
Oceny Technicznej  
ETA-13/0199



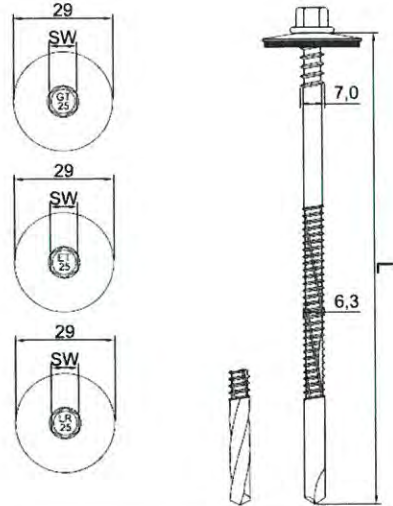
<p><b>Materiały</b></p> <p>Wkręt: stal węglowa – SAE 1022, ulepszona cieplnie i ocynkowana (12 µm)</p> <p>Podkładka: metalowa podkładka ze stali węglowej, z pierścieniem uszczelniającym z EPDM</p> <p>Element I: S280GD, S320GD lub S350GD – EN 10346</p> <p>Element II: S235 – EN 10025-1 S280GD, S320GD lub S350GD – EN 10346</p>	
<p>Zdolność wiercenia: <math>\Sigma(t_{N2} + t_{II}) \leq 25</math> mm</p>	
<p><b>Konstrukcje drewniane</b> właściwość użytkowa nie została oceniona</p>	

Element II: $t_{II}$ w [mm]		4,00	5,00	6,00	8,00	10,00	12,00	14,00	≥ 15,00
Element I: $t_{N1}$ lub $t_{N2}$ w [mm]	$V_{R,k}$ w [kN]	0,50	1,29	1,29	1,29	1,29	1,29	1,29	1,29
		0,55	1,29	1,29	1,29	1,29	1,29	1,29	1,29
		0,63	2,35	2,35	2,35	1,69	1,69	1,69	1,69
		0,75	2,50	2,50	2,50	1,96	1,96	1,96	1,96
		0,88	2,50	2,50	2,50	1,96	1,96	1,96	1,96
		1,00	2,50	2,50	2,50	1,96	1,96	1,96	1,96
	$N_{R,k}$ w [kN]	0,50	3,65	3,65	3,65	3,43	3,43	3,43	3,43
		0,55	3,65	3,65	3,65	3,43	3,43	3,43	3,43
		0,63	4,60	4,60	4,60	4,32	4,32	4,32	4,32
		0,75	5,45	5,45	5,45	6,10	6,10	6,10	6,10
0,88		5,45	5,45	5,45	6,10	6,10	6,10	6,10	
max. przemieszczenie $f_{ba}$ u w zależności od grubości płyty warstwowej [mm]	30	1	1	1	1	1	1	1	
	40	1	1	1	1	1	1	1	
	50	1	1	1	1	1	1	1	
	60	2,5	2,5	2,5	2,5	2,5	2,5	2,5	
	70	2,5	2,5	2,5	2,5	2,5	2,5	2,5	
	80	2,5	2,5	2,5	2,5	2,5	2,5	2,5	
	90	4	4	4	4	4	4	4	
	100	4	4	4	4	4	4	4	
	120	4	4	4	4	4	4	4	
	≥ 140	4	4	4	4	4	4	4	

**Wkręty do mocowania płyt warstwowych  
GTSP, GTRSP, GTRWSP, GTXSP**

Samowierzący wkręt GT25SP Z22 6,3/7,0 x L  
z łbem sześciokątnym i podkładką ze stali węglowej ≥ Ø22

**Załącznik 39**  
do Europejskiej  
Oceny Technicznej  
ETA-13/0199

<p><b>Materiały</b></p> <p><b>Wkręt:</b> stal węglowa – SAE 1022, ulepszona cieplnie i ocynkowana (<math>\geq 12 \mu\text{m}</math>)</p> <p><b>Podkładka:</b> metalowa podkładka ze stali węglowej, z pierścieniem uszczelniającym z EPDM</p> <p><b>Element I:</b> S280GD, S320GD lub S350GD – EN 10346</p> <p><b>Element II:</b> S235 – EN 10025-1 S280GD, S320GD lub S350GD – EN 10346</p>	
<p>Zdolność wiercenia: <math>\Sigma(t_{N2} + t_{I1}) \leq 25 \text{ mm}</math></p>	
<p><b>Konstrukcje drewniane</b> właściwość użytkowa nie została oceniona</p>	

Element II: $t_{II}$ w [mm]		4,00	5,00	6,00	8,00	10,00	12,00	14,00	$\geq 15,00$	
Element I: $t_{N1}$ lub $t_{N2}$ w [mm]	$V_{R,k}$ w [kN]	0,50	1,29	1,29	1,29	1,29	1,29	1,29	1,29	1,29
		0,55	1,29	1,29	1,29	1,29	1,29	1,29	1,29	1,29
		0,63	2,35	2,35	2,35	1,69	1,69	1,69	1,69	1,69
		0,75	2,50	2,50	2,50	1,96	1,96	1,96	1,96	1,96
		0,88	2,50	2,50	2,50	1,96	1,96	1,96	1,96	1,96
		1,00	2,50	2,50	2,50	1,96	1,96	1,96	1,96	1,96
	$N_{R,k}$ w [kN]	0,50	4,23	4,23	4,23	4,23	4,23	4,23	4,23	4,23
		0,55	4,23	4,23	4,23	4,23	4,23	4,23	4,23	4,23
		0,63	5,82	5,82	5,82	5,82	5,82	5,82	5,82	5,82
		0,75	6,35	6,35	6,35	6,35	6,35	6,35	6,35	6,35
0,88		6,35	6,35	6,35	6,35	6,35	6,35	6,35	6,35	
max. przemieszczenie $f_{ba}$ u w zależności od grubości płyty warstwowej [mm]	30	1	1	1	1	1	1	1	1	
	40	1	1	1	1	1	1	1	1	
	50	1	1	1	1	1	1	1	1	
	60	2,5	2,5	2,5	2,5	2,5	2,5	2,5	2,5	
	70	2,5	2,5	2,5	2,5	2,5	2,5	2,5	2,5	
	80	2,5	2,5	2,5	2,5	2,5	2,5	2,5	2,5	
	90	4	4	4	4	4	4	4	4	
	100	4	4	4	4	4	4	4	4	
	120	4	4	4	4	4	4	4	4	
	$\geq 140$	4	4	4	4	4	4	4	4	

**Wkręty do mocowania płyt warstwowych  
GTSP, GTRSP, GTRWSP, GTXSP**

Samowiercący wkręt GT25SP Z29 6,3/7,0 x L  
z łbem sześciokątnym i podkładką ze stali węglowej  $\geq \text{Ø}29$

**Załącznik 40**  
do Europejskiej  
Oceny Technicznej  
ETA-13/0199



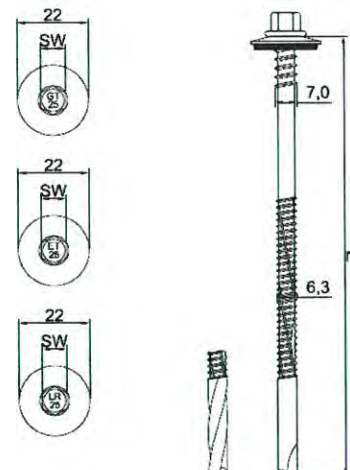
<p><b>Materiały</b></p> <p><b>Wkręt:</b> stal węglowa – SAE 1022, ulepszona cieplnie i ocynkowana, z dodatkową powłoką ceramiczną</p> <p><b>Podkładka:</b> metalowa podkładka z aluminium, z pierścieniem uszczelniającym z EPDM</p> <p><b>Element I:</b> S280GD, S320GD lub S350GD – EN 10346</p> <p><b>Element II:</b> S235 – EN 10025-1 S280GD, S320GD lub S350GD – EN 10346</p>	
<p><b>Zdolność wiercenia:</b> <math>\Sigma(t_{N2} + t_{II}) \leq 25</math> mm</p>	
<p><b>Konstrukcje drewniane</b> właściwość użytkowa nie została oceniona</p>	

Element II: $t_{II}$ w [mm]		4,00	5,00	6,00	8,00	10,00	12,00	14,00	≥ 15,00
Element I: $t_{N,1}$ lub $t_{N,2,w}$ [mm]	$V_{R,k}$ w [kN]	0,50	1,29	1,29	1,29	1,29	1,29	1,29	1,29
		0,55	1,29	1,29	1,29	1,29	1,29	1,29	1,29
		0,63	2,35	2,35	2,35	2,35	2,35	2,35	2,35
		0,75	2,50	2,50	2,50	2,50	2,50	2,50	2,50
		0,88	2,50	2,50	2,50	2,50	2,50	2,50	2,50
		1,00	2,50	2,50	2,50	2,50	2,50	2,50	2,50
	$N_{R,k}$ w [kN]	0,50	3,65	3,65	3,65	3,65	3,65	3,65	3,65
		0,55	3,65	3,65	3,65	3,65	3,65	3,65	3,65
		0,63	4,60	4,60	4,60	4,60	4,60	4,60	4,60
		0,75	5,45	5,45	5,45	5,45	5,45	5,45	5,45
		0,88	5,45	5,45	5,45	5,45	5,45	5,45	5,45
		1,00	5,45	5,45	5,45	5,45	5,45	5,45	5,45
max. przemieszczenie $t_{ba}$ u w zależności od grubości płyty warstwowej [mm]	30	1	1	1	1	1	1	1	1
	40	1	1	1	1	1	1	1	1
	50	1	1	1	1	1	1	1	1
	60	2,5	2,5	2,5	2,5	2,5	2,5	2,5	2,5
	70	2,5	2,5	2,5	2,5	2,5	2,5	2,5	2,5
	80	2,5	2,5	2,5	2,5	2,5	2,5	2,5	2,5
	90	4	4	4	4	4	4	4	4
	100	4	4	4	4	4	4	4	4
	120	4	4	4	4	4	4	4	4
	≥ 140	4	4	4	4	4	4	4	4

**Wkręty do mocowania płyt warstwowych  
GTSP, GTRSP, GTRWSP, GTXSP**

Samowiercący wkręt GTR25SP A19 6,3/7,0 x L  
z łbem sześciokątnym i aluminiową podkładką  $\geq \varnothing 19$

**Załącznik 41**  
do Europejskiej  
Oceny Technicznej  
ETA-13/0199

<p><b>Materiały</b></p> <p><b>Wkręt:</b> stal węglowa – SAE 1022, ulepszona cieplnie i ocynkowana, z dodatkową powłoką ceramiczną</p> <p><b>Podkładka:</b> metalowa podkładka z aluminium, z pierścieniem uszczelniającym z EPDM</p> <p><b>Element I:</b> S280GD, S320GD lub S350GD – EN 10346</p> <p><b>Element II:</b> S235 – EN 10025-1 S280GD, S320GD lub S350GD – EN 10346</p>	
<p><b>Zdolność wiercenia:</b> <math>\Sigma(t_{N2} + t_{II}) \leq 25 \text{ mm}</math></p>	
<p><b>Konstrukcje drewniane</b> właściwość użytkowa nie została oceniona</p>	

Element II: $t_{II}$ w [mm]		4,00	5,00	6,00	8,00	10,00	12,00	14,00	$\geq 15,00$
Element I: $t_{N,1}$ lub $t_{N,2}$ w [mm]	$V_{R,k}$ w [kN]	0,50	1,29	1,29	1,29	1,29	1,29	1,29	1,29
		0,55	1,29	1,29	1,29	1,29	1,29	1,29	1,29
		0,63	2,35	2,35	2,35	2,35	2,35	2,35	2,35
		0,75	2,50	2,50	2,50	2,50	2,50	2,50	2,50
		0,88	2,50	2,50	2,50	2,50	2,50	2,50	2,50
	$N_{R,k}$ w [kN]	1,00	2,50	2,50	2,50	2,50	2,50	2,50	2,50
		0,50	3,65	3,65	3,65	3,65	3,65	3,65	3,65
		0,55	3,65	3,65	3,65	3,65	3,65	3,65	3,65
		0,63	4,60	4,60	4,60	4,60	4,60	4,60	4,60
		0,75	5,45	5,45	5,45	5,45	5,45	5,45	5,45
max. przemieszczenie $f_{ba}$ u w zależności od grubości płyty warstwowej [mm]	0,88	5,45	5,45	5,45	5,45	5,45	5,45	5,45	5,45
	1,00	5,45	5,45	5,45	5,45	5,45	5,45	5,45	5,45
	30	1	1	1	1	1	1	1	1
	40	1	1	1	1	1	1	1	1
	50	1	1	1	1	1	1	1	1
	60	2,5	2,5	2,5	2,5	2,5	2,5	2,5	2,5
	70	2,5	2,5	2,5	2,5	2,5	2,5	2,5	2,5
	80	2,5	2,5	2,5	2,5	2,5	2,5	2,5	2,5
	90	4	4	4	4	4	4	4	4
	100	4	4	4	4	4	4	4	4
120	4	4	4	4	4	4	4	4	
$\geq 140$	4	4	4	4	4	4	4	4	

**Wkręty do mocowania płyt warstwowych  
GTSP, GTRSP, GTRWSP, GTXSP**

Samowierzący wkręt GTR25SP A22 6,3/7,0 x L  
z łbem sześciokątnym i aluminiową podkładką  $\geq \varnothing 22$

**Załącznik 42**  
do Europejskiej  
Oceny Technicznej  
ETA-13/0199



<p><b>Materiały</b></p> <p><b>Wkręt:</b> stal węglowa – SAE 1022, ulepszona cieplnie i ocynkowana, z dodatkową powłoką ceramiczną</p> <p><b>Podkładka:</b> metalowa podkładka z aluminium, z pierścieniem uszczelniającym z EPDM</p> <p><b>Element I:</b> S280GD, S320GD lub S350GD – EN 10346</p> <p><b>Element II:</b> S235 – EN 10025-1 S280GD, S320GD lub S350GD – EN 10346</p>	
<p><b>Zdolność wiercenia:</b> <math>\Sigma(t_{N2} + t_{II}) \leq 25</math> mm</p>	
<p><b>Konstrukcje drewniane</b> właściwość użytkowa nie została oceniona</p>	

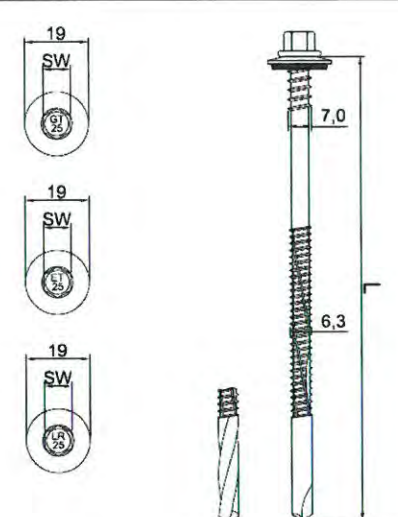
Element II: $t_{II}$ w [mm]		4,00	5,00	6,00	8,00	10,00	12,00	14,00	≥ 15,00
Element I: $t_{N,1}$ lub $t_{N,2,w}$ [mm]	$V_{R,k}$ w [kN]	0,50	1,29	1,29	1,29	1,29	1,29	1,29	1,29
		0,55	1,29	1,29	1,29	1,29	1,29	1,29	1,29
		0,63	2,35	2,35	2,35	2,35	2,35	2,35	2,35
		0,75	2,50	2,50	2,50	2,50	2,50	2,50	2,50
		0,88	2,50	2,50	2,50	2,50	2,50	2,50	2,50
		1,00	2,50	2,50	2,50	2,50	2,50	2,50	2,50
	$N_{R,k}$ w [kN]	0,50	3,65	3,65	3,65	3,65	3,65	3,65	3,65
		0,55	3,65	3,65	3,65	3,65	3,65	3,65	3,65
		0,63	4,60	4,60	4,60	4,60	4,60	4,60	4,60
		0,75	5,45	5,45	5,45	5,45	5,45	5,45	5,45
		0,88	5,45	5,45	5,45	5,45	5,45	5,45	5,45
		1,00	5,45	5,45	5,45	5,45	5,45	5,45	5,45
max. przemieszczenie $f_{ba}$ u w zależności od grubości płyty warstwowej [mm]	30	1	1	1	1	1	1	1	1
	40	1	1	1	1	1	1	1	1
	50	1	1	1	1	1	1	1	1
	60	2,5	2,5	2,5	2,5	2,5	2,5	2,5	2,5
	70	2,5	2,5	2,5	2,5	2,5	2,5	2,5	2,5
	80	2,5	2,5	2,5	2,5	2,5	2,5	2,5	2,5
	90	4	4	4	4	4	4	4	4
	100	4	4	4	4	4	4	4	4
	120	4	4	4	4	4	4	4	4
≥ 140	4	4	4	4	4	4	4	4	

**Wkręty do mocowania płyt warstwowych  
GTSP, GTRSP, GTRWSP, GTXSP**

Samowiercący wkręt GTR25SP A29 6,3/7,0 x L  
z łbem sześciokątnym i aluminiową podkładką ≥ Ø29

**Załącznik 43**

do Europejskiej  
Oceny Technicznej  
ETA-13/0199

<p><b>Materiały</b></p> <p><b>Wkręt:</b> stal węglowa – SAE 1022, ulepszona cieplnie i ocynkowana, z dodatkową powłoką ceramiczną</p> <p><b>Podkładka:</b> metalowa podkładka ze stali nierdzewnej, z pierścieniem uszczelniającym z EPDM</p> <p><b>Element I:</b> S280GD, S320GD lub S350GD – EN 10346</p> <p><b>Element II:</b> S235 – EN 10025-1 S280GD, S320GD lub S350GD – EN 10346</p>	
<p><b>Zdolność wiercenia:</b> <math>\Sigma(t_{N2} + t_{II}) \leq 25 \text{ mm}</math></p>	
<p><b>Konstrukcje drewniane</b> właściwość użytkowa nie została oceniona</p>	

Element II: $t_{II}$ w [mm]		4,00	5,00	6,00	8,00	10,00	12,00	14,00	$\geq 15,00$	
Element I: $t_{N,1}$ lub $t_{N,2}$ w [mm]	$V_{R,k}$ w [kN]	0,50	1,29	1,29	1,29	1,29	1,29	1,29	1,29	1,29
		0,55	1,29	1,29	1,29	1,29	1,29	1,29	1,29	1,29
		0,63	2,35	2,35	2,35	2,35	2,35	2,35	2,35	2,35
		0,75	2,50	2,50	2,50	2,50	2,50	2,50	2,50	2,50
		0,88	2,50	2,50	2,50	2,50	2,50	2,50	2,50	2,50
		1,00	2,50	2,50	2,50	2,50	2,50	2,50	2,50	2,50
	$N_{R,k}$ w [kN]	0,50	3,65	3,65	3,65	3,65	3,65	3,65	3,65	3,65
		0,55	3,65	3,65	3,65	3,65	3,65	3,65	3,65	3,65
		0,63	4,60	4,60	4,60	4,60	4,60	4,60	4,60	4,60
		0,75	5,45	5,45	5,45	5,45	5,45	5,45	5,45	5,45
		0,88	5,45	5,45	5,45	5,45	5,45	5,45	5,45	5,45
		1,00	5,45	5,45	5,45	5,45	5,45	5,45	5,45	5,45
max. przemieszczenie $f_{ba}$ u w zależności od grubości płyty warstwowej [mm]	30	1	1	1	1	1	1	1	1	
	40	1	1	1	1	1	1	1	1	
	50	1	1	1	1	1	1	1	1	
	60	2,5	2,5	2,5	2,5	2,5	2,5	2,5	2,5	
	70	2,5	2,5	2,5	2,5	2,5	2,5	2,5	2,5	
	80	2,5	2,5	2,5	2,5	2,5	2,5	2,5	2,5	
	90	4	4	4	4	4	4	4	4	
	100	4	4	4	4	4	4	4	4	
	120	4	4	4	4	4	4	4	4	
$\geq 140$	4	4	4	4	4	4	4	4		

**Wkręty do mocowania płyt warstwowych  
GTSP, GTRSP, GTRWSP, GTXSP**

Samowierzący wkręt GTR25SP S19 6,3/7,0 x L  
z łbem sześciokątnym i podkładką ze stali nierdzewnej  $\geq \text{Ø}19$

**Załącznik 44**  
do Europejskiej  
Oceny Technicznej  
ETA-13/0199



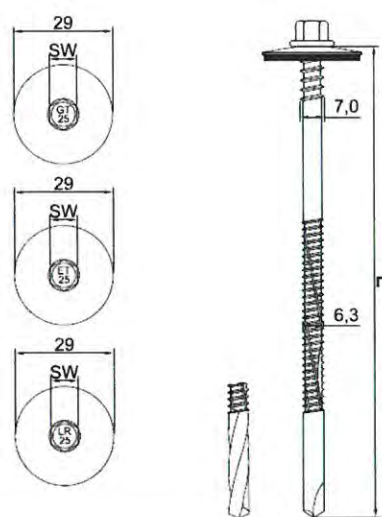
<p><b>Materiały</b></p> <p><b>Wkręt:</b> stal węglowa – SAE 1022, ulepszona cieplnie i ocynkowana, z dodatkową powłoką ceramiczną</p> <p><b>Podkładka:</b> metalowa podkładka ze stali nierdzewnej, z pierścieniem uszczelniającym z EPDM</p> <p><b>Element I:</b> S280GD, S320GD lub S350GD – EN 10346</p> <p><b>Element II:</b> S235 – EN 10025-1 S280GD, S320GD lub S350GD – EN 10346</p>	
<p><b>Zdolność wiercenia:</b> <math>\Sigma(t_{N2} + t_{II}) \leq 25</math> mm</p>	
<p><b>Konstrukcje drewniane</b> właściwość użytkowa nie została oceniona</p>	

Element II: $t_{II}$ w [mm]		4,00	5,00	6,00	8,00	10,00	12,00	14,00	≥ 15,00
Element I: $t_{N1}$ lub $t_{N2,w}$ [mm]	$V_{R,k}$ w [kN]	0,50	1,29	1,29	1,29	1,29	1,29	1,29	1,29
		0,55	1,29	1,29	1,29	1,29	1,29	1,29	1,29
		0,63	2,35	2,35	2,35	2,35	2,35	2,35	2,35
		0,75	2,50	2,50	2,50	2,50	2,50	2,50	2,50
		0,88	2,50	2,50	2,50	2,50	2,50	2,50	2,50
		1,00	2,50	2,50	2,50	2,50	2,50	2,50	2,50
	$N_{R,k}$ w [kN]	0,50	3,65	3,65	3,65	3,65	3,65	3,65	3,65
		0,55	3,65	3,65	3,65	3,65	3,65	3,65	3,65
		0,63	4,60	4,60	4,60	4,60	4,60	4,60	4,60
		0,75	5,45	5,45	5,45	5,45	5,45	5,45	5,45
		0,88	5,45	5,45	5,45	5,45	5,45	5,45	5,45
		1,00	5,45	5,45	5,45	5,45	5,45	5,45	5,45
max. przemieszczenie $f_{ba}$ u w zależności od grubości płyty warstwowej [mm]	30	1	1	1	1	1	1	1	1
	40	1	1	1	1	1	1	1	1
	50	1	1	1	1	1	1	1	1
	60	2,5	2,5	2,5	2,5	2,5	2,5	2,5	2,5
	70	2,5	2,5	2,5	2,5	2,5	2,5	2,5	2,5
	80	2,5	2,5	2,5	2,5	2,5	2,5	2,5	2,5
	90	4	4	4	4	4	4	4	4
	100	4	4	4	4	4	4	4	4
	120	4	4	4	4	4	4	4	4
	≥ 140	4	4	4	4	4	4	4	4

**Wkręty do mocowania płyt warstwowych  
GTSP, GTRSP, GTRWSP, GTXSP**

Samowiercący wkręt GTR25SP S22 6,3/7,0 x L  
z łbem sześciokątnym i podkładką ze stali nierdzewnej  $\geq \varnothing 22$

**Załącznik 45**  
do Europejskiej  
Oceny Technicznej  
ETA-13/0199

<p><b>Materiały</b></p> <p><b>Wkręt:</b> stal węglowa – SAE 1022, ulepszona cieplnie i ocynkowana, z dodatkową powłoką ceramiczną</p> <p><b>Podkładka:</b> metalowa podkładka ze stali nierdzewnej, z pierścieniem uszczelniającym z EPDM</p> <p><b>Element I:</b> S280GD, S320GD lub S350GD – EN 10346</p> <p><b>Element II:</b> S235 – EN 10025-1 S280GD, S320GD lub S350GD – EN 10346</p>	
<p><b>Zdolność wiercenia:</b> <math>\Sigma(t_{N2} + t_{II}) \leq 25 \text{ mm}</math></p>	
<p><b>Konstrukcje drewniane</b> właściwość użytkowa nie została oceniona</p>	

Element II: $t_{II}$ w [mm]		4,00	5,00	6,00	8,00	10,00	12,00	14,00	≥ 15,00
Element I: $t_{N1}$ lub $t_{N2}$ w [mm]	$V_{R,k}$ w [kN]	0,50	1,29	1,29	1,29	1,29	1,29	1,29	1,29
		0,55	1,29	1,29	1,29	1,29	1,29	1,29	1,29
		0,63	2,35	2,35	2,35	2,35	2,35	2,35	2,35
		0,75	2,50	2,50	2,50	2,50	2,50	2,50	2,50
		0,88	2,50	2,50	2,50	2,50	2,50	2,50	2,50
	1,00	2,50	2,50	2,50	2,50	2,50	2,50	2,50	
	$N_{R,k}$ w [kN]	0,50	3,65	3,65	3,65	3,65	3,65	3,65	3,65
		0,55	3,65	3,65	3,65	3,65	3,65	3,65	3,65
		0,63	4,60	4,60	4,60	4,60	4,60	4,60	4,60
		0,75	5,45	5,45	5,45	5,45	5,45	5,45	5,45
0,88		5,45	5,45	5,45	5,45	5,45	5,45	5,45	
1,00	5,45	5,45	5,45	5,45	5,45	5,45	5,45	5,45	
max. przemieszczenie $f_{ba}$ u w zależności od grubości płyty warstwowej [mm]	30	1	1	1	1	1	1	1	1
	40	1	1	1	1	1	1	1	1
	50	1	1	1	1	1	1	1	1
	60	2,5	2,5	2,5	2,5	2,5	2,5	2,5	2,5
	70	2,5	2,5	2,5	2,5	2,5	2,5	2,5	2,5
	80	2,5	2,5	2,5	2,5	2,5	2,5	2,5	2,5
	90	4	4	4	4	4	4	4	4
	100	4	4	4	4	4	4	4	4
	120	4	4	4	4	4	4	4	4
	≥ 140	4	4	4	4	4	4	4	4

**Wkręty do mocowania płyt warstwowych  
GTSP, GTRSP, GTRWSP, GTXSP**

Samowierzący wkręt GTR25SP S29 6,3/7,0 x L  
z łbem sześciokątnym i podkładką ze stali nierdzewnej ≥ Ø29

**Załącznik 46**

do Europejskiej  
Oceny Technicznej  
ETA-13/0199



<p><b>Materiały</b></p> <p><b>Wkręt:</b> stal węglowa – SAE 1022, ulepszona cieplnie i ocynkowana, z dodatkową powłoką ceramiczną</p> <p><b>Podkładka:</b> metalowa podkładka z aluminium, z pierścieniem uszczelniającym z EPDM</p> <p><b>Element I:</b> S280GD, S320GD lub S350GD – EN 10346</p> <p><b>Element II:</b> drewno konstrukcyjne – EN 14081</p>	
<p>Zdolność wiercenia: -</p>	
<p><b>Konstrukcje drewniane</b></p> <p>Właściwości użytkowe ocenione dla konstrukcji drewnianych:</p> <p><math>M_{y,Rk} = 9,280 \text{ Nm}</math></p> <p><math>f_{ax,k} = 21,691 \text{ N/mm}^2</math> dla <math>l_{ef} \geq 30 \text{ mm}</math></p> <p><math>f_{ax,k} = 17,073 \text{ N/mm}^2</math> dla <math>l_{ef} \geq 40 \text{ mm}</math></p>	


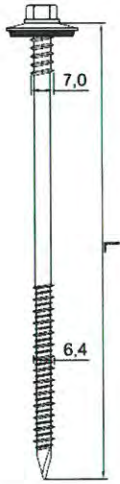
Element II: drewno klasy $\geq$ C24		Długość efektywna $l_{ef}$ [mm]		
		$\geq 30$	$\geq 40$	
Element I: $t_{N,1}$ lub $t_{N,2}$ [mm]	$V_{R,k}$ w [kN]	0,50	1,74	Zniszczenie elementu I
		0,55	1,74	
		0,63	2,34	
		0,75	2,45	
		0,88	2,45	
		1,00	2,45	
		$N_{R,k}$ w [kN]	0,50	
0,55	2,45			
0,63	2,45			
0,75	4,15			
0,88	4,15			
1,00	4,15			
max. przemieszczenie $l_{ba}$ u w zależności od grubości płyty warstwowej [mm]	30		1,0	1,0
	40	1,0	1,0	
	50	1,0	1,0	
	60	1,5	1,5	
	70	1,5	1,5	
	80	1,5	1,5	
	90	2,0	2,0	
	100	2,0	2,0	
	120	2,0	2,0	
	$\geq 140$	2,0	2,0	

**Wkręty do mocowania płyt warstwowych  
GTSP, GTRSP, GTRWSP, GTXSP**

Samogwintujący wkręt GTRWSP A19 6,4/7,0 x L z łbem sześciokątnym i aluminiową podkładką  $\geq \text{Ø}19$

**Załącznik 47**

do Europejskiej  
Oceny Technicznej  
ETA-13/0199

<p><b>Materiały</b></p> <p><b>Wkręt:</b> stal węglowa – SAE 1022, ulepszona cieplnie i ocynkowana, z dodatkową powłoką ceramiczną</p> <p><b>Podkładka:</b> metalowa podkładka z aluminium, z pierścieniem uszczelniającym z EPDM</p> <p><b>Element I:</b> S280GD, S320GD lub S350GD – EN 10346</p> <p><b>Element II:</b> drewno konstrukcyjne – EN 14081</p>		
<p><b>Zdolność wiercenia:</b> -</p>		
<p><b>Konstrukcje drewniane</b></p> <p>Właściwości użytkowe ocenione dla konstrukcji drewnianych:</p> <p><math>M_{y,Rk} = 9,280 \text{ Nm}</math></p> <p><math>f_{ax,k} = 21,691 \text{ N/mm}^2</math> dla <math>l_{ef} \geq 30 \text{ mm}</math></p> <p><math>f_{ax,k} = 17,073 \text{ N/mm}^2</math> dla <math>l_{ef} \geq 40 \text{ mm}</math></p>		

Element II: drewno klasy $\geq C24$		Długość efektywna $l_{ef}$ [mm]		
		$\geq 30$	$\geq 40$	
Element I: $t_{n,1}$ lub $t_{n,2,w}$ [mm]	$V_{R,k,w}$ [kN]	0,50	1,74	Zniszczenie elementu I
		0,55	1,74	
		0,63	2,34	
		0,75	2,45	
		0,88	2,45	
		1,00	2,45	
	$N_{R,k,w}$ [kN]	0,50	2,45	Zniszczenie elementu I
		0,55	2,45	
		0,63	2,45	
		0,75	2,45	
max. przemieszczenie $l_{ba,u}$ w zależności od grubości płyty warstwowej [mm]	30	1,0		
	40	1,0		
	50	1,0		
	60	1,5		
	70	1,5		
	80	1,5		
	90	2,0		
	100	2,0		
	120	2,0		
	$\geq 140$	2,0		

**Wkręty do mocowania płyt warstwowych  
GTSP, GTRSP, GTRWSP, GTXSP**

Samogwintujący wkręt GTRWSP A22 6,4/7,0 x L  
z łbem sześciokątnym i aluminiową podkładką  $\geq \varnothing 22$

**Załącznik 48**

do Europejskiej  
Oceny Technicznej  
ETA-13/0199



<p><b>Materiały</b></p> <p><b>Wkręt:</b> stal węglowa – SAE 1022, ulepszona cieplnie i ocynkowana, z dodatkową powłoką ceramiczną</p> <p><b>Podkładka:</b> metalowa podkładka z aluminium, z pierścieniem uszczelniającym z EPDM</p> <p><b>Element I:</b> S280GD, S320GD lub S350GD – EN 10346</p> <p><b>Element II:</b> drewno konstrukcyjne – EN 14081</p>	
<p><b>Zdolność wiercenia:</b> -</p>	
<p><b>Konstrukcje drewniane</b></p> <p>Właściwości użytkowe ocenione dla konstrukcji drewnianych:</p> <p><math>M_{y,Rk} = 9,280 \text{ Nm}</math></p> <p><math>f_{ax,k} = 21,691 \text{ N/mm}^2</math> dla <math>l_{ef} \geq 30 \text{ mm}</math></p> <p><math>f_{ax,k} = 17,073 \text{ N/mm}^2</math> dla <math>l_{ef} \geq 40 \text{ mm}</math></p>	

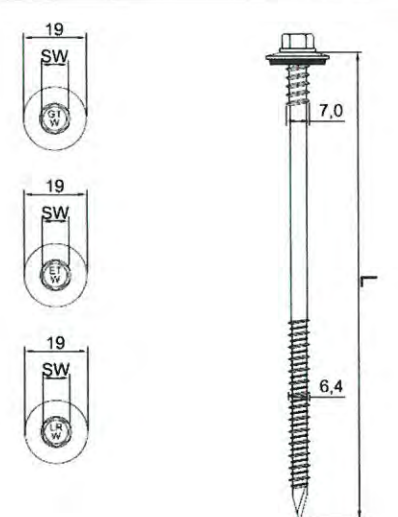
Element II: drewno klasy $\geq$ C24		Długość efektywna $l_{ef}$ [mm]			
		$\geq 30$	$\geq 40$		
Element I: $t_{N,1}$ lub $t_{N,2,w}$ [mm]	$V_{R,k}$ w [kN]	0,50	1,74	Zniszczenie elementu I	
		0,55	1,74		
		0,63	2,34		
		0,75	2,45		
		0,88	2,45		
		1,00	2,45		
	$N_{R,k}$ w [kN]	0,50	2,45	3,65	Zniszczenie elementu I
		0,55	2,45	3,65	
		0,63	2,45	4,15	
		0,75	2,45	4,15	
max. przemieszczenie $f_{ba}$ u w zależności od grubości płyty warstwowej [mm]	30	1,0	1,0		
	40	1,0	1,0		
	50	1,0	1,0		
	60	1,5	1,5		
	70	1,5	1,5		
	80	1,5	1,5		
	90	2,0	2,0		
	100	2,0	2,0		
	120	2,0	2,0		
	$\geq 140$	2,0	2,0		

**Wkręty do mocowania płyt warstwowych  
GTSP, GTRSP, GTRWSP, GTXSP**

Samogwintujący wkręt GTRWSP A29 6,4/7,0 x L z łbem sześciokątnym i aluminiową podkładką  $\geq \text{Ø}29$

**Załącznik 49**

do Europejskiej  
Oceny Technicznej  
ETA-13/0199

<p><b>Materiały</b></p> <p><b>Wkręt:</b> stal węglowa – SAE 1022, ulepszona cieplnie i ocynkowana, z dodatkową powłoką ceramiczną</p> <p><b>Podkładka:</b> metalowa podkładka ze stali nierdzewnej, z pierścieniem uszczelniającym z EPDM</p> <p><b>Element I:</b> S280GD, S320GD lub S350GD – EN 10346</p> <p><b>Element II:</b> drewno konstrukcyjne – EN 14081</p>	
<p><b>Zdolność wiercenia:</b> -</p>	
<p><b>Konstrukcje drewniane</b></p> <p>Właściwości użytkowe ocenione dla konstrukcji drewnianych:</p> <p><math>M_{y,Rk} = 9,280 \text{ Nm}</math>  <math>f_{ax,k} = 21,691 \text{ N/mm}^2</math> dla <math>l_{ef} \geq 30 \text{ mm}</math>  <math>f_{ax,k} = 17,073 \text{ N/mm}^2</math> dla <math>l_{ef} \geq 40 \text{ mm}</math></p>	

Element II: drewno klasy $\geq \text{C24}$		Długość efektywna $l_{ef}$ [mm]		
		$\geq 30$	$\geq 40$	
Element I: $t_{N,1}$ lub $t_{N,2,w}$ [mm]	$V_{R,k}$ w [kN]	0,50	1,23	Zniszczenie elementu I
		0,55	1,23	
		0,63	1,63	
		0,75	1,87	
		0,88	1,87	
		1,00	1,87	
	$N_{R,k}$ w [kN]	0,50	3,43*	* Zniszczenie elementu I ** Zniszczenie elementu II
		0,55	3,43*	
		0,63	4,16**	
		0,75	4,16**	
		0,88	4,16**	
		1,00	4,16**	
max. przemieszczenie $t_{ba}$ u w zależności od grubości płyty warstwowej [mm]	30	1,0		
	40	1,0		
	50	1,0		
	60	1,5		
	70	1,5		
	80	1,5		
	90	2,0		
	100	2,0		
	120	2,0		
	$\geq 140$	2,0		

**Wkręty do mocowania płyt warstwowych  
GTSP, GTRSP, GTRWSP, GTXSP**

Samogwintujący wkręt GTRWSP S19 6,4/7,0 x L  
z łbem sześciokątnym i podkładką ze stali nierdzewnej  $\geq \text{Ø}19$

**Załącznik 50**

do Europejskiej  
Oceny Technicznej  
ETA-13/0199



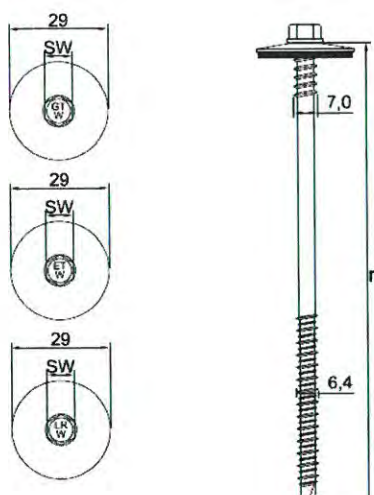
<p><b>Materiały</b></p> <p><b>Wkręt:</b> stal węglowa – SAE 1022, ulepszona cieplnie i ocynkowana, z dodatkową powłoką ceramiczną</p> <p><b>Podkładka:</b> metalowa podkładka ze stali nierdzewnej, z pierścieniem uszczelniającym z EPDM</p> <p><b>Element I:</b> S280GD, S320GD lub S350GD – EN 10346</p> <p><b>Element II:</b> drewno konstrukcyjne – EN 14081</p>	
<p><b>Zdolność wiercenia:</b> -</p>	
<p><b>Konstrukcje drewniane</b></p> <p>Właściwości użytkowe ocenione dla konstrukcji drewnianych:</p> <p><math>M_{y,Rk} = 9,280 \text{ Nm}</math></p> <p><math>f_{ax,k} = 21,691 \text{ N/mm}^2</math> dla <math>l_{ef} \geq 30 \text{ mm}</math></p> <p><math>f_{ax,k} = 17,073 \text{ N/mm}^2</math> dla <math>l_{ef} \geq 40 \text{ mm}</math></p>	

Element II: drewno klasy $\geq C24$		Długość efektywna $l_{ef}$ [mm]			
		$\geq 30$	$\geq 40$		
Element I: $t_{N,1}$ lub $t_{N,2,w}$ [mm]	$V_{R,k,w}$ [kN]	0,50	1,23	Zniszczenie elementu I	
		0,55	1,23		
		0,63	1,63		
		0,75	1,87		
		0,88	1,87		
		1,00	1,87		
	$N_{R,k,w}$ [kN]	0,50	3,43*	3,43*	* Zniszczenie elementu I ** Zniszczenie elementu II
		0,55	3,43*	3,43*	
		0,63	4,16**	4,32*	
		0,75	4,16**	4,37**	
max. przemieszczenie $t_{ba,u}$ w zależności od grubości płyty warstwowej [mm]	30	1,0	1,0		
	40	1,0	1,0		
	50	1,0	1,0		
	60	1,5	1,5		
	70	1,5	1,5		
	80	1,5	1,5		
	90	2,0	2,0		
	100	2,0	2,0		
	120	2,0	2,0		
	$\geq 140$	2,0	2,0		

**Wkręty do mocowania płyt warstwowych  
GTSP, GTRSP, GTRWSP, GTXSP**

Samogwintujący wkręt GTRWSP S22 6,4/7,0 x L  
z łbem sześciokątnym i podkładką ze stali nierdzewnej  $\geq \text{Ø}22$

**Załącznik 51**  
do Europejskiej  
Oceny Technicznej  
ETA-13/0199

<p><b>Materiały</b></p> <p><b>Wkręt:</b> stal węglowa – SAE 1022, ulepszona cieplnie i ocynkowana, z dodatkową powłoką ceramiczną</p> <p><b>Podkładka:</b> metalowa podkładka ze stali nierdzewnej, z pierścieniem uszczelniającym z EPDM</p> <p><b>Element I:</b> S280GD, S320GD lub S350GD – EN 10346</p> <p><b>Element II:</b> drewno konstrukcyjne – EN 14081</p>	
<p><b>Zdolność wiercenia:</b> -</p>	
<p><b>Konstrukcje drewniane</b></p> <p>Właściwości użytkowe ocenione dla konstrukcji drewnianych:</p> <p><math>M_{y,Rk} = 9,280 \text{ Nm}</math></p> <p><math>f_{ax,k} = 21,691 \text{ N/mm}^2</math> dla <math>l_{ef} \geq 30 \text{ mm}</math></p> <p><math>f_{ax,k} = 17,073 \text{ N/mm}^2</math> dla <math>l_{ef} \geq 40 \text{ mm}</math></p>	

Element II: drewno klasy $\geq$ C24		Długość efektywna $l_{ef}$ [mm]			
		$\geq 30$	$\geq 40$		
Element I: $t_{N,1}$ lub $t_{N,2}$ w [mm]	$V_{R,k}$ w [kN]	0,50	1,23	Zniszczenie elementu I	
		0,55	1,23		
		0,63	1,63		
		0,75	1,87		
		0,88	1,87		
		1,00	1,87		
	$N_{R,k}$ w [kN]	0,50	3,43*	3,43*	* Zniszczenie elementu I ** Zniszczenie elementu II
		0,55	3,43*	3,43*	
		0,63	4,16**	4,32*	
		0,75	4,16**	4,37**	
		0,88	4,16**	4,37**	
		1,00	4,16**	4,37**	
max. przemieszczenie $t_{ba}$ u w zależności od grubości płyty warstwowej [mm]	30	1,0	1,0		
	40	1,0	1,0		
	50	1,0	1,0		
	60	1,5	1,5		
	70	1,5	1,5		
	80	1,5	1,5		
	90	2,0	2,0		
	100	2,0	2,0		
	120	2,0	2,0		
$\geq 140$	2,0	2,0			

**Wkręty do mocowania płyt warstwowych  
GTSP, GTRSP, GTRWSP, GTXSP**

Samogwintujący wkręt GTRWSP S29 6,4/7,0 x L  
z łbem sześciokątnym i podkładką ze stali nierdzewnej  $\geq \text{Ø}29$

**Załącznik 52**  
do Europejskiej  
Oceny Technicznej  
ETA-13/0199



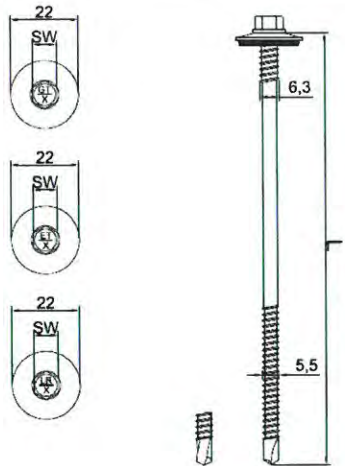
<p><b>Materiały</b></p> <p>Wkręt: stal nierdzewna – SAE 304, Bi-metal</p> <p>Podkładka: metalowa podkładka ze stali nierdzewnej, z pierścieniem uszczelniającym z EPDM</p> <p>Element I: S280GD, S320GD lub S350GD – EN 10346</p> <p>Element II: S235 – EN 10025-1 S280GD, S320GD lub S350GD – EN 10346</p>	
<p>Zdolność wiercenia: <math>\Sigma(t_{N2} + t_{t1}) \leq 6 \text{ mm}</math></p>	
<p><b>Konstrukcje drewniane</b></p> <p>właściwość użytkowa nie została oceniona</p>	

Element II: $t_{t1}$ w [mm]		1,00	1,50	2,00	2,50	3,00	4,00	$\geq 5,00$	
Element I: $t_{N1}$ lub $t_{N2}$ w [mm]	$V_{R,k}$ w [kN]	0,50	1,40	1,40	1,40	1,40	1,40	1,40	1,40
		0,55	1,40	1,40	1,40	1,40	1,40	1,40	1,40
		0,63	1,60	1,60	1,60	1,60	1,60	1,60	1,60
		0,75	2,10	2,10	2,10	2,10	2,10	2,10	2,10
		0,88	2,10	2,10	2,10	2,10	2,10	2,10	2,10
		1,00	2,10	2,10	2,10	2,10	2,10	2,10	2,10
	$N_{R,k}$ w [kN]	0,50	1,04	1,92	2,56	2,56	2,56	3,06	3,06
		0,55	1,04	1,92	2,56	2,56	2,56	3,06	3,06
		0,63	1,04	1,92	2,56	2,56	2,56	3,86	3,86
		0,75	1,04	1,92	2,56	2,56	2,56	5,39	5,39
0,88		1,04	1,92	2,56	2,56	2,56	5,39	5,39	
1,00	1,04	1,92	2,56	2,56	2,56	5,39	5,39		
max. przemieszczenie $f_{ba}$ u w zależności od grubości płyty warstwowej [mm]	30	12	12	12	12	1,5	1,5	1,5	
	40	12	12	12	12	1,5	1,5	1,5	
	50	12	12	12	12	1,5	1,5	1,5	
	60	18	18	18	18	4	4	4	
	70	18	18	18	18	4	4	4	
	80	18	18	18	18	4	4	4	
	90	23	23	23	23	10	10	10	
	100	23	23	23	23	10	10	10	
	120	23	23	23	23	10	10	10	
	$\geq 140$	23	23	23	23	10	10	10	

**Wkręty do mocowania płyt warstwowych  
GTSP, GTRSP, GTRWSP, GTXSP**

Samowiercący wkręt GTX6SP S19 5,5/6,3 x L  
z łbem sześciokątnym i podkładką ze stali nierdzewnej  $\geq \text{Ø}19$

**Załącznik 53**  
do Europejskiej  
Oceny Technicznej  
ETA-13/0199

<p><b>Materiały</b></p> <p><b>Wkręt:</b> stal nierdzewna – SAE 304, Bi-metal</p> <p><b>Podkładka:</b> metalowa podkładka ze stali nierdzewnej, z pierścieniem uszczelniającym z EPDM</p> <p><b>Element I:</b> S280GD, S320GD lub S350GD – EN 10346</p> <p><b>Element II:</b> S235 – EN 10025-1 S280GD, S320GD lub S350GD – EN 10346</p>	
<p><b>Zdolność wiercenia:</b> <math>\Sigma(t_{N2} + t_{II}) \leq 6 \text{ mm}</math></p>	
<p><b>Konstrukcje drewniane</b> właściwość użytkowa nie została oceniona</p>	

Element II: $t_{II,w}$ [mm]		1,00	1,50	2,00	2,50	3,00	4,00	$\geq 5,00$	
Element I: $t_{N,1}$ lub $t_{N,2,w}$ [mm]	$V_{R,k}$ w [kN]	0,50	1,40	1,40	1,40	1,40	1,40	1,40	1,40
		0,55	1,40	1,40	1,40	1,40	1,40	1,40	1,40
		0,63	1,60	1,60	1,60	1,60	1,60	1,60	1,60
		0,75	2,10	2,10	2,10	2,10	2,10	2,10	2,10
		0,88	2,10	2,10	2,10	2,10	2,10	2,10	2,10
		1,00	2,10	2,10	2,10	2,10	2,10	2,10	2,10
Element I: $t_{N,1}$ lub $t_{N,2,w}$ [mm]	$N_{R,k}$ w [kN]	0,50	1,04	1,92	2,56	2,56	2,56	3,43	3,43
		0,55	1,04	1,92	2,56	2,56	2,56	3,43	3,43
		0,63	1,04	1,92	2,56	2,56	2,56	4,32	4,32
		0,75	1,04	1,92	2,56	2,56	2,56	6,10	6,10
		0,88	1,04	1,92	2,56	2,56	2,56	6,10	6,10
		1,00	1,04	1,92	2,56	2,56	2,56	6,10	6,10
max. przemieszczenie $f_{ba}$ u w zależności od grubości płyty warstwowej [mm]	30	12	12	12	12	1,5	1,5	1,5	
	40	12	12	12	12	1,5	1,5	1,5	
	50	12	12	12	12	1,5	1,5	1,5	
	60	18	18	18	18	4	4	4	
	70	18	18	18	18	4	4	4	
	80	18	18	18	18	4	4	4	
	90	23	23	23	23	10	10	10	
	100	23	23	23	23	10	10	10	
	120	23	23	23	23	10	10	10	
$\geq 140$	23	23	23	23	10	10	10		

**Wkręty do mocowania płyt warstwowych  
GTSP, GTRSP, GTRWSP, GTXSP**

Samowierzący wkręt GTX6SP S22 5,5/6,3 x L  
z łbem sześciokątnym i podkładką ze stali nierdzewnej  $\geq \varnothing 22$

**Załącznik 54**  
do Europejskiej  
Oceny Technicznej  
ETA-13/0199



<p><b>Materiały</b></p> <p>Wkręt: stal nierdzewna – SAE 304, Bi-metal</p> <p>Podkładka: metalowa podkładka ze stali nierdzewnej, z pierścieniem uszczelniającym z EPDM</p> <p>Element I: S280GD, S320GD lub S350GD – EN 10346</p> <p>Element II: S235 – EN 10025-1 S280GD, S320GD lub S350GD – EN 10346</p>	
<p>Zdolność wiercenia: <math>\Sigma(t_{N2} + t_{II}) \leq 6 \text{ mm}</math></p>	
<p><b>Konstrukcje drewniane</b> właściwość użytkowa nie została oceniona</p>	

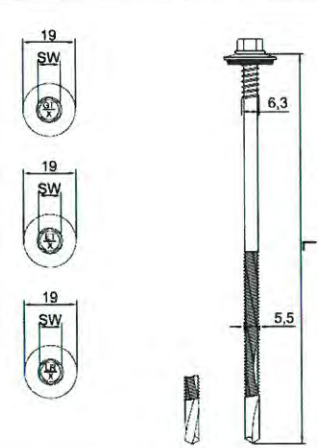
Element II: $t_{II}$ w [mm]		1,00	1,50	2,00	2,50	3,00	4,00	$\geq 5,00$	
Element I: $t_{N,1}$ lub $t_{N,2}$ w [mm]	$V_{R,k}$ w [kN]	0,50	1,40	1,40	1,40	1,40	1,40	1,40	1,40
		0,55	1,40	1,40	1,40	1,40	1,40	1,40	1,40
		0,63	1,60	1,60	1,60	1,60	1,60	1,60	1,60
		0,75	2,10	2,10	2,10	2,10	2,10	2,10	2,10
		0,88	2,10	2,10	2,10	2,10	2,10	2,10	2,10
		1,00	2,10	2,10	2,10	2,10	2,10	2,10	2,10
	$N_{R,k}$ w [kN]	0,50	1,04	1,92	2,56	2,56	2,56	4,23	4,23
		0,55	1,04	1,92	2,56	2,56	2,56	4,23	4,23
		0,63	1,04	1,92	2,56	2,56	2,56	5,82	5,82
		0,75	1,04	1,92	2,56	2,56	2,56	6,35	6,35
		0,88	1,04	1,92	2,56	2,56	2,56	6,35	6,35
		1,00	1,04	1,92	2,56	2,56	2,56	6,35	6,35
max. przemieszczenie $t_{ba}$ u w zależności od grubości płyty warstwowej [mm]	30	12	12	12	12	1,5	1,5	1,5	
	40	12	12	12	12	1,5	1,5	1,5	
	50	12	12	12	12	1,5	1,5	1,5	
	60	18	18	18	18	4	4	4	
	70	18	18	18	18	4	4	4	
	80	18	18	18	18	4	4	4	
	90	23	23	23	23	10	10	10	
	100	23	23	23	23	10	10	10	
	120	23	23	23	23	10	10	10	
	$\geq 140$	23	23	23	23	10	10	10	

**Wkręty do mocowania płyt warstwowych  
GTSP, GTRSP, GTRWSP, GTXSP**

Samowierzący wkręt GTX6SP S29 5,5/6,3 x L  
z łbem sześciokątnym i podkładką ze stali nierdzewnej  $\geq \text{Ø}29$

**Załącznik 55**

do Europejskiej  
Oceny Technicznej  
ETA-13/0199

<b>Materiały</b> Wkręt: stal nierdzewna – SAE 304, Bi-metal Podkładka: metalowa podkładka ze stali nierdzewnej, z pierścieniem uszczelniającym z EPDM Element I: S280GD, S320GD lub S350GD – EN 10346 Element II: S235 – EN 10025-1 S280GD, S320GD lub S350GD – EN 10346		
Zdolność wiercenia: $\Sigma(t_{N2} + t_{II}) \leq 12$ mm		
<b>Konstrukcje drewniane</b> właściwość użytkowa nie została oceniona		

Element II: $t_{II}$ w [mm]		3,00	4,00	5,00	6,00	8,00	10,00	$\geq 11,00$	
Element I: $t_{N1}$ lub $t_{N2}$ w [mm]	$V_{R,k}$ w [kN]	0,50	1,40	1,40	1,40	1,40	1,40	1,40	1,40
		0,55	1,40	1,40	1,40	1,40	1,40	1,40	1,40
		0,63	1,60	1,60	1,60	1,60	1,60	1,60	1,60
		0,75	2,10	2,10	2,10	2,10	2,10	2,10	2,10
		0,88	2,10	2,10	2,10	2,10	2,10	2,10	2,10
		1,00	2,10	2,10	2,10	2,10	2,10	2,10	2,10
	$N_{R,k}$ w [kN]	0,50	3,06	3,06	3,06	3,06	3,06	3,06	3,06
		0,55	3,06	3,06	3,06	3,06	3,06	3,06	3,06
		0,63	3,86	3,86	3,86	3,86	3,86	3,86	3,86
		0,75	5,39	5,39	5,39	5,39	5,39	5,39	5,39
		0,88	5,39	5,39	5,39	5,39	5,39	5,39	5,39
		1,00	5,39	5,39	5,39	5,39	5,39	5,39	5,39
max. przemieszczenie $f_{ba}$ u w zależności od grubości płyty warstwowej [mm]	30	1,5	1,5	1,5	1,5	1,5	1,5	1,5	
	40	1,5	1,5	1,5	1,5	1,5	1,5	1,5	
	50	1,5	1,5	1,5	1,5	1,5	1,5	1,5	
	60	4	4	4	4	4	4	4	
	70	4	4	4	4	4	4	4	
	80	4	4	4	4	4	4	4	
	90	6	6	6	6	6	6	6	
	100	6	6	6	6	6	6	6	
	120	6	6	6	6	6	6	6	
	$\geq 140$	6	6	6	6	6	6	6	

**Wkręty do mocowania płyt warstwowych  
GTSP, GTRSP, GTRWSP, GTXSP**

Samowiercący wkręt GTX12SP S19 5,5/6,3 x L  
z łbem sześciokątnym i podkładką ze stali nierdzewnej  $\geq \varnothing 19$

**Załącznik 56**  
do Europejskiej  
Oceny Technicznej  
ETA-13/0199



<p><b>Materiały</b></p> <p>Wkręt: stal nierdzewna – SAE 304, Bi-metal</p> <p>Podkładka: metalowa podkładka ze stali nierdzewnej, z pierścieniem uszczelniającym z EPDM</p> <p>Element I: S280GD, S320GD lub S350GD – EN 10346</p> <p>Element II: S235 – EN 10025-1 S280GD, S320GD lub S350GD – EN 10346</p>	
<p>Zdolność wiercenia: <math>\Sigma(t_{N2} + t_{II}) \leq 12</math> mm</p>	
<p><b>Konstrukcje drewniane</b> właściwość użytkowa nie została oceniona</p>	

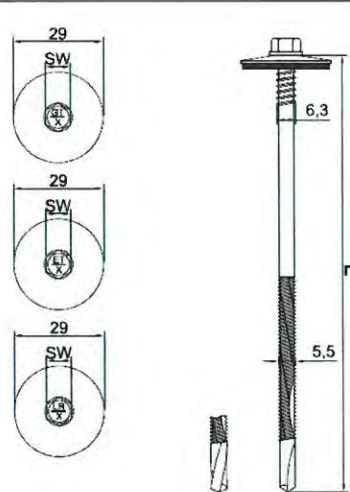
Element II: $t_{II}$ w [mm]		3,00	4,00	5,00	6,00	8,00	10,00	$\geq 11,00$	
Element I: $t_{N,1}$ lub $t_{N,2}$ w [mm]	$V_{R,K}$ w [kN]	0,50	1,40	1,40	1,40	1,40	1,40	1,40	1,40
		0,55	1,40	1,40	1,40	1,40	1,40	1,40	1,40
		0,63	1,60	1,60	1,60	1,60	1,60	1,60	1,60
		0,75	2,10	2,10	2,10	2,10	2,10	2,10	2,10
		0,88	2,10	2,10	2,10	2,10	2,10	2,10	2,10
	$N_{R,K}$ w [kN]	0,50	3,43	3,43	3,43	3,43	3,43	3,43	3,43
		0,55	3,43	3,43	3,43	3,43	3,43	3,43	3,43
		0,63	4,32	4,32	4,32	4,32	4,32	4,32	4,32
		0,75	6,10	6,10	6,10	6,10	6,10	6,10	6,10
		0,88	6,10	6,10	6,10	6,10	6,10	6,10	6,10
max. przemieszczenie $f_{ba}$ u w zależności od grubości płyty warstwowej [mm]	30	1,5	1,5	1,5	1,5	1,5	1,5	1,5	
	40	1,5	1,5	1,5	1,5	1,5	1,5	1,5	
	50	1,5	1,5	1,5	1,5	1,5	1,5	1,5	
	60	4	4	4	4	4	4	4	
	70	4	4	4	4	4	4	4	
	80	4	4	4	4	4	4	4	
	90	6	6	6	6	6	6	6	
	100	6	6	6	6	6	6	6	
	120	6	6	6	6	6	6	6	
	$\geq 140$	6	6	6	6	6	6	6	

**Wkręty do mocowania płyt warstwowych  
GTSP, GTRSP, GTRWSP, GTXSP**

Samowierzący wkręt GTX12SP S22 5,5/6,3 x L  
z łbem sześciokątnym i podkładką ze stali nierdzewnej  $\geq \text{Ø}22$

**Załącznik 57**

do Europejskiej  
Oceny Technicznej  
ETA-13/0199

<p><b>Materiały</b></p> <p>Wkręt: stal nierdzewna – SAE 304, Bi-metal</p> <p>Podkładka: metalowa podkładka ze stali nierdzewnej, z pierścieniem uszczelniającym z EPDM</p> <p>Element I: S280GD, S320GD lub S350GD – EN 10346</p> <p>Element II: S235 – EN 10025-1 S280GD, S320GD lub S350GD – EN 10346</p>	
Zdolność wiercenia: $\Sigma(t_{N2} + t_{II}) \leq 12$ mm	
<p><b>Konstrukcje drewniane</b></p> <p>właścwość użytkowa nie została oceniona</p>	

Element II: $t_{II}$ w [mm]		3,00	4,00	5,00	6,00	8,00	10,00	$\geq 11,00$	
Element I: $t_{N,1}$ lub $t_{N,2}$ w [mm]	$V_{R,k}$ w [kN]	0,50	1,40	1,40	1,40	1,40	1,40	1,40	1,40
		0,55	1,40	1,40	1,40	1,40	1,40	1,40	1,40
		0,63	1,60	1,60	1,60	1,60	1,60	1,60	1,60
		0,75	2,10	2,10	2,10	2,10	2,10	2,10	2,10
		0,88	2,10	2,10	2,10	2,10	2,10	2,10	2,10
		1,00	2,10	2,10	2,10	2,10	2,10	2,10	2,10
	$N_{R,k}$ w [kN]	0,50	4,23	4,23	4,23	4,23	4,23	4,23	4,23
		0,55	4,23	4,23	4,23	4,23	4,23	4,23	4,23
		0,63	5,82	5,82	5,82	5,82	5,82	5,82	5,82
		0,75	6,35	6,35	6,35	6,35	6,35	6,35	6,35
		0,88	6,35	6,35	6,35	6,35	6,35	6,35	6,35
		1,00	6,35	6,35	6,35	6,35	6,35	6,35	6,35
max. przemieszczenie $t_{ba}$ u w zależności od grubości płyty warstwowej [mm]	30	1,5	1,5	1,5	1,5	1,5	1,5	1,5	
	40	1,5	1,5	1,5	1,5	1,5	1,5	1,5	
	50	1,5	1,5	1,5	1,5	1,5	1,5	1,5	
	60	4	4	4	4	4	4	4	
	70	4	4	4	4	4	4	4	
	80	4	4	4	4	4	4	4	
	90	6	6	6	6	6	6	6	
	100	6	6	6	6	6	6	6	
	120	6	6	6	6	6	6	6	
	$\geq 140$	6	6	6	6	6	6	6	

**Wkręty do mocowania płyt warstwowych  
GTSP, GTRSP, GTRWSP, GTXSP**

Samowiercący wkręt GTX12SP S29 5,5/6,3 x L  
z łbem sześciokątnym i podkładką ze stali nierdzewnej  $\geq \varnothing 29$

**Załącznik 58**

do Europejskiej  
Oceny Technicznej  
ETA-13/0199



<p><b>Materiały</b></p> <p><b>Wkręt:</b> stal węglowa – SAE 1022, ulepszona cieplnie i ocynkowana (12 µm), z dodatkową powłoką ceramiczną lub bez</p> <p><b>Podkładka:</b> metalowa podkładka ze powlekanej stali węglowej, aluminium lub stali nierdzewnej, z pierścieniem uszczelniającym z EPDM</p> <p><b>Podkładka liniowa:</b> z powlekanej stali węglowej lub stali nierdzewnej</p> <p><b>Element I:</b> S280GD, S320GD lub S350GD – EN 10346</p> <p><b>Element II:</b> S235 – EN 10025-1 S280GD, S320GD lub S350GD – EN 10346</p> <p><b>Zdolność wiercenia:</b> <math>\Sigma(t_{N2} + t_{I1}) \leq 6 \text{ mm}</math></p> <p><b>Konstrukcje drewniane</b> właściwość użytkowa nie została oceniona</p>	
--	--

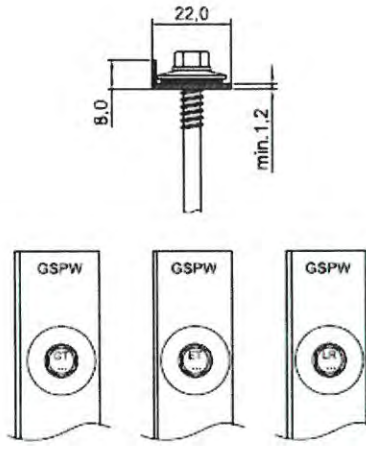
Element II: $t_{II}$ w [mm]		1,00	1,50	2,00	2,50	3,00	4,00	≥ 5,00	
Element I: $t_{N,1}$ lub $t_{N,2}$ w [mm]	$V_{R,k}$ w [kN]	0,50	1,40	1,40	1,40	1,40	1,40	1,40	1,40
		0,55	1,40	1,40	1,40	1,40	1,40	1,40	1,40
		0,63	1,60	1,60	1,60	1,60	1,60	1,60	1,60
		0,75	2,10	2,10	2,10	2,10	2,10	2,10	2,10
		0,88	2,10	2,10	2,10	2,10	2,10	2,10	2,10
		1,00	2,10	2,10	2,10	2,10	2,10	2,10	2,10
	$N_{R,k}$ w [kN]	0,50	1,10	1,93	2,56	2,56	2,56	4,45	4,45
		0,55	1,10	1,93	2,56	2,56	2,56	4,45	4,45
		0,63	1,10	1,93	2,56	2,56	2,56	4,45	4,45
		0,75	1,10	1,93	2,56	2,56	2,56	4,45	4,45
		0,88	1,10	1,93	2,56	2,56	2,56	4,45	4,45
		1,00	1,10	1,93	2,56	2,56	2,56	4,45	4,45
max. przemieszczenie $t_{ba}$ u w zależności od grubości płyty warstwowej [mm]	30	12	12	12	12	1,5	1,5	1,5	
	40	12	12	12	12	1,5	1,5	1,5	
	50	12	12	12	12	1,5	1,5	1,5	
	60	18	18	18	18	4	4	4	
	70	18	18	18	18	4	4	4	
	80	18	18	18	18	4	4	4	
	90	23	23	23	23	10	10	10	
	100	23	23	23	23	10	10	10	
	≥ 140	23	23	23	23	10	10	10	

**Wkręty do mocowania płyt warstwowych  
GTSP, GTRSP, GTRWP, GTXSP**

Samowierzące wkręty GT6SP Z19 5,5/6,3 x L, GT6SP A19 5,5/6,3 x L i GT6SP S19 5,5/6,3 x L, z łbem sześciokątnym i podkładką ze stali węglowej lub stali nierdzewnej  $\geq \text{Ø}19$  i z podkładką GSPW

**Załącznik 59**

do Europejskiej  
Oceny Technicznej  
ETA-13/0199

<p><b>Materiały</b></p> <p><b>Wkręt:</b> stal węglowa – SAE 1022, ulepszona cieplnie i ocynkowana (12 µm), z dodatkową powłoką ceramiczną lub bez</p> <p><b>Podkładka:</b> metalowa podkładka ze powlekanej stali węglowej, aluminium lub stali nierdzewnej, z pierścieniem uszczelniającym z EPDM</p> <p><b>Podkładka liniowa:</b> z powlekanej stali węglowej lub stali nierdzewnej</p> <p><b>Element I:</b> S280GD, S320GD lub S350GD – EN 10346</p> <p><b>Element II:</b> S235 – EN 10025-1 S280GD, S320GD lub S350GD – EN 10346</p>	
<p><b>Zdolność wiercenia:</b> <math>\Sigma(t_{N2} + t_{II}) \leq 12 \text{ mm}</math></p>	
<p><b>Konstrukcje drewniane</b> właściwość użytkowa nie została oceniona</p>	

Element II: $t_{II}$ w [mm]		3,00	4,00	5,00	6,00	8,00	10,00	≥ 11,00
Element I: $t_{N1}$ lub $t_{N2}$ w [mm]	$V_{R,k}$ w [kN]	0,50	1,40	1,40	1,40	1,40	1,40	1,40
		0,55	1,40	1,40	1,40	1,40	1,40	1,40
		0,63	1,60	1,60	1,60	1,60	1,60	1,60
		0,75	2,10	2,10	2,10	2,10	2,10	2,10
		0,88	2,10	2,10	2,10	2,10	2,10	2,10
		1,00	2,10	2,10	2,10	2,10	2,10	2,10
	$N_{R,k}$ w [kN]	0,50	4,45	4,45	4,45	4,45	4,45	4,45
		0,55	4,45	4,45	4,45	4,45	4,45	4,45
		0,63	4,45	4,45	4,45	4,45	4,45	4,45
		0,75	4,45	4,45	4,45	4,45	4,45	4,45
		0,88	4,45	4,45	4,45	4,45	4,45	4,45
		1,00	4,45	4,45	4,45	4,45	4,45	4,45
max. przemieszczenie $f_{ba}$ u w zależności od grubości płyty warstwowej [mm]	30	1,5	1,5	1,5	1,5	1,5	1,5	1,5
	40	1,5	1,5	1,5	1,5	1,5	1,5	1,5
	50	1,5	1,5	1,5	1,5	1,5	1,5	1,5
	60	4	4	4	4	4	4	4
	70	4	4	4	4	4	4	4
	80	4	4	4	4	4	4	4
	90	6	6	6	6	6	6	6
	100	6	6	6	6	6	6	6
	120	6	6	6	6	6	6	6
	≥ 140	6	6	6	6	6	6	6

**Wkręty do mocowania płyt warstwowych  
GTSP, GTRSP, GTRWSP, GTXSP**

Samowierzące wkręty GT12SP Z19 5,5/6,3 x L, GT12SP A19 5,5/6,3 x L i GT12SP S19 5,5/6,3 x L, z łbem sześciokątnym i podkładką ze stali węglowej lub stali nierdzewnej  $\geq \text{Ø}19$  i z podkładką GSPW

**Załącznik 60**

do Europejskiej  
Oceny Technicznej  
ETA-13/0199



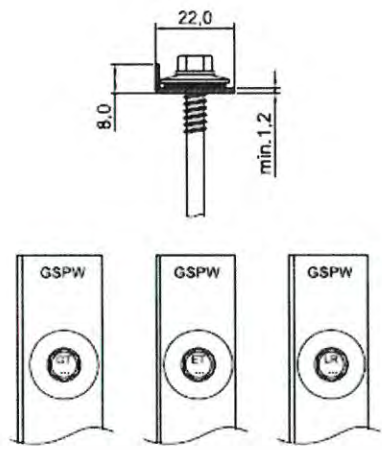
<p><b>Materiały</b></p> <p><b>Wkręt:</b> stal węglowa – SAE 1022, ulepszona cieplnie i ocynkowana (12 µm), dodatkową powłoką ceramiczną lub bez</p> <p><b>Podkładka:</b> metalowa podkładka ze powłokanej stali węglowej, aluminium lub stali nierdzewnej, z pierścieniem uszczelniającym z EPDM</p> <p><b>Podkładka liniowa:</b> z powłokanej stali węglowej lub stali nierdzewnej</p> <p><b>Element I:</b> S280GD, S320GD lub S350GD – EN 10346</p> <p><b>Element II:</b> S235 – EN 10025-1 S280GD, S320GD lub S350GD – EN 10346</p> <p><b>Zdolność wiercenia:</b> <math>\Sigma(t_{N2} + t_{II}) \leq 16</math> mm</p> <p><b>Konstrukcje drewniane</b> właściwość użytkowa nie została oceniona</p>	
---	--

Element II: $t_{II}$ w [mm]		4,00	5,00	6,00	8,00	10,00	12,00	14,00	≥ 15,00
Element I: $t_{N1}$ lub $t_{N2}$ w [mm]	$V_{R,k}$ w [kN]	0,50	1,29	1,29	1,29	1,29	1,29	1,29	1,29
		0,55	1,29	1,29	1,29	1,29	1,29	1,29	1,29
		0,63	2,35	2,35	2,35	2,35	2,35	2,35	2,35
		0,75	2,50	2,50	2,50	2,50	2,50	2,50	2,50
		0,88	2,50	2,50	2,50	2,50	2,50	2,50	2,50
		1,00	2,50	2,50	2,50	2,50	2,50	2,50	2,50
	$N_{R,k}$ w [kN]	0,50	4,45	4,45	4,45	4,45	4,45	4,45	4,45
		0,55	4,45	4,45	4,45	4,45	4,45	4,45	4,45
		0,63	4,45	4,45	4,45	4,45	4,45	4,45	4,45
		0,75	4,45	4,45	4,45	4,45	4,45	4,45	4,45
		0,88	4,45	4,45	4,45	4,45	4,45	4,45	4,45
		1,00	4,45	4,45	4,45	4,45	4,45	4,45	4,45
max. przemieszczenie $f_{ba}$ u w zależności od grubości płyty warstwowej [mm]	30	1	1	1	1	1	1	1	1
	40	1	1	1	1	1	1	1	1
	50	1	1	1	1	1	1	1	1
	60	2,5	2,5	2,5	2,5	2,5	2,5	2,5	2,5
	70	2,5	2,5	2,5	2,5	2,5	2,5	2,5	2,5
	80	2,5	2,5	2,5	2,5	2,5	2,5	2,5	2,5
	90	4	4	4	4	4	4	4	4
	100	4	4	4	4	4	4	4	4
	120	4	4	4	4	4	4	4	4
≥ 140	4	4	4	4	4	4	4	4	

**Wkręty do mocowania płyt warstwowych  
GTSP, GTRSP, GTRWP, GTXSP**

Samowierzące wkręty GT16SP Z19 5,5/6,3 x L, GT16SP A19 5,5/6,3 x L i GT16SP S19 5,5/6,3 x L, z łbem sześciokątnym i podkładką ze stali węglowej lub stali nierdzewnej  $\geq \text{Ø}19$  i z podkładką GSPW

**Załącznik 61**  
do Europejskiej  
Oceny Technicznej  
ETA-13/0199

<p><b>Materiały</b></p> <p><b>Wkręt:</b> stal węglowa – SAE 1022, ulepszona cieplnie i ocynkowana (12 µm), z dodatkową powłoką ceramiczną lub bez</p> <p><b>Podkładka:</b> metalowa podkładka ze powlekanej stali węglowej, aluminium lub stali nierdzewnej, z pierścieniem uszczelniającym z EPDM</p> <p><b>Podkładka liniowa:</b> z powlekanej stali węglowej lub stali nierdzewnej</p> <p><b>Element I:</b> S280GD, S320GD lub S350GD – EN 10346</p> <p><b>Element II:</b> S235 – EN 10025-1 S280GD, S320GD lub S350GD – EN 10346</p> <p><b>Zdolność wiercenia:</b> <math>\Sigma(t_{N2} + t_{II}) \leq 20</math> mm</p> <p><b>Konstrukcje drewniane</b> właściwość użytkowa nie została oceniona</p>	
---	--

Element II: $t_{II}$ w [mm]		4,00	5,00	6,00	8,00	10,00	12,00	14,00	$\geq 15,00$
Element I: $t_{N1}$ lub $t_{N2}$ w [mm]	$V_{R,R}$ w [kN]	0,50	1,29	1,29	1,29	1,29	1,29	1,29	1,29
		0,55	1,29	1,29	1,29	1,29	1,29	1,29	1,29
		0,63	2,35	2,35	2,35	2,35	2,35	2,35	2,35
		0,75	2,50	2,50	2,50	2,50	2,50	2,50	2,50
		0,88	2,50	2,50	2,50	2,50	2,50	2,50	2,50
	$N_{R,R}$ w [kN]	1,00	2,50	2,50	2,50	2,50	2,50	2,50	2,50
		0,50	4,45	4,45	4,45	4,45	4,45	4,45	4,45
		0,55	4,45	4,45	4,45	4,45	4,45	4,45	4,45
		0,63	4,45	4,45	4,45	4,45	4,45	4,45	4,45
		0,75	4,45	4,45	4,45	4,45	4,45	4,45	4,45
max. przemieszczenie $f_{ba}$ u w zależności od grubości płyty warstwowej [mm]	0,88	4,45	4,45	4,45	4,45	4,45	4,45	4,45	4,45
	1,00	4,45	4,45	4,45	4,45	4,45	4,45	4,45	4,45
	30	1	1	1	1	1	1	1	1
	40	1	1	1	1	1	1	1	1
	50	1	1	1	1	1	1	1	1
	60	2,5	2,5	2,5	2,5	2,5	2,5	2,5	2,5
	70	2,5	2,5	2,5	2,5	2,5	2,5	2,5	2,5
	80	2,5	2,5	2,5	2,5	2,5	2,5	2,5	2,5
	90	4	4	4	4	4	4	4	4
	100	4	4	4	4	4	4	4	4
120	4	4	4	4	4	4	4	4	
$\geq 140$	4	4	4	4	4	4	4	4	

**Wkręty do mocowania płyt warstwowych  
GTSP, GTRSP, GTRWSP, GTXSP**

Samowierzące wkręty GT20SP Z19 5,5/6,3 x L, GT20SP A19 5,5/6,3 x L i GT20SP S19 5,5/6,3 x L, z łbem sześciokątnym i podkładką ze stali węglowej lub stali nierdzewnej  $\geq \varnothing 19$  i z podkładką GSPW

**Załącznik 62**  
do Europejskiej  
Oceny Technicznej  
ETA-13/0199



<b>Materiały</b> Wkręt: stal węglowa – SAE 1022, ulepszona cieplnie i ocynkowana (12 µm), z dodatkową powłoką ceramiczną lub bez Podkładka: metalowa podkładka ze powlekanej stali węglowej, aluminium lub stali nierdzewnej, z pierścieniem uszczelniającym z EPDM Podkładka liniowa: z powlekanej stali węglowej lub stali nierdzewnej Element I: S280GD, S320GD lub S350GD – EN 10346 Element II: S235 – EN 10025-1 S280GD, S320GD lub S350GD – EN 10346		
Zdolność wiercenia: $\Sigma(t_{N2} + t_{II}) \leq 25$ mm		
<b>Konstrukcje drewniane</b> właściwość użytkowa nie została oceniona		

Element II: $t_{II}$ w [mm]		4,00	5,00	6,00	8,00	10,00	12,00	14,00	≥ 15,00
Element I: $t_{N1}$ lub $t_{N2}$ w [mm]	$V_{R,k}$ w [kN]	0,50	1,29	1,29	1,29	1,29	1,29	1,29	1,29
		0,55	1,29	1,29	1,29	1,29	1,29	1,29	1,29
		0,63	2,35	2,35	2,35	2,35	2,35	2,35	2,35
		0,75	2,50	2,50	2,50	2,50	2,50	2,50	2,50
		0,88	2,50	2,50	2,50	2,50	2,50	2,50	2,50
		1,00	2,50	2,50	2,50	2,50	2,50	2,50	2,50
	$N_{R,k}$ w [kN]	0,50	4,45	4,45	4,45	4,45	4,45	4,45	4,45
		0,55	4,45	4,45	4,45	4,45	4,45	4,45	4,45
		0,63	4,45	4,45	4,45	4,45	4,45	4,45	4,45
		0,75	4,45	4,45	4,45	4,45	4,45	4,45	4,45
		0,88	4,45	4,45	4,45	4,45	4,45	4,45	4,45
		1,00	4,45	4,45	4,45	4,45	4,45	4,45	4,45
max. przemieszczenie $l_{ba}$ u w zależności od grubości płyty warstwowej [mm]	30	1	1	1	1	1	1	1	1
	40	1	1	1	1	1	1	1	1
	50	1	1	1	1	1	1	1	1
	60	2,5	2,5	2,5	2,5	2,5	2,5	2,5	2,5
	70	2,5	2,5	2,5	2,5	2,5	2,5	2,5	2,5
	80	2,5	2,5	2,5	2,5	2,5	2,5	2,5	2,5
	90	4	4	4	4	4	4	4	4
	100	4	4	4	4	4	4	4	4
	120	4	4	4	4	4	4	4	4
≥ 140	4	4	4	4	4	4	4	4	

**Wkręty do mocowania płyt warstwowych  
GTSP, GTRSP, GTRWP, GTXSP**

Samowierzące wkręty GT25SP Z19 5,5/6,3 x L, GT25SP A19 5,5/6,3 x L i GT25SP S19 5,5/6,3 x L, z łbem sześciokątnym i podkładką ze stali węglowej lub stali nierdzewnej  $\geq \varnothing 19$  i z podkładką GSPW

**Załącznik 63**

do Europejskiej  
Oceny Technicznej  
ETA-13/0199

<p><b>Materiały</b></p> <p><b>Wkręt:</b> stal węglowa – SAE 1022, ulepszona cieplnie i ocynkowana, z dodatkową powłoką ceramiczną</p> <p><b>Podkładka:</b> metalowa podkładka z aluminium lub stali nierdzewnej, z pierścieniem uszczelniającym z EPDM</p> <p><b>Podkładka liniowa:</b> z powlekanej stali węglowej lub stali nierdzewnej</p> <p><b>Element I:</b> S280GD, S320GD lub S350GD – EN 10346</p> <p><b>Element II:</b> drewno konstrukcyjne – EN 14081</p> <p><b>Zdolność wiercenia:</b> -</p> <p><b>Konstrukcje drewniane</b></p> <p>Właściwości użytkowe ocenione dla konstrukcji drewnianych:</p> <p><math>M_{y,Rk} = 9,280 \text{ Nm}</math>  <math>f_{ax,k} = 21,691 \text{ N/mm}^2</math> dla <math>l_{ef} \geq 30 \text{ mm}</math>  <math>f_{ax,k} = 17,073 \text{ N/mm}^2</math> dla <math>l_{ef} \geq 40 \text{ mm}</math></p>	
---	--

Element II: drewno klasy $\geq \text{C24}$		Długość efektywna $l_{ef}$ [mm]		
		$\geq 30$	$\geq 40$	
Element I: $t_{N,1}$ lub $t_{N,2}$ w [mm]	$V_{R,k}$ w [kN]	0,50	1,23	Zniszczenie Elementu I
		0,55	1,23	
		0,63	1,63	
		0,75	1,87	
		0,88	1,87	
		1,00	1,87	
	$N_{R,k}$ w [kN]	0,50	4,16	Zniszczenie Elementu II
		0,55	4,16	
		0,63	4,16	
		0,75	4,16	
		0,88	4,16	
		1,00	4,16	
max. przemieszczenie $\bar{t}_b$ u w zależności od grubości płyty warstwowej [mm]	30	1,0	1,0	
	40	1,0	1,0	
	50	1,0	1,0	
	60	1,5	1,5	
	70	1,5	1,5	
	80	1,5	1,5	
	90	2,0	2,0	
	100	2,0	2,0	
	$\geq 140$	2,0	2,0	

**Wkręty do mocowania płyt warstwowych  
GTSP, GTRSP, GTRWSP, GTXSP**

Samowierzące wkręty GTRWSP A19 6,4/7,0 x L i GTRWSP S19 6,4/7,0 x L, z łbem sześciokątnym i podkładką z aluminium lub stali nierdzewnej  $\geq \text{Ø}19$  i z podkładką GSPW

**Załącznik 64**

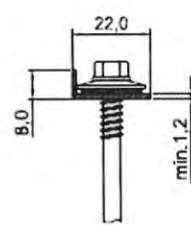
do Europejskiej  
Oceny Technicznej  
ETA-13/0199



<p><b>Materiały</b></p> <p>Wkręt: stal nierdzewna – SAE 304, Bi-metal</p> <p>Podkładka: metalowa podkładka ze stali nierdzewnej, z pierścieniem uszczelniającym z EPDM</p> <p>Podkładka liniowa: z powlekanej stali węglowej lub stali nierdzewnej</p> <p>Element I: S280GD, S320GD lub S350GD – EN 10346</p> <p>Element II: S235 – EN 10025-1 S280GD, S320GD lub S350GD – EN 10346</p>	
<p>Zdolność wiercenia: <math>\Sigma(t_{N2} + t_{I1}) \leq 6 \text{ mm}</math></p>	
<p><b>Konstrukcje drewniane</b> właściwość użytkowa nie została oceniona</p>	

Element II: $t_{II}$ w [mm]		1,00	1,50	2,00	2,50	3,00	4,00	≥ 5,00	
Element I: $t_{N1}$ lub $t_{N2}$ w [mm]	$V_{R,k}$ w [kN]	0,50	1,40	1,40	1,40	1,40	1,40	1,40	1,40
		0,55	1,40	1,40	1,40	1,40	1,40	1,40	1,40
		0,63	1,60	1,60	1,60	1,60	1,60	1,60	1,60
		0,75	2,10	2,10	2,10	2,10	2,10	2,10	2,10
		0,88	2,10	2,10	2,10	2,10	2,10	2,10	2,10
		1,00	2,10	2,10	2,10	2,10	2,10	2,10	2,10
	$N_{R,k}$ w [kN]	0,50	1,04	1,92	2,56	2,56	2,56	4,45	4,45
		0,55	1,04	1,92	2,56	2,56	2,56	4,45	4,45
		0,63	1,04	1,92	2,56	2,56	2,56	4,45	4,45
		0,75	1,04	1,92	2,56	2,56	2,56	4,45	4,45
		0,88	1,04	1,92	2,56	2,56	2,56	4,45	4,45
		1,00	1,04	1,92	2,56	2,56	2,56	4,45	4,45
max. przemieszczenie $t_{ba}$ u w zależności od grubości płyty warstwowej [mm]	30	12	12	12	12	1,5	1,5	1,5	
	40	12	12	12	12	1,5	1,5	1,5	
	50	12	12	12	12	1,5	1,5	1,5	
	60	18	18	18	18	4	4	4	
	70	18	18	18	18	4	4	4	
	80	18	18	18	18	4	4	4	
	90	23	23	23	23	10	10	10	
	100	23	23	23	23	10	10	10	
	120	23	23	23	23	10	10	10	
≥ 140	23	23	23	23	10	10	10		

<p><b>Wkręty do mocowania płyt warstwowych GTSP, GTRSP, GTRWSP and GTXSP</b></p>	<p><b>Załącznik 65</b> do Europejskiej Oceny Technicznej ETA-13/0199</p>
<p>Samowiercący wkręt GTX6SP S19 5,5/6,3 x L, z łbem sześciokątnym i podkładką z aluminium lub stali nierdzewnej <math>\geq \varnothing 19</math> i z podkładką GSPW</p>	

<p><b>Materiały</b></p> <p>Wkręt: stal nierdzewna – SAE 304, Bi-metal</p> <p>Podkładka: metalowa podkładka ze stali nierdzewnej, z pierścieniem uszczelniającym z EPDM</p> <p>Podkładka liniowa: z powlekanej stali węglowej lub stali nierdzewnej</p> <p>Element I: S280GD, S320GD lub S350GD – EN 10346</p> <p>Element II: S235 – EN 10025-1 S280GD, S320GD lub S350GD – EN 10346</p>	
Zdolność wiercenia: $\Sigma(t_{N2} + t_{II}) \leq 6 \text{ mm}$	
<p><b>Konstrukcje drewniane</b> właściwość użytkowa nie została oceniona</p>	

Element II: $t_{II}$ w [mm]		3,00	4,00	5,00	6,00	8,00	10,00	$\geq 11,00$	
Element I: $t_{N1}$ lub $t_{N2,w}$ [mm]	$V_{R,k}$ w [kN]	0,50	1,40	1,40	1,40	1,40	1,40	1,40	1,40
		0,55	1,40	1,40	1,40	1,40	1,40	1,40	1,40
		0,63	1,60	1,60	1,60	1,60	1,60	1,60	1,60
		0,75	2,10	2,10	2,10	2,10	2,10	2,10	2,10
		0,88	2,10	2,10	2,10	2,10	2,10	2,10	2,10
		1,00	2,10	2,10	2,10	2,10	2,10	2,10	2,10
	$N_{R,k}$ w [kN]	0,50	4,45	4,45	4,45	4,45	4,45	4,45	4,45
		0,55	4,45	4,45	4,45	4,45	4,45	4,45	4,45
		0,63	4,45	4,45	4,45	4,45	4,45	4,45	4,45
		0,75	4,45	4,45	4,45	4,45	4,45	4,45	4,45
		0,88	4,45	4,45	4,45	4,45	4,45	4,45	4,45
		1,00	4,45	4,45	4,45	4,45	4,45	4,45	4,45
max. przemieszczenie $t_{ba}$ u w zależności od grubości płyty warstwowej [mm]	30	1,5	1,5	1,5	1,5	1,5	1,5	1,5	
	40	1,5	1,5	1,5	1,5	1,5	1,5	1,5	
	50	1,5	1,5	1,5	1,5	1,5	1,5	1,5	
	60	4	4	4	4	4	4	4	
	70	4	4	4	4	4	4	4	
	80	4	4	4	4	4	4	4	
	90	6	6	6	6	6	6	6	
	100	6	6	6	6	6	6	6	
	120	6	6	6	6	6	6	6	
	$\geq 140$	6	6	6	6	6	6	6	

**Wkręty do mocowania płyt warstwowych  
GTSP, GTRSP, GTRWSP, GTXSP**

Samowierzący wkręt GTX12SP S19 5,5/6,3 x L, z łbem sześciokątnym i podkładką z aluminium lub stali nierdzewnej  $\geq \text{Ø}19$  i z podkładką GSPW

**Załącznik 66**

do Europejskiej  
Oceny Technicznej  
ETA-13/0199



<p><b>Materiały</b></p> <p><b>Wkręt:</b> stal węglowa – SAE 1022, ulepszona cieplnie i ocynkowana (12 µm), z dodatkową powłoką ceramiczną lub bez</p> <p><b>Podkładka:</b> metalowa podkładka ze powlekanej stali węglowej, aluminium lub stali nierdzewnej, z pierścieniem uszczelniającym z EPDM</p> <p><b>Kalota:</b> ze stali węglowej powlekanej, aluminium lub stali nierdzewnej</p> <p><b>Element I:</b> S280GD, S320GD lub S350GD – EN 10346</p> <p><b>Element II:</b> S235 – EN 10025-1 S280GD, S320GD lub S350GD – EN 10346</p>	
<p><b>Zdolność wiercenia:</b> <math>\Sigma(t_{N2} + t_{I1}) \leq 6 \text{ mm}</math></p>	
<p><b>Konstrukcje drewniane</b> właściwość użytkowa nie została oceniona</p>	

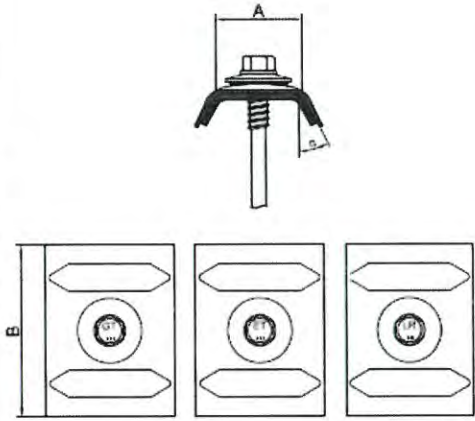
Element II: $t_{II}$ w [mm]		1,00	1,50	2,00	2,50	3,00	4,00	≥ 5,00	
Element I: $t_{N1}$ lub $t_{N2,w}$ [mm]	V <sub>R,k</sub> w [kN]	0,50	1,40	1,40	1,40	1,40	1,40	1,40	
		0,55	1,40	1,40	1,40	1,40	1,40	1,40	
		0,63	1,60	1,60	1,60	1,60	1,60	1,60	
		0,75	2,10	2,10	2,10	2,10	2,10	2,10	
		0,88	2,10	2,10	2,10	2,10	2,10	2,10	
		1,00	2,10	2,10	2,10	2,10	2,10	2,10	
	N <sub>R,k</sub> w [kN]	0,50	1,10	1,93	2,56	2,56	2,56	6,54	6,54
		0,55	1,10	1,93	2,56	2,56	2,56	6,54	6,54
		0,63	1,10	1,93	2,56	2,56	2,56	6,54	6,54
		0,75	1,10	1,93	2,56	2,56	2,56	6,54	6,54
		0,88	1,10	1,93	2,56	2,56	2,56	6,54	6,54
		1,00	1,10	1,93	2,56	2,56	2,56	6,54	6,54
max. przemieszczenie $t_{ba}$ u w zależności od grubości płyty warstwowej [mm]	30	12	12	12	12	1,5	1,5	1,5	
	40	12	12	12	12	1,5	1,5	1,5	
	50	12	12	12	12	1,5	1,5	1,5	
	60	18	18	18	18	4	4	4	
	70	18	18	18	18	4	4	4	
	80	18	18	18	18	4	4	4	
	90	23	23	23	23	10	10	10	
	100	23	23	23	23	10	10	10	
	≥ 140	23	23	23	23	10	10	10	

**Wkręty do mocowania płyt warstwowych  
GTSP, GTRSP, GTRWSP, GTXSP**

Samowierzące wkręty GT6SP Z19 5,5/6,3 x L, GT6SP A19 5,5/6,3 x L i GT6SP S19 5,5/6,3 x L, z łbem sześciokątnym i podkładką ze stali węglowej lub stali nierdzewnej  $\geq \text{Ø}19$  i z kalotą

**Załącznik 67**

do Europejskiej  
Oceny Technicznej  
ETA-13/0199

<p><b>Materiały</b></p> <p><b>Wkręt:</b> stal węglowa – SAE 1022, ulepszona cieplnie i ocynkowana (12 µm), z dodatkową powłoką ceramiczną lub bez</p> <p><b>Podkładka:</b> metalowa podkładka ze powlekanej stali węglowej, aluminium lub stali nierdzewnej, z pierścieniem uszczelniającym z EPDM</p> <p><b>Kalota</b> ze stali węglowej powlekanej, aluminium lub stali nierdzewnej</p> <p><b>Element I:</b> S280GD, S320GD lub S350GD – EN 10346</p> <p><b>Element II:</b> S235 – EN 10025-1 S280GD, S320GD lub S350GD – EN 10346</p>	
<p><b>Zdolność wiercenia:</b> <math>\Sigma(t_{N2} + t_{II}) \leq 12 \text{ mm}</math></p>	
<p><b>Konstrukcje drewniane</b> właściwość użytkowa nie została oceniona</p>	

Element II: $t_{II}$ w [mm]		3,00	4,00	5,00	6,00	8,00	10,00	≥ 11,00
Element I: $t_{N,1}$ lub $t_{N,2,w}$ [mm]	$V_{R,k}$ w [kN]	0,50	1,40	1,40	1,40	1,40	1,40	1,40
		0,55	1,40	1,40	1,40	1,40	1,40	1,40
		0,63	1,60	1,60	1,60	1,60	1,60	1,60
		0,75	2,10	2,10	2,10	2,10	2,10	2,10
		0,88	2,10	2,10	2,10	2,10	2,10	2,10
	$N_{R,k}$ w [kN]	0,50	3,65	6,64	6,64	6,64	6,64	6,64
		0,55	3,65	6,64	6,64	6,64	6,64	6,64
		0,63	4,60	6,64	6,64	6,64	6,64	6,64
		0,75	5,45	6,64	6,64	6,64	6,64	6,64
		0,88	5,45	6,64	6,64	6,64	6,64	6,64
max. przemieszczenie $f_{ba}$ u w zależności od grubości płyty warstwowej [mm]	30	1,5	1,5	1,5	1,5	1,5	1,5	
	40	1,5	1,5	1,5	1,5	1,5	1,5	
	50	1,5	1,5	1,5	1,5	1,5	1,5	
	60	4	4	4	4	4	4	
	70	4	4	4	4	4	4	
	80	4	4	4	4	4	4	
	90	6	6	6	6	6	6	
	100	6	6	6	6	6	6	
	120	6	6	6	6	6	6	
	≥ 140	6	6	6	6	6	6	

**Wkręty do mocowania płyt warstwowych  
GTSP, GTRSP, GTRWSP, GTXSP**

Samowierzące wkręty GT12SP Z19 5,5/6,3 x L, GT12SP A19 5,5/6,3 x L and GT12SP S19 5,5/6,3 x L, z łbem sześciokątnym i podkładką ze stali węglowej lub stali nierdzewnej ≥ Ø19 i z kalotą

**Załącznik 68**

do Europejskiej  
Oceny Technicznej  
ETA-13/0199



<b>Materiały</b> Wkręt: stal węglowa – SAE 1022, ulepszona cieplnie i ocynkowana (12 µm), z dodatkową powłoką ceramiczną lub bez Podkładka: metalowa podkładka ze powlekanej stali węglowej, aluminium lub stali nierdzewnej, z pierścieniem uszczelniającym z EPDM Kalota ze stali węglowej powlekanej, aluminium lub stali nierdzewnej Element I: S280GD, S320GD lub S350GD – EN 10346 Element II: S235 – EN 10025-1 S280GD, S320GD lub S350GD – EN 10346		
Zdolność wiercenia: $\Sigma(t_{N2} + t_{II}) \leq 16$ mm		
<b>Konstrukcje drewniane</b> właściwość użytkowa nie została oceniona		

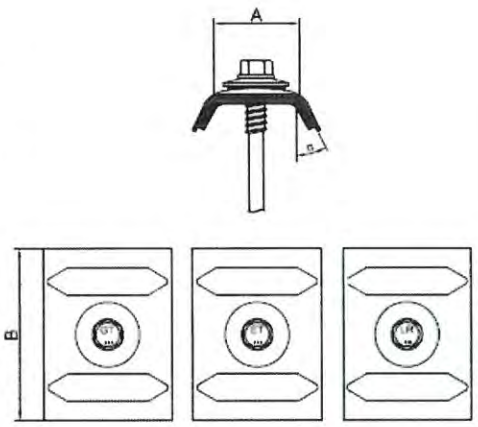
Element II: $t_{II}$ w [mm]		4,00	5,00	6,00	8,00	10,00	12,00	14,00	≥ 15,00	
Element I: $t_{N1}$ lub $t_{N2}$ w [mm]	$V_{R,K}$ w [kN]	0,50	1,29	1,29	1,29	1,29	1,29	1,29	1,29	
		0,55	1,29	1,29	1,29	1,29	1,29	1,29	1,29	
		0,63	2,35	2,35	2,35	2,35	2,35	2,35	2,35	
		0,75	2,50	2,50	2,50	2,50	2,50	2,50	2,50	
		0,88	2,50	2,50	2,50	2,50	2,50	2,50	2,50	
		1,00	2,50	2,50	2,50	2,50	2,50	2,50	2,50	
	$N_{R,K}$ w [kN]	0,50	3,65	3,65	3,65	7,76	7,76	7,76	7,76	7,76
		0,55	3,65	3,65	3,65	7,76	7,76	7,76	7,76	7,76
		0,63	4,60	4,60	4,60	7,76	7,76	7,76	7,76	7,76
		0,75	5,45	5,45	5,45	7,76	7,76	7,76	7,76	7,76
	0,88	5,45	5,45	5,45	7,76	7,76	7,76	7,76	7,76	
	1,00	5,45	5,45	5,45	7,76	7,76	7,76	7,76	7,76	
max. przemieszczenie $f_{ba}$ u w zależności od grubości płyty warstwowej [mm]	30	1	1	1	1	1	1	1	1	
	40	1	1	1	1	1	1	1	1	
	50	1	1	1	1	1	1	1	1	
	60	2,5	2,5	2,5	2,5	2,5	2,5	2,5	2,5	
	70	2,5	2,5	2,5	2,5	2,5	2,5	2,5	2,5	
	80	2,5	2,5	2,5	2,5	2,5	2,5	2,5	2,5	
	90	4	4	4	4	4	4	4	4	
	100	4	4	4	4	4	4	4	4	
	120	4	4	4	4	4	4	4	4	
≥ 140	4	4	4	4	4	4	4	4		

**Wkręty do mocowania płyt warstwowych GTSP, GTRSP, GTRWSP, GTXSP**

Samowierzące wkręty GT16SP Z19 5,5/6,3 x L, GT16SP A19 5,5/6,3 x L and GT16SP S19 5,5/6,3 x L, z łbem sześciokątnym i podkładką ze stali węglowej lub stali nierdzewnej  $\geq \text{Ø}19$  i z kalotą

**Załącznik 69**

do Europejskiej Oceny Technicznej  
ETA-13/0199

<p><b>Materiały</b></p> <p><b>Wkręt:</b> stal węglowa – SAE 1022, ulepszona cieplnie i ocynkowana (12 µm), z dodatkową powłoką ceramiczną lub bez</p> <p><b>Podkładka:</b> metalowa podkładka ze powlekanej stali węglowej, aluminium lub stali nierdzewnej, z pierścieniem uszczelniającym z EPDM</p> <p><b>Kalota</b> ze stali węglowej powlekanej, aluminium lub stali nierdzewnej</p> <p><b>Element I:</b> S280GD, S320GD lub S350GD – EN 10346</p> <p><b>Element II:</b> S235 – EN 10025-1 S280GD, S320GD lub S350GD – EN 10346</p> <p><b>Zdolność wiercenia:</b> <math>\Sigma(t_{N2} + t_{II}) \leq 20</math> mm</p> <p><b>Konstrukcje drewniane</b> właściwość użytkowa nie została oceniona</p>	
---	--

Element II: $t_{II}$ w [mm]		4,00	5,00	6,00	8,00	10,00	12,00	14,00	≥ 15,00	
Element I: $t_{N1}$ lub $t_{N2}$ w [mm]	V <sub>R,K</sub> w [kN]	0,50	1,29	1,29	1,29	1,29	1,29	1,29	1,29	
		0,55	1,29	1,29	1,29	1,29	1,29	1,29	1,29	
		0,63	2,35	2,35	2,35	2,35	2,35	2,35	2,35	
		0,75	2,50	2,50	2,50	2,50	2,50	2,50	2,50	
		0,88	2,50	2,50	2,50	2,50	2,50	2,50	2,50	
	N <sub>R,K</sub> w [kN]	0,50	3,65	3,65	3,65	7,76	7,76	7,76	7,76	7,76
		0,55	3,65	3,65	3,65	7,76	7,76	7,76	7,76	7,76
		0,63	4,60	4,60	4,60	7,76	7,76	7,76	7,76	7,76
		0,75	5,45	5,45	5,45	7,76	7,76	7,76	7,76	7,76
		0,88	5,45	5,45	5,45	7,76	7,76	7,76	7,76	7,76
max. przemieszczenie $t_{ba}$ u w zależności od grubości płyty warstwowej [mm]	30	1	1	1	1	1	1	1	1	
	40	1	1	1	1	1	1	1	1	
	50	1	1	1	1	1	1	1	1	
	60	2,5	2,5	2,5	2,5	2,5	2,5	2,5	2,5	
	70	2,5	2,5	2,5	2,5	2,5	2,5	2,5	2,5	
	80	2,5	2,5	2,5	2,5	2,5	2,5	2,5	2,5	
	90	4	4	4	4	4	4	4	4	
	100	4	4	4	4	4	4	4	4	
	120	4	4	4	4	4	4	4	4	
	≥ 140	4	4	4	4	4	4	4	4	

**Wkręty do mocowania płyt warstwowych  
GTSP, GTRSP, GTRWSP, GTXSP**

Samowierzące wkręty GT20SP Z19 5,5/6,3 x L, GT20SP A19 5,5/6,3 x L i GT20SP S19 5,5/6,3 x L, z łbem sześciokątnym i podkładką ze stali węglowej lub stali nierdzewnej ≥ Ø19 i z kalotą

**Załącznik 70**

do Europejskiej  
Oceny Technicznej  
ETA-13/0199



<p><b>Materiały</b></p> <p><b>Wkręt:</b> stal węglowa – SAE 1022, ulepszona cieplnie i ocynkowana (12 µm), z dodatkową powłoką ceramiczną lub bez</p> <p><b>Podkładka:</b> metalowa podkładka ze powlekanej stali węglowej, aluminium lub stali nierdzewnej, z pierścieniem uszczelniającym z EPDM</p> <p><b>Kalota:</b> ze stali węglowej powlekanej, aluminium lub stali nierdzewnej</p> <p><b>Element I:</b> S280GD, S320GD lub S350GD – EN 10346</p> <p><b>Element II:</b> S235 – EN 10025-1 S280GD, S320GD lub S350GD – EN 10346</p>	
<p><b>Zdolność wiercenia:</b> <math>\Sigma(t_{N2} + t_{II}) \leq 25</math> mm</p>	
<p><b>Konstrukcje drewniane</b> właściwość użytkowa nie została oceniona</p>	


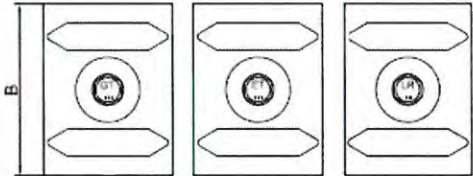
Element II: $t_{II}$ w [mm]		4,00	5,00	6,00	8,00	10,00	12,00	14,00	≥ 15,00	
Element I: $t_{N,1}$ lub $t_{N,2}$ w [mm]	V <sub>R,k</sub> w [kN]	0,50	1,29	1,29	1,29	1,29	1,29	1,29	1,29	
		0,55	1,29	1,29	1,29	1,29	1,29	1,29	1,29	
		0,63	2,35	2,35	2,35	2,35	2,35	2,35	2,35	
		0,75	2,50	2,50	2,50	2,50	2,50	2,50	2,50	
		0,88	2,50	2,50	2,50	2,50	2,50	2,50	2,50	
		1,00	2,50	2,50	2,50	2,50	2,50	2,50	2,50	
	N <sub>R,k</sub> w [kN]	0,50	3,65	3,65	3,65	7,76	7,76	7,76	7,76	7,76
		0,55	3,65	3,65	3,65	7,76	7,76	7,76	7,76	7,76
		0,63	4,60	4,60	4,60	7,76	7,76	7,76	7,76	7,76
		0,75	5,45	5,45	5,45	7,76	7,76	7,76	7,76	7,76
		0,88	5,45	5,45	5,45	7,76	7,76	7,76	7,76	7,76
		1,00	5,45	5,45	5,45	7,76	7,76	7,76	7,76	7,76
max. przemieszczenie lba u w zależności od grubości płyty warstwowej [mm]	30	1	1	1	1	1	1	1	1	
	40	1	1	1	1	1	1	1	1	
	50	1	1	1	1	1	1	1	1	
	60	2,5	2,5	2,5	2,5	2,5	2,5	2,5	2,5	
	70	2,5	2,5	2,5	2,5	2,5	2,5	2,5	2,5	
	80	2,5	2,5	2,5	2,5	2,5	2,5	2,5	2,5	
	90	4	4	4	4	4	4	4	4	
	100	4	4	4	4	4	4	4	4	
	120	4	4	4	4	4	4	4	4	
≥ 140	4	4	4	4	4	4	4	4		

**Wkręty do mocowania płyt warstwowych  
GTSP, GTRSP, GTRWSP, GTXSP**

Samowierzące wkręty GT25SP Z19 5,5/6,3 x L, GT25SP A19 5,5/6,3 x L i GT25SP S19 5,5/6,3 x L, z łbem sześciokątnym i podkładką ze stali węglowej lub stali nierdzewnej ≥ Ø19 i z kalotą

**Załącznik 71**

do Europejskiej  
Oceny Technicznej  
ETA-13/0199

<b>Materiały</b> <b>Wkręt:</b> stal węglowa – SAE 1022, ulepszona cieplnie i ocynkowana, z dodatkową powłoką ceramiczną <b>Podkładka:</b> metalowa podkładka z aluminium lub stali nierdzewnej, z pierścieniem uszczelniającym z EPDM <b>Kalota</b> ze stali węglowej powlekanej, aluminium lub stali nierdzewnej <b>Element I:</b> S280GD, S320GD lub S350GD – EN 10346 <b>Element II:</b> drewno konstrukcyjne – EN 14081		
<b>Zdolność wiercenia:</b> -		
<b>Konstrukcje drewniane</b> <b>Właściwości użytkowe ocenione dla konstrukcji drewnianych:</b> $M_{y,Rk} = 9,280 \text{ Nm}$ $f_{ax,k} = 21,691 \text{ N/mm}^2$ dla $l_{ef} \geq 30 \text{ mm}$ $f_{ax,k} = 17,073 \text{ N/mm}^2$ dla $l_{ef} \geq 40 \text{ mm}$		

Element II: drewno klasy $\geq$ C24		Długość efektywna $l_{ef}$ [mm]		
		$\geq 30$	$\geq 40$	
Element I: $t_{N,1}$ lub $t_{N,2}$ w [mm]	$V_{R,k}$ w [kN]	0,50	1,23	Zniszczenie Elementu I
		0,55	1,23	
		0,63	1,63	
		0,75	1,87	
		0,88	1,87	
		1,00	1,87	
		$N_{R,k}$ w [kN]	0,50	
0,55	4,16			
0,63	4,16			
0,75	4,16			
0,88	4,16			
1,00	4,16			
max. przemieszczenie $t_{ba}$ u w zależności od grubości płyty warstwowej [mm]	30	1,0	1,0	
	40	1,0	1,0	
	50	1,0	1,0	
	60	1,5	1,5	
	70	1,5	1,5	
	80	1,5	1,5	
	90	2,0	2,0	
	100	2,0	2,0	
	$\geq 140$	2,0	2,0	

**Wkręty do mocowania płyt warstwowych  
GTSP, GTRSP, GTRWSP, GTXSP**

Samowierzące wkręty GTRWSP A19 6,4/7,0 x L  
i GTRWSP S19 6,4/7,0 x L, z łbem sześciokątnym  
i podkładką z aluminium lub stali nierdzewnej  $\geq \text{Ø}19$   
i z kalotą

**Załącznik 72**

do Europejskiej  
Oceny Technicznej  
ETA-13/0199



<p><b>Materiały</b></p> <p>Wkręt: stal nierdzewna – SAE 304, Bi-metal</p> <p>Podkładka: metalowa podkładka ze stali nierdzewnej, z pierścieniem uszczelniającym z EPDM</p> <p>Kalota: ze stali węglowej powlekanej, aluminium lub stali nierdzewnej</p> <p>Element I: S280GD, S320GD lub S350GD – EN 10346</p> <p>Element II: S235 – EN 10025-1 S280GD, S320GD lub S350GD – EN 10346</p>	
<p>Zdolność wiercenia: <math>\Sigma(t_{N2} + t_{ti}) \leq 6 \text{ mm}</math></p>	
<p><b>Konstrukcje drewniane</b> właściwość użytkowa nie została oceniona</p>	

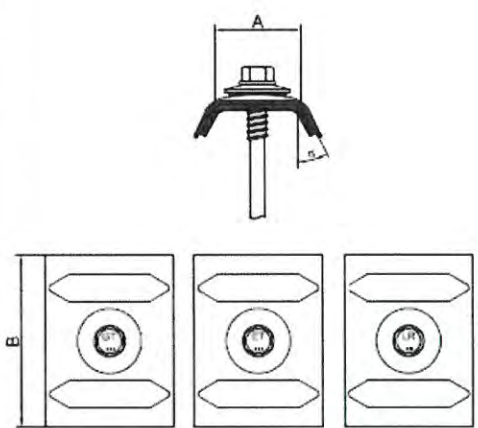
Element II: $t_{ti}$ w [mm]		1,00	1,50	2,00	2,50	3,00	4,00	$\geq 5,00$	
Element I: $t_{N,1}$ lub $t_{N,2}$ w [mm]	V <sub>R,k</sub> w [kN]	0,50	1,40	1,40	1,40	1,40	1,40	1,40	
		0,55	1,40	1,40	1,40	1,40	1,40	1,40	
		0,63	1,60	1,60	1,60	1,60	1,60	1,60	
		0,75	2,10	2,10	2,10	2,10	2,10	2,10	
		0,88	2,10	2,10	2,10	2,10	2,10	2,10	
		1,00	2,10	2,10	2,10	2,10	2,10	2,10	
	N <sub>R,k</sub> w [kN]	0,50	1,04	1,92	2,56	2,56	2,56	6,50	6,50
		0,55	1,04	1,92	2,56	2,56	2,56	6,50	6,50
		0,63	1,04	1,92	2,56	2,56	2,56	6,50	6,50
		0,75	1,04	1,92	2,56	2,56	2,56	6,50	6,50
		0,88	1,04	1,92	2,56	2,56	2,56	6,50	6,50
		1,00	1,04	1,92	2,56	2,56	2,56	6,50	6,50
max. przemieszczenie lba u w zależności od grubości płyty warstwowej [mm]	30	12	12	12	12	1,5	1,5	1,5	
	40	12	12	12	12	1,5	1,5	1,5	
	50	12	12	12	12	1,5	1,5	1,5	
	60	18	18	18	18	4	4	4	
	70	18	18	18	18	4	4	4	
	80	18	18	18	18	4	4	4	
	90	23	23	23	23	10	10	10	
	100	23	23	23	23	10	10	10	
	120	23	23	23	23	10	10	10	
$\geq 140$	23	23	23	23	10	10	10		

**Wkręty do mocowania płyt warstwowych  
GTSP, GTRSP, GTRWSP, GTXSP**

Samowierzący wkręt GTX6SP S19 5,5/6,3 x L, z łbem sześciokątnym i podkładką z aluminium lub stali nierdzewnej  $\geq \text{Ø}19$  i z kalotą

**Załącznik 73**

do Europejskiej  
Oceny Technicznej  
ETA-13/0199

<p><b>Materiały</b></p> <p>Wkręt: stal nierdzewna – SAE 304, Bi-metal</p> <p>Podkładka: metalowa podkładka ze stali nierdzewnej, z pierścieniem uszczelniającym z EPDM</p> <p>Kalota ze stali węglowej powlekanej, aluminium lub stali nierdzewnej</p> <p>Element I: S280GD, S320GD lub S350GD – EN 10346</p> <p>Element II: S235 – EN 10025-1 S280GD, S320GD lub S350GD – EN 10346</p>	
Zdolność wiercenia: $\Sigma(t_{N2} + t_{II}) \leq 12 \text{ mm}$	
<p><b>Konstrukcje drewniane</b> właściwość użytkowa nie została oceniona</p>	

Element II: $t_{II}$ w [mm]		3,00	4,00	5,00	6,00	8,00	10,00	$\geq 11,00$	
Element I: $t_{N1}$ lub $t_{N2,w}$ [mm]	$V_{R,k}$ w [kN]	0,50	1,40	1,40	1,40	1,40	1,40	1,40	1,40
		0,55	1,40	1,40	1,40	1,40	1,40	1,40	1,40
		0,63	1,60	1,60	1,60	1,60	1,60	1,60	1,60
		0,75	2,10	2,10	2,10	2,10	2,10	2,10	2,10
		0,88	2,10	2,10	2,10	2,10	2,10	2,10	2,10
		1,00	2,10	2,10	2,10	2,10	2,10	2,10	2,10
	$N_{R,k}$ w [kN]	0,50	3,65	6,47	6,47	7,88	7,88	7,88	7,88
		0,55	3,65	6,47	6,47	7,88	7,88	7,88	7,88
		0,63	3,86	6,47	6,47	7,88	7,88	7,88	7,88
		0,75	5,39	6,47	6,47	7,88	7,88	7,88	7,88
		0,88	5,39	6,47	6,47	7,88	7,88	7,88	7,88
		1,00	5,39	6,47	6,47	7,88	7,88	7,88	7,88
max. przemieszczenie $t_{ba}$ u w zależności od grubości płyty warstwowej [mm]	30	1,5	1,5	1,5	1,5	1,5	1,5	1,5	
	40	1,5	1,5	1,5	1,5	1,5	1,5	1,5	
	50	1,5	1,5	1,5	1,5	1,5	1,5	1,5	
	60	4	4	4	4	4	4	4	
	70	4	4	4	4	4	4	4	
	80	4	4	4	4	4	4	4	
	90	6	6	6	6	6	6	6	
	100	6	6	6	6	6	6	6	
	120	6	6	6	6	6	6	6	
	$\geq 140$	6	6	6	6	6	6	6	

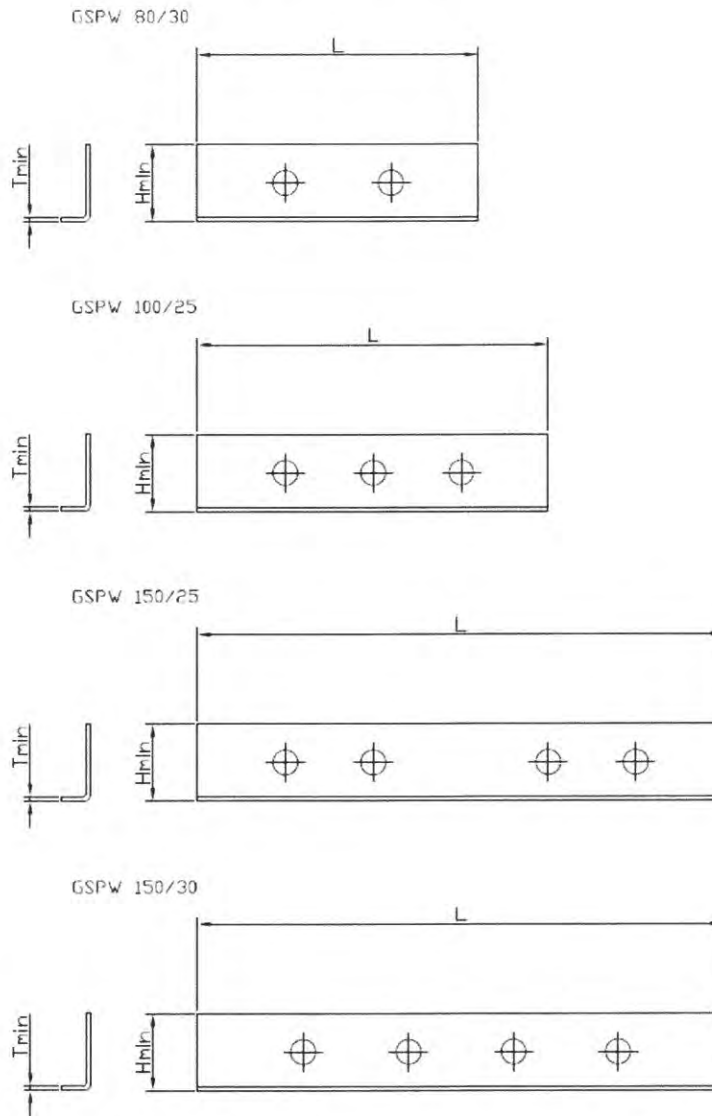
**Wkręty do mocowania płyt warstwowych  
GTSP, GTRSP, GTRWSP, GTXSP**

Samowierzący wkręt GTX12SP S19 5,5/6,3 x L, z łbem sześciokątnym i podkładką z aluminium lub stali nierdzewnej  $\geq \varnothing 19$  i z kalotą

**Załącznik 74**

do Europejskiej  
Oceny Technicznej  
ETA-13/0199



**Podkładka GSPW**


	H <sub>min</sub>	L	T <sub>min</sub>
	[mm]	[mm]	[mm]
GSPW 80/30	22	80	1,20
GSPW 100/25	22	100	1,20
GSPW 150/25	22	150	1,20
GSPW 150/30	22	150	1,20

**Materiały:**

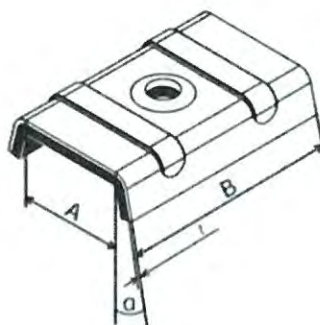
stal węglowa  $R_m \geq 360$  MPa, ocynkowana ( $\geq 200$  g/m<sup>2</sup>), z dodatkową powłoką gRey.coat lub bez lub stal nierdzewna 1,4301 wg EN 10088 (z powłoką proszkową lub bez)

**Wkręty do mocowania płyt warstwowych  
GTSP, GTRSP, GTRWSP, GTXSP**

Podkładka liniowa GSPW

**Załącznik 75**  
do Europejskiej  
Oceny Technicznej  
ETA-13/0199

### Kalota



	A	B	t	$\alpha$
	[mm]	[mm]	[mm]	[°]
Kalota	$\geq 26$	$\geq 41,5$	$\geq 1,0$	$\geq 25$

**Materiały:**

stal węglowa  $R_m \geq 360$  MPa, ocynkowana ( $\geq 200$  g/m<sup>2</sup>), z dodatkową powłoką gRey.coat lub bez  
 lub aluminium  $R_m \geq 360$  MPa (z powłoką proszkową lub bez)  
 lub stal nierdzewna 1,4301 wg EN 10088 (z powłoką proszkową lub bez)

**Wkręty do mocowania płyt warstwowych  
GTSP, GTRSP, GTRWSP, GTXSP**

Kalota

**Załącznik 76**  
do Europejskiej  
Oceny Technicznej  
ETA-13/0199



### Wyznaczanie wartości obliczeniowych

#### 1. Wyznaczanie nośności obliczeniowej na ścinanie

Wyznaczanie nośności obliczeniowej na ścinanie zależy od rodzaju podłoża.

##### W przypadku podłoży metalowych:

Wartości obliczeniowe  $V_{R,d}$  nośności na ścinanie stanowią charakterystyczne nośności na ścinanie podzielone przez zalecany częściowy współczynnik bezpieczeństwa  $\gamma_M = 1,33$ . Zalecany częściowy współczynnik bezpieczeństwa  $\gamma_M$  powinien być stosowany w przypadku, gdy nie jest podawana inna wartość tego współczynnika w wymaganiach krajowych w Kraju Członkowskim, w którym wkręty są stosowane.

##### W przypadku podłoży drewnianych:

Wartości obliczeniowe  $V_{R,d}$  nośności na ścinanie stanowią charakterystyczne nośności na ścinanie pomnożone przez współczynnik  $k_{mod}$  według EN 1995-1-1, rozdział 8.7 (Złącza na wkręty), Tablica 3.1, i podzielone przez zalecany częściowy współczynnik bezpieczeństwa  $\gamma_M = 1,33$ . Jeżeli zniszczeniu uległa okładzina wewnętrzna o grubości  $t_{N2}$  oraz nie uległo zniszczeniu podłoże drewniane, wówczas  $k_{mod} = 1,0$ .

Zalecany częściowy współczynnik bezpieczeństwa  $\gamma_M$  powinien być stosowany w przypadku, gdy nie jest podawana inna wartość tego współczynnika w wymaganiach krajowych w Kraju Członkowskim, w którym wkręty są stosowane.

#### 2. Wyznaczanie nośności obliczeniowej na przeciąganie, wrywanie i rozciąganie

Wartości obliczeniowe nośności na przeciąganie stanowią charakterystyczne nośności na przeciąganie podzielone przez zalecany częściowy współczynnik bezpieczeństwa  $\gamma_M = 1,33$ . Zalecany częściowy współczynnik bezpieczeństwa  $\gamma_M$  powinien być stosowany w przypadku, gdy nie jest podawana inna wartość tego współczynnika w wymaganiach krajowych w Kraju Członkowskim, w którym wkręty są stosowane.

Wyznaczanie nośności obliczeniowej na wrywanie zależy od rodzaju podłoża.

##### W przypadku podłoży metalowych:

Wartości obliczeniowe nośności na wrywanie stanowią charakterystyczne nośności na wrywanie podzielone przez zalecany częściowy współczynnik bezpieczeństwa  $\gamma_M = 1,33$ . Zalecany częściowy współczynnik bezpieczeństwa  $\gamma_M$  powinien być stosowany w przypadku, gdy nie jest podawana inna wartość tego współczynnika w wymaganiach krajowych w Kraju Członkowskim, w którym wkręty są stosowane.

##### W przypadku podłoży drewnianych:

Wartości obliczeniowe nośności na wrywanie stanowią charakterystyczne nośności na wrywanie pomnożone przez współczynnik  $k_{mod}$  według EN 1995-1-1, rozdział 8.7 (Złącza na wkręty), Tablica 3.1, i podzielone przez zalecany częściowy współczynnik bezpieczeństwa  $\gamma_M = 1,33$ . Zalecany częściowy współczynnik bezpieczeństwa  $\gamma_M$  powinien być stosowany w przypadku, gdy nie jest podawana inna wartość tego współczynnika w wymaganiach krajowych w Kraju Członkowskim, w którym wkręty są stosowane.

Wartość obliczeniową nośności na rozciąganie  $N_{R,d}$  stanowi niższa z wartości obliczeniowych nośności na przeciąganie i nośności na wrywanie dla danego połączenia.

#### 3. Nośność obliczeniowa w przypadku jednoczesnego działania siły rozciągającej (wrywającej) i ścinającej

W przypadku jednoczesnego działania siły rozciągającej (wrywającej) i ścinającej stosuje się wzór bazujący na liniowej zależności według EN 1993-1-3, rozdział 8.3 (8) lub EN 1999-1-4, rozdział 8.1 (7).

**Wkręty do mocowania płyt warstwowych  
GTSP, GTRSP, GTRWSP, GTXSP**

Wyznaczanie wartości obliczeniowych

**Załącznik 77**

do Europejskiej  
Oceny Technicznej  
ETA-13/0199

