



INSTYTUT TECHNIKI BUDOWLANEJ



Członek



www.eota.eu

Europejska Ocena Techniczna

ETA-12/0149
z 03/08/2023



Część ogólna

Jednostka Oceny Technicznej wydająca Europejską Ocenę Techniczną

Instytut Techniki Budowlanej

Nazwa handlowa wyrobu budowlanego

ETANCO Łączniki do Dachów Płaskich

Grupa wyrobów, do której wyrób budowlany należy

Łączniki do mocowania elastycznej warstwy wodochronnej dachów płaskich

Producent

Simpson Strong-Tie Etanco P.S.A.
Al. Jana Pawła II 1,
81-345 Gdynia, Polska

Zakłady produkcyjne

1. Simpson Strong-Tie Etanco P.S.A.
ul. Olsztyńska 30
11-130 Orneta, Polska
2. Zakład 1
3. Zakład 2
4. Zakład 3
5. Zakład 4
6. Zakład 5

Niniejsza Europejska Ocena Techniczna zawiera

23 strony, w tym 3 Załączniki, które stanowią integralną część niniejszej Oceny

Niniejsza Europejska Ocena Techniczna została wydana zgodnie z rozporządzeniem (EU) Nr 305/2011, na podstawie

Europejski Dokument Oceny (EAD)
030351-00-0402 „Systemy pokryć dachowych z elastycznych wyrobów wodochronnych mocowanych mechanicznie”

Niniejsza wersja zastępuje

ETA-12/0149 wydaną 29/09/2020

Niniejsza Europejska Ocena Techniczna została wydana przez Jednostkę Oceny Technicznej w języku oficjalnym tej jednostki. Tłumaczenia niniejszej Europejskiej Oceny Technicznej na inne języki powinny w pełni odpowiadać oryginalnie wydanemu dokumentowi i powinny być zidentyfikowane jako tłumaczenia.

Udostępnianie niniejszej Europejskiej Oceny Technicznej, włączając środki przekazu elektronicznego, powinno odbywać się w całości. Jakkolwiek publikowanie części dokumentu jest możliwe, za pisemną zgodą Jednostki Oceny Technicznej. W tym przypadku na kopii powinna być podana informacja, że jest to fragment dokumentu.

Część szczegółowa

1 Opis techniczny wyrobu

ETANCO Łączniki do Dachów Płaskich są łącznikami mechanicznymi do systemów pokryć dachowych z elastycznych wyrobów wodochronnych. Łączniki składają się z wkrętów z powlekanej stali węglowej lub stali nierdzewnej (bi-metal), talerzyków zintegrowanych z tuleją, wykonanych z tworzywa sztucznego (polipropylen) lub talerzyków z powlekanej stali węglowej oraz z tulei rozporowych z tworzywa sztucznego (poliamidu).

Rysunki i opis wyrobów podano w Załączniku A.

Właściwości materiałów, wymiary i tolerancje, nie wymienione w Załączniku A, powinny być zgodne z informacjami przedstawionymi w dokumentacji technicznej do niniejszej Europejskiej Oceny Technicznej.

2 Określenie zamierzonego zastosowania zgodnie z odpowiednim Europejskim Dokumentem Oceny (EAD)

Właściwości użytkowe podane w p. 3 mają zastosowanie jedynie wtedy, gdy łączniki są stosowane zgodnie z opisem i warunkami podanymi w Załączniku B.

Postanowienia niniejszej Europejskiej Oceny Technicznej oparte są na założeniu przewidywanego 10-letniego okresu użytkowania wyrobów. Założenie dotyczące okresu użytkowania wyrobu nie może być interpretowane jako gwarancja udzielana przez producenta, ale jako informacja, która może być wykorzystana przy wyborze odpowiedniego wyrobu, w związku z przewidywanym, ekonomicznie uzasadnionym okresem użytkowania obiektu.

Systemy pokryć dachowych według EAD 030351-00-0402, z elastycznych wyrobów wodochronnych, mocowanych z zastosowaniem łączników mechanicznych, powinny być objęte odrębną Europejską Oceną Techniczną.

3 Właściwości użytkowe wyrobu oraz metody zastosowane do ich oceny

3.1 Właściwości użytkowe wyrobu

3.1.1 Bezpieczeństwo użytkowania i dostępność obiektów (Wymaganie Podstawowe 4)

3.1.1.1 Nośność łączników na osiowe wyrwanie z podłoża

Nośność łączników na osiowe wyrwanie z podłoża podano w Załącznikach C1 i C2.

3.1.1.2 Odporność na odkręcanie

Łączniki są odporne na odkręcanie. Odporność na odkręcanie została określona na podstawie doświadczeń praktycznych producenta.

3.1.1.3 Wytrzymałość mechaniczna / kruchość elementów tworzywowych

Elementy tworzywowe łączników są odporne na uderzenie i nie wykazują kruchości, po uderzeniu obciążnika spadającego z wysokości $\geq 1,0$ m.

3.1.1.4 Odporność na korozję elementów metalowych

Wszystkie elementy z powlekanej stali węglowej (wkręty i podkładki), poddane 15 cyklom działania wilgotnej atmosfery zawierającej 2,0 l SO₂ nie wykazują więcej niż 15% korozji powierzchniowej.

3.1.1.5 Wytrzymałość mechaniczna elementów tworzywowych po starzeniu cieplnym

Elementy tworzywowe łączników, poddane starzeniu cieplnemu, są odporne na uderzenie i nie wykazują kruchości, po uderzeniu obciążnika spadającego z wysokości $\geq 1,0$ m.

Elementy tworzywowe łączników, poddane starzeniu cieplnemu metodą Charpy, nie wykazują znacznego spadku wytrzymałości mechanicznej w porównaniu z wynikami przed starzeniem cieplnym (różnica $\leq 20\%$).

3.2 Metody zastosowane do oceny

Oceny dokonano zgodnie z EAD 030351-00-0402.

4 System oceny i weryfikacji stałości właściwości użytkowych (zwany dalej AVCP) wraz z odniesieniem do jego podstawy prawnej

Zgodnie z Decyzją 98/143/EC Komisji Europejskiej, ma zastosowanie system 2+ oceny i weryfikacji stałości właściwości użytkowych (patrz: Załącznik V do rozporządzenia (EU) Nr 305/2011).

5 Szczegóły techniczne niezbędne do wdrożenia systemu AVCP, zgodnie z odpowiednim Europejskim Dokumentem Oceny (EAD)

Szczegóły techniczne niezbędne do wdrożenia systemu AVCP zostały określone w planie kontroli zdeponowanym w Instytucie Techniki Budowlanej.

W przypadku badań typu wyniki badań przeprowadzonych jako część oceny do Europejskiej Oceny Technicznej powinny być wykorzystywane, dopóki nie nastąpią zmiany linii produkcyjnej lub zakładu produkcyjnego. W takich przypadkach niezbędny zakres badań typu powinien być uzgodniony między Instytutem Techniki Budowlanej i jednostką notyfikowaną.

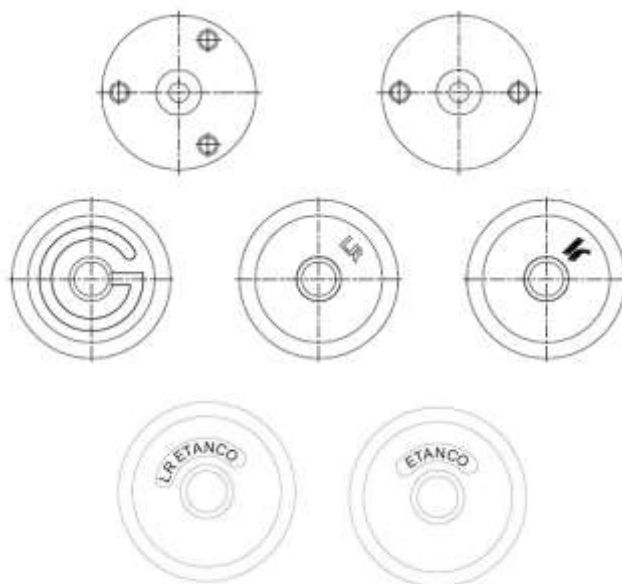
Wydana w Warszawie 03/08/2023 przez Instytut Techniki Budowlanej



mgr inż. Anna Panek
Zastępca Dyrektora ITB

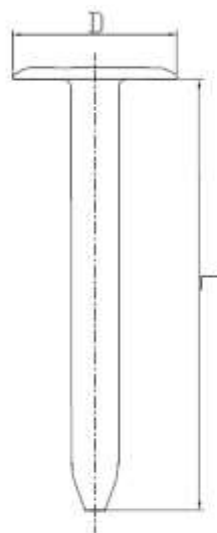
G1 50 × L


Wymiary, mm	
L	35 ÷ 435
D	50
d	14,5
P	12,0
± 1,0	

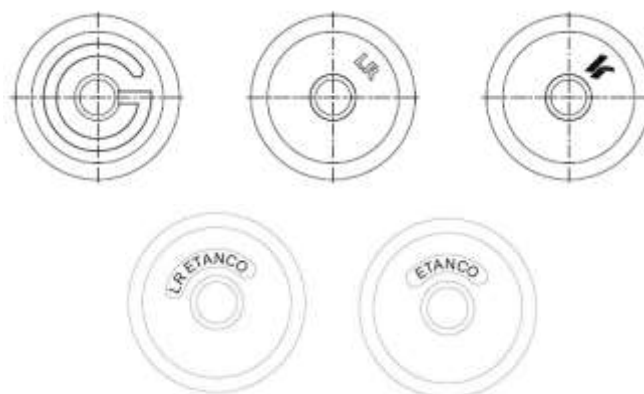

ETANCO Łączniki do Dachów Płaskich
Opis wyrobu
 G1

Załącznik A1
 do Europejskiej
 Oceny Technicznej
 ETA-12/0149

G2 50 × L



Wymiary, mm	
L	35 ÷ 435
D	50
d	14,5
± 1,0	



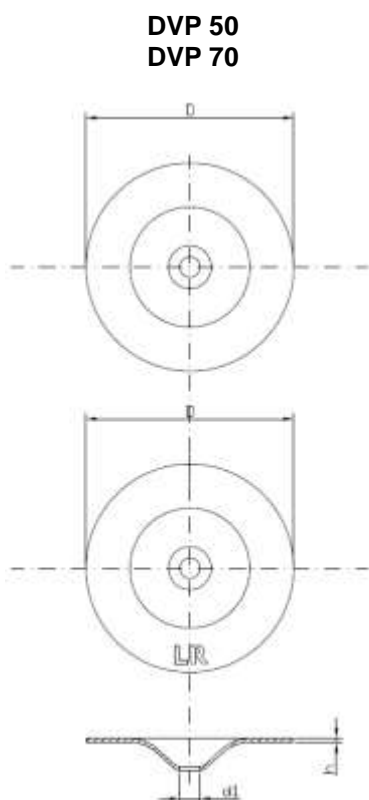
ETANCO Łączniki do Dachów Płaskich

Opis wyrobu

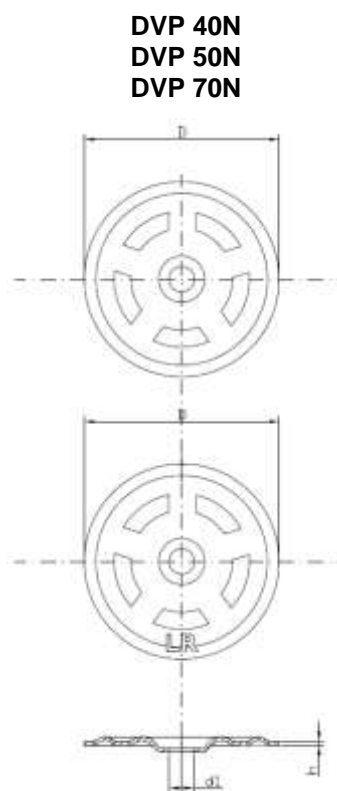
G2

Załącznik A2

do Europejskiej
Oceny Technicznej
ETA-12/0149



Wymiary, mm		
d1	5,0; 6,5	± 0,2
D	50; 70	± 1
h	1,0	± 0,08



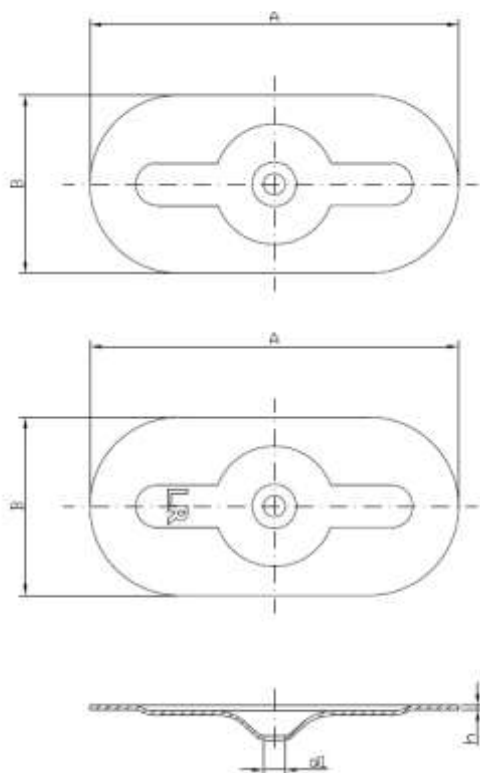
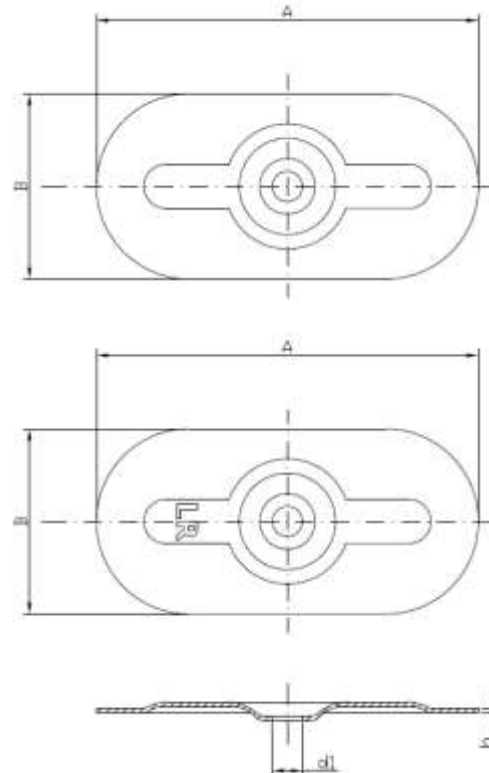
Wymiary, mm		
d1	5,0; 6,5	± 0,2
D	40; 50; 70	± 1
h	1,0	± 0,08

ETANCO Łączniki do Dachów Płaskich
Opis wyrobu

DVP 50, DVP 70, DVP 40N, DVP 50N, DVP 70N

Załącznik A3

 do Europejskiej
Oceny Technicznej
ETA-12/0149

DVP 8040D**DVP 8040N**

Wymiary, mm

d1	5,0; 6,5	$\pm 0,2$
A	80	± 1
B	40	
h	1,00	$\pm 0,08$

Wymiary, mm

d1	5,0; 6,5	$\pm 0,2$
A	80	± 1
B	40	
h	1,00	$\pm 0,08$

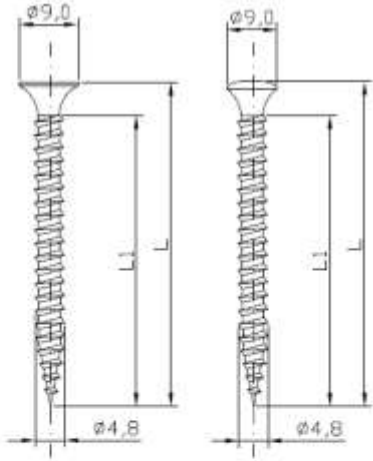
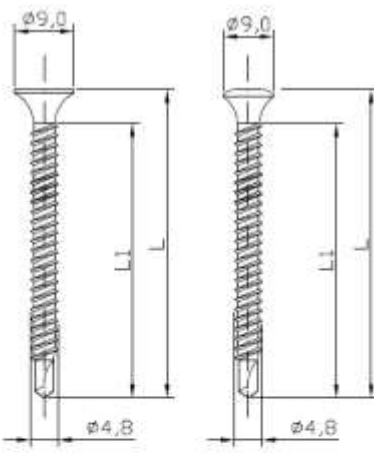


ETANCO Łączniki do Dachów Płaskich

Opis wyrobu

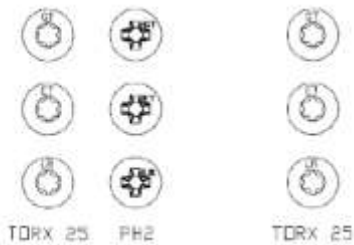
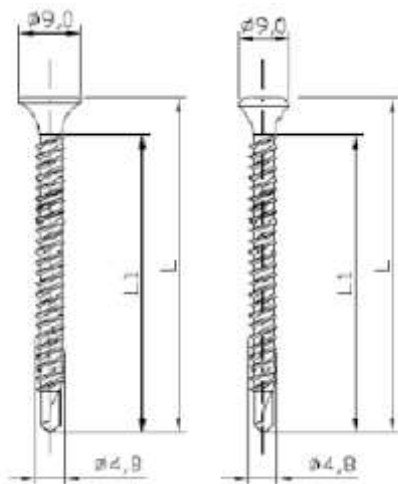
DVP 8040D, DVP 8040N

Załącznik A4

do Europejskiej
Oceny Technicznej
ETA-12/0149

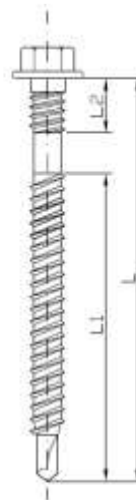
<p>GTS-S 4,8 × L</p>  <p>GTS-B 4,8 × L</p> 							
 							
<table border="1"> <tr> <td>L1</td> <td>45 ÷ 80</td> <td></td> </tr> </table>	L1	45 ÷ 80		<table border="1"> <tr> <td>L1</td> <td>45 ÷ 50</td> <td></td> </tr> </table>	L1	45 ÷ 50	
L1	45 ÷ 80						
L1	45 ÷ 50						
<p>ETANCO Łączniki do Dachów Płaskich</p>		<p>Załącznik A5 do Europejskiej Oceny Technicznej ETA-12/0149</p>					
<p>Opis wyrobu GTS-S 4,8 × L, GTS-B 4,8 × L</p>							

GTSX-B 4,8 × L



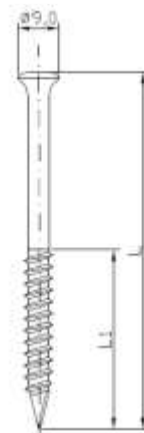
Wymiary, mm		
L	50 ÷ 300	± 1
L1	45 ÷ 50	

GTS-BZT 4,8 × L



Wymiary, mm		
L	60 ÷ 300	± 1
L1	60	
L2	8	

GTHD 6,3 × L



Wymiary, mm		
L	60 ÷ 300	± 1
L1	30 ÷ 60	

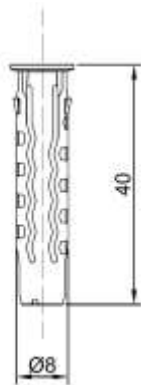
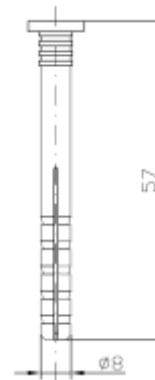
ETANCO Łączniki do Dachów Płaskich

Opis wyrobu

GTSX-B 4,8 × L, GTS-BZT 4,8 × L, GTHD 6,3 × L

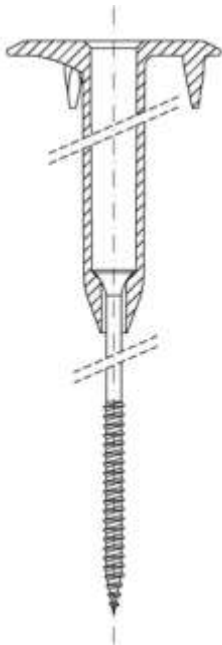
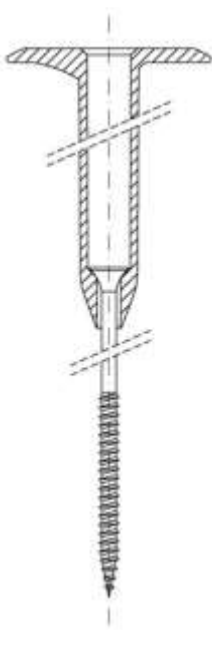


Załącznik A6

do Europejskiej
Oceny Technicznej
ETA-12/0149

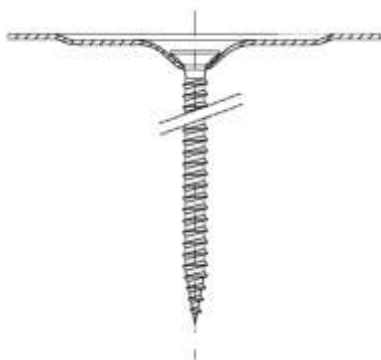
MQ 8 × 40**UZ-K 8 × 57****ETANCO Łączniki do Dachów Płaskich****Opis wyrobu**

GTSX-B 4,8 × L, GTS-B 4,8 × L

Załącznik A7do Europejskiej
Oceny Technicznej
ETA-12/0149

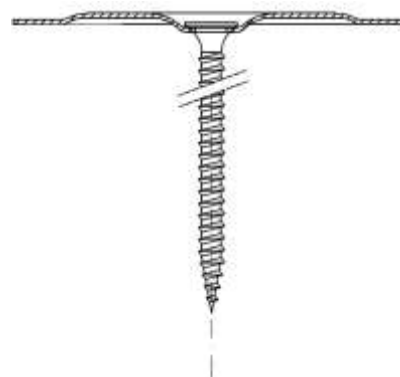
<p>1.</p>  <p>GTS-S 4,8 x L i G1 50 x L</p>	<p>2.</p>  <p>GTS-S 4,8 x L i G2 50 x L</p>	
<p>3.</p>  <p>GTS-S 4,8 x L i DVP 50 lub DVP 70</p>	<p>4.</p>  <p>GTS-S 4,8 x L i DVP 40N, DVP 50N lub DVP 70N</p>	
<p>ETANCO Łączniki do Dachów Płaskich</p>		<p>Załącznik A8 do Europejskiej Oceny Technicznej ETA-12/0149</p>
<p>Opis wyrobu ETANCO Łączniki do Dachów Płaskich nr 1, 2, 3 i 4</p>		

5.



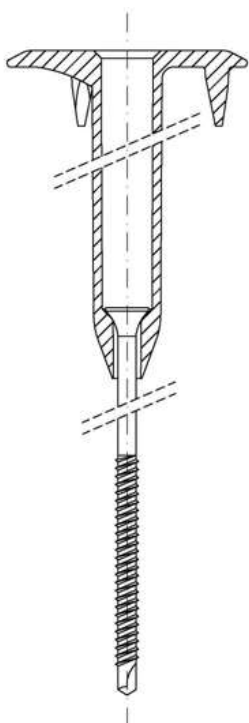
GTS-S 4,8 x L i DVP 8040D

6.



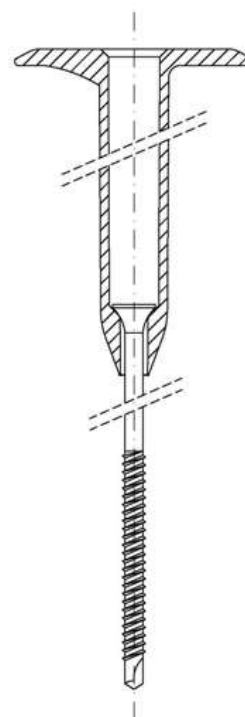
GTS-S 4,8 x L i DVP 8040N

7.



GTS-B 4,8 x L i G1 50 x L

8.



GTS-B 4,8 x L i G2 50 x L

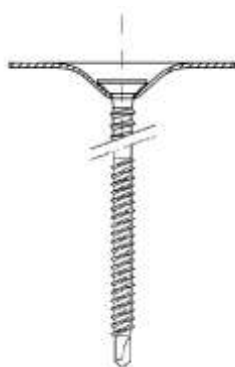
ETANCO Łączniki do Dachów Płaskich
Opis wyrobu

ETANCO Łączniki do Dachów Płaskich nr 5, 6, 7 i 8

Załącznik A9

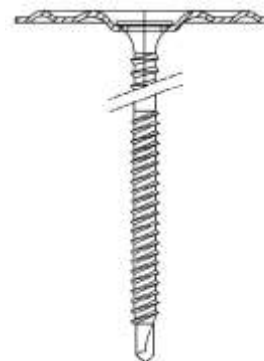
 do Europejskiej
Oceny Technicznej
ETA-12/0149

9.

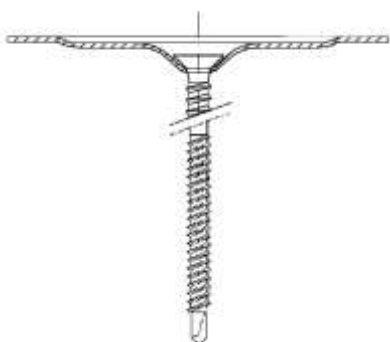


GTS-B 4,8 x L i DVP 50 lub DVP 70

10.

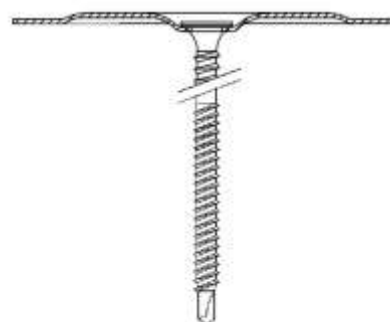
GTS-B 4,8 x L
i DVP 40N, DVP 50N lub DVP 70N

11.



GTS-B 4,8 x L i DVP 8040D

12.



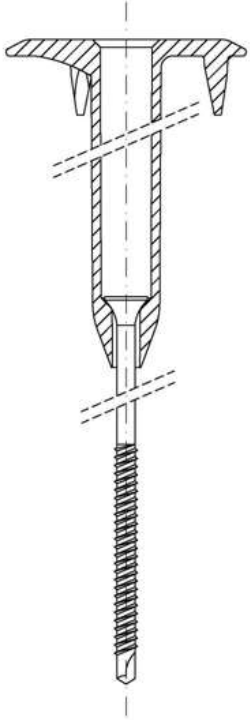
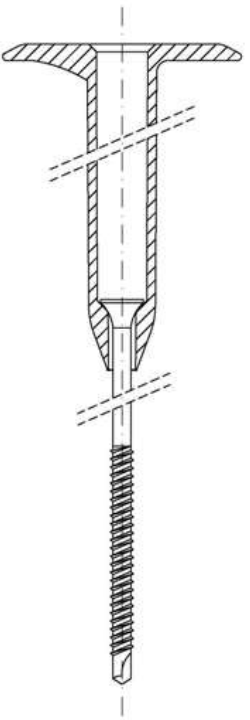
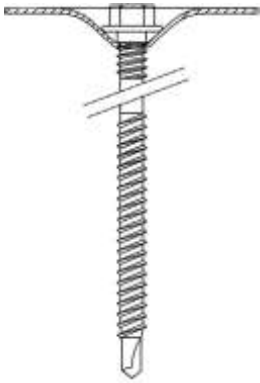
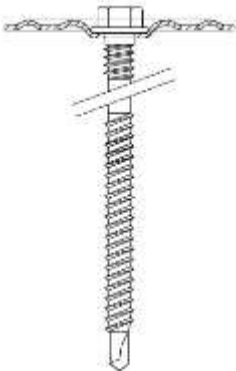
GTS-B 4,8 x L i DVP 8040N

ETANCO Łączniki do Dachów Płaskich
Opis wyrobu

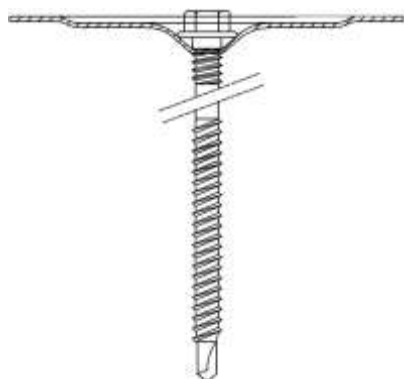
ETANCO Łączniki do Dachów Płaskich nr 9, 10, 11 i 12

Załącznik A10

 do Europejskiej
Oceny Technicznej
ETA-12/0149

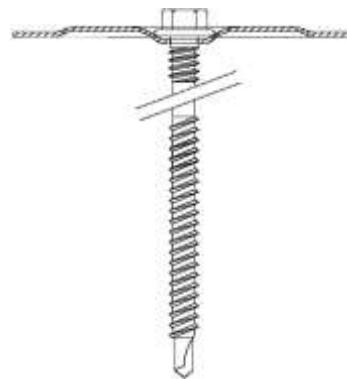
<p>13.</p>  <p>GTSX-B 4,8 x L i G1 50 x L</p>	<p>14.</p>  <p>GTSX-B 4,8 x L i G2 50 x L</p>
<p>15.</p>  <p>GTS-BZT 4,8 x L i DVP 50 lub DVP 70</p>	<p>16.</p>  <p>GTS-BZT 4,8 x L i DVP 40N, DVP 50N lub DVP 70N</p>
ETANCO Łączniki do Dachów Płaskich	
Opis wyrobu ETANCO Łączniki do Dachów Płaskich nr 13, 14, 15 i 16	Załącznik A11 do Europejskiej Oceny Technicznej ETA-12/0149

17.



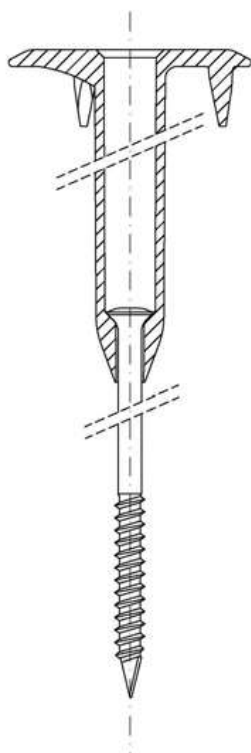
GTS-BZT 4,8 x L i DVP 8040D

18.



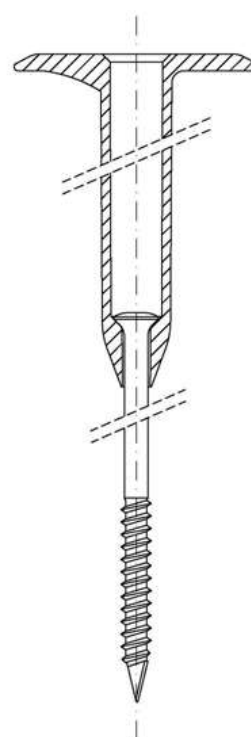
GTS-BZT 4,8 x L i DVP 8040N

19.



GTHD 6,3 x L i G1 50 x L

20.



GTHD 6,3 x L i G2 50 x L

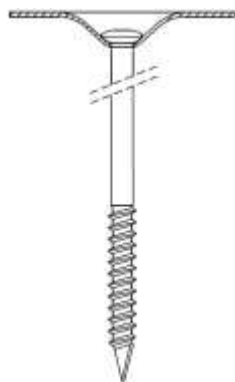
ETANCO Łączniki do Dachów Płaskich
Opis wyrobu

ETANCO Łączniki do Dachów Płaskich nr 17, 18, 19 i 20

Załącznik A12

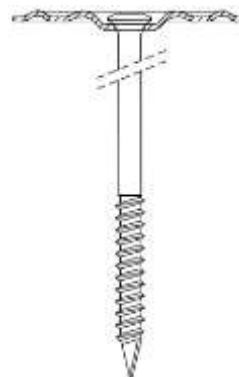
 do Europejskiej
Oceny Technicznej
ETA-12/0149

21.

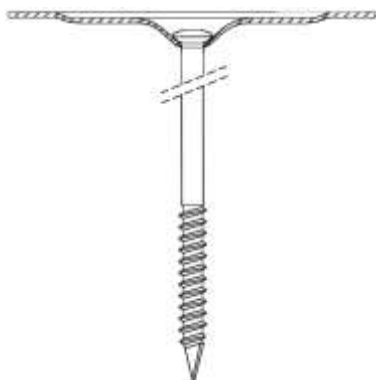


GTHD 6,3 x L i DVP 50 lub DVP 70

22.

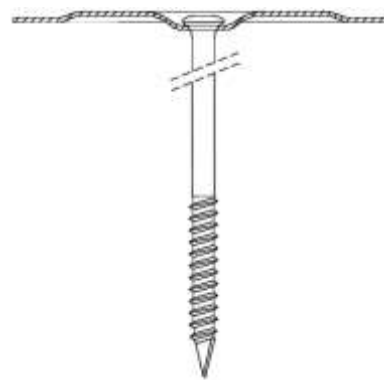

 GTHD 6,3 x L
i DVP 40N, DVP 50N lub DVP 70N

23.



GTHD 6,3 x L i DVP 8040D

24.



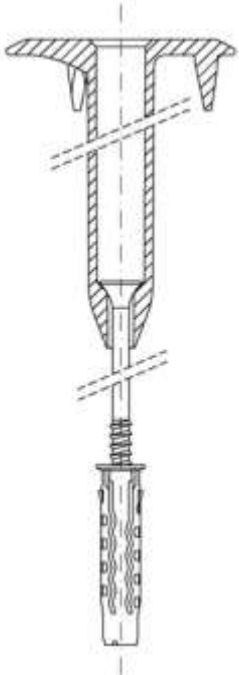
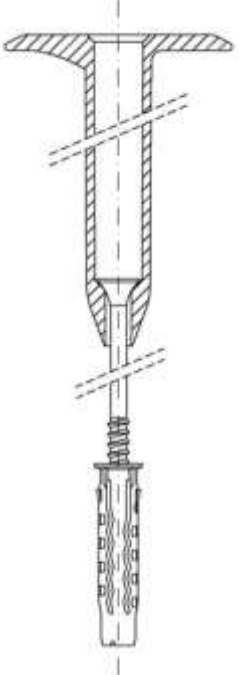
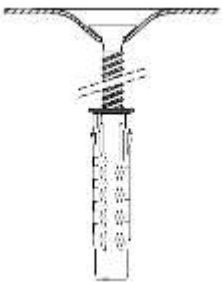
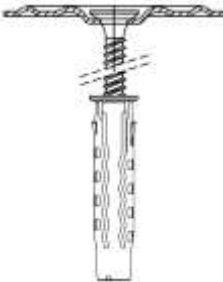
GTHD 6,3 x L i DVP 8040N



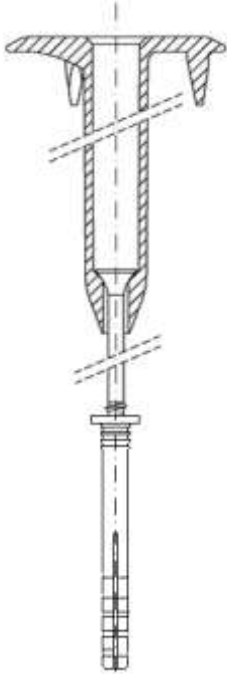
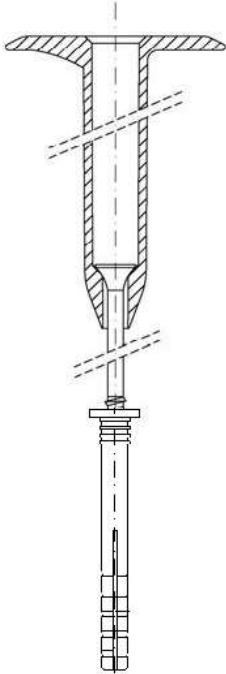
ETANCO Łączniki do Dachów Płaskich
Opis wyrobu

ETANCO Łączniki do Dachów Płaskich nr 21, 22, 23 i 24

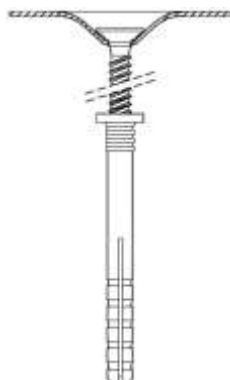
Załącznik A13

 do Europejskiej
Oceny Technicznej
ETA-12/0149

<p>25.</p>  <p>GTS-S 4,8 x L, MQ 8 x 40 i G1 50 x L</p>	<p>26.</p>  <p>GTS-S 4,8 x L, MQ 8 x 40 i G2 50 x L</p>	
<p>27.</p>  <p>GTS-S 4,8 x L, MQ 8 x 40 i DVP 50 lub DVP 70</p>	<p>28.</p>  <p>GTS-S 4,8 x L, MQ 8 x 40 i DVP 40N, DVP 50N lub DVP 70N</p>	
<p>ETANCO Łączniki do Dachów Płaskich</p>		<p>Załącznik A14 do Europejskiej Oceny Technicznej ETA-12/0149</p>
<p>Opis wyrobu ETANCO Łączniki do Dachów Płaskich nr 25, 26, 27 i 28</p>		

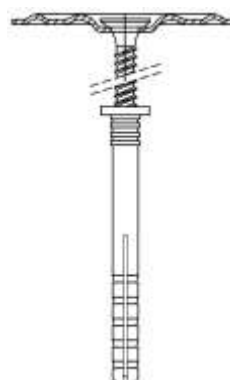
<p>29.</p>  <p>GTS-S 4,8 x L, MQ 8 x 40 i DVP 8040D</p>	<p>30.</p>  <p>GTS-S 4,8 x L, MQ 8 x 40 i DVP 8040N</p>	
<p>31.</p>  <p>GTS-S 4,8 x L, UZ-K 8 x 57 i G1 50 x L</p>	<p>32.</p>  <p>GTS-S 4,8 x L, UZ-K 8 x 57 i G2 50 x L</p>	
<p>ETANCO Łączniki do Dachów Płaskich</p>		<p>Załącznik A15 do Europejskiej Oceny Technicznej ETA-12/0149</p>
<p>Opis wyrobu ETANCO Łączniki do Dachów Płaskich nr 29, 30, 31 i 32</p>		

33.



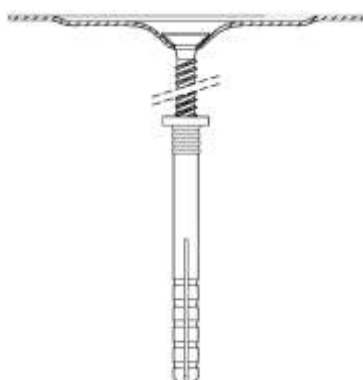
GTS-S 4,8 x L, UZ-K 8 x 57
i DVP 50 lub DVP 70

34.



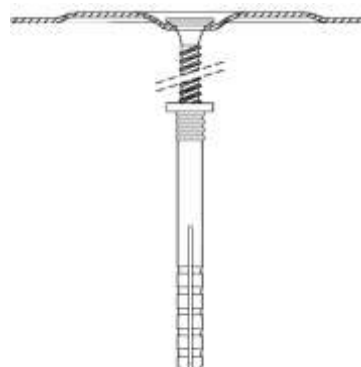
GTS-S 4,8 x L, UZ-K 8 x 57
i DVP 40N, DVP 50N lub DVP 70N

35.



GTS-S 4,8 x L, UZ-K 8 x 57
i DVP 8040D

36.



GTS-S 4,8 x L, UZ-K 8 x 57 i DVP 8040N

ETANCO Łączniki do Dachów Płaskich

Opis wyrobu

ETANCO Łączniki do Dachów Płaskich nr 33, 34, 35 i 36

Załącznik A16

do Europejskiej
Oceny Technicznej
ETA-12/0149

Opis zamierzonego zastosowania**Przeznaczenie łączników:**

- Mocowanie elastycznych wyrobów wodochronnych zgodnie z EAD 030351-00-0402.

Materiały podłoża:

- Blacha stalowa
- Beton zwykły, zbrojony lub niezbrojony
- Płyty włóknisto-cementowe
- Konstrukcje drewniane
- Płyty OSB

Montaż:

- Montaż powinien być przeprowadzony zgodnie z instrukcją producenta. Producent dostarcza montażystom instrukcję montażu.
- Zgodność zainstalowanych łączników z niniejszym dokumentem ETA jest potwierdzana przez firmę wykonawczą.

ETANCO Łączniki do Dachów Płaskich**Zamierzone zastosowanie**
Opis**Załącznik B**do Europejskiej
Oceny Technicznej
ETA-12/0149

Blacha stalowa gatunku S280GD wg EN 10346									
ETANCO Łączniki do Dachów Płaskich			Nośności charakterystyczne na osiowe wrywanie z podłoża [kN] (w zależności od grubości blachy stalowej, t [mm])						
Nr	Łącznik	Podkładka	≥ 0,50	≥ 0,63	≥ 0,70	≥ 0,75	≥ 0,88	≥ 1,00	≥ 1,25
1, 2	GTS-S 4,8xL	G1, G2	0,72	0,97	0,97	1,13	1,18	1,18	1,18
3 ÷ 6		DVP	0,72	0,97	0,97	1,13	1,18	1,18	1,18
7, 8	GTS-B 4,8xL	G1, G2	-	-	1,08	1,08	1,11	1,59	1,59
9 ÷ 12		DVP	-	-	1,08	1,08	1,11	1,59	1,59
13, 14	GTSX-B 4,8xL	G1, G2	-	-	-	0,82	1,06	1,46	1,46
15 ÷ 18	GTS-BZT 4,8xL	DVP	-	-	-	1,01	1,11	1,59	1,59

Beton wg EN 206						
ETANCO Łączniki do Dachów Płaskich			Nośności charakterystyczne na osiowe wrywanie z podłoża [kN]		Głębokość zakotwienia [mm]	Średnica otworu [mm]
Nr	Łącznik	Podkładka	≥ C12/15	≥ C20/25		
19, 20	GTHD 6,3xL	G1, G2	1,58	1,58	30	5,0
21 ÷ 24		DVP	1,58	1,58		
25, 26	GTS-S 4,8xL MQ 8x40	G1, G2	1,13	1,13	40	8,0
27 ÷ 30		DVP	1,13	1,13		
31, 32	GTS-S 4,8xL U-ZK 8x57	G1, G2	1,13	1,13	60	8,0
33 ÷ 36		DVP	1,13	1,13		

ETANCO Łączniki do Dachów Płaskich	Załącznik C1 do Europejskiej Oceny Technicznej ETA-12/0149
Nośności charakterystyczne na osiowe wrywanie z podłoża	

Płyty włóknisto-cementowe wg EN 494					
ETANCO Łączniki do Dachów Płaskich			Nośności charakterystyczne na osiowe wyrywanie z podłoża [kN]	Głębokość zakotwienia (grubość płyty włóknisto-cementowej) [mm]	Średnica otworu [mm]
Nr	Łącznik	Podkładka			
19, 20	GTHD 6,3xL	G1, G2	1,58	5	5,0
21 ÷ 24		DVP	1,58	5	5,0
1, 2	GTS-S 4,8xL	G1, G2	0,77	5	4,0
3 ÷ 6		DVP	0,77	5	4,0

Konstrukcje drewniane – drewno klasy \geq C24 wg EN 14081-1				
ETANCO Łączniki do Dachów Płaskich			Nośności charakterystyczne na osiowe wyrywanie z podłoża [kN]	Głębokość zakotwienia [mm]
Nr	Łącznik	Podkładka		
19, 20	GTHD 6,3xL	G1, G2	1,58	30
21 ÷ 24		DVP	1,58	30
1, 2	GTS-S 4,8xL	G1, G2	1,57	20
3 ÷ 6		DVP	1,57	20

Płyty OSB wg EN 300, gęstość \geq 625 kg/m ³				
ETANCO Łączniki do Dachów Płaskich			Nośności charakterystyczne na osiowe wyrywanie z podłoża [kN]	Głębokość zakotwienia (grubość płyty OSB) [mm]
Nr	Łącznik	Podkładka		
19, 20	GTHD 6,3xL	G1, G2	1,58	18
21 ÷ 24		DVP	1,58	18
1, 2	GTS-S 4,8xL	G1, G2	1,57	18
3 ÷ 6		DVP	1,57	18

ETANCO Łączniki do Dachów Płaskich	Załącznik C2 do Europejskiej Oceny Technicznej ETA-12/0149
Nośności charakterystyczne na osiowe wyrywanie z podłoża	