

KEM

KOTWY CHEMICZNE



INIEKCYJNA ŻYWICA DO KOTWIENIA W PODŁOŻU BETONOWYM I MURZE

- **KEM-P:** Wszechstronna żywica poliestrowa do betonu niezarysowanego i elementów murowych.
- **KEM-V:** Profesjonalna wszechstronna żywica winyloestrowa do betonu zarysowanego i niezarysowanego, elementów murowych i uciągania zbrojenia.
- **KEM-H:** Profesjonalna żywica hybrydowa o wysokich parametrach do betonu zarysowanego i niezarysowanego oraz uciągania zbrojenia.
- **KEM-E:** Profesjonalna wolnowiążąca żywica epoksydowa o najwyższych parametrach do betonu zarysowanego i niezarysowanego oraz uciągania zbrojenia.



ZASTOSOWANIE KOTEW CHEMICZNYCH



KEM P (ETAG 001)
 KEM P (ETAG 029)
 KEM V (ETAG 001)
 KEM V (ETAG 029)
 KEM H (ETAG 001)
 KEM E (ETAG 001)
 KEM V (TR 023)
 KEM H (TR 023)
 KEM E (TR 023)

	Kotwienie chemiczne					Uciąganie zbrojenia			
Beton niezarysowany	M8-M24		M8-M30 Ø8-Ø32		M8-M30 Ø8-Ø32	M8-M30 Ø8-Ø32	Ø8-Ø32	Ø8-Ø32	Ø8-Ø40
Beton zarysowany			M8-M30 Ø8-Ø32		M8-M30 Ø8-Ø32	M12-M30 Ø12-Ø32			
Cegła pełna		M8-M16		M8-M16					
Beton komórkowy		M8-M16		M8-M16					
Pustaki		M8-M16		M8-M16					
Silikaty		M8-M16		M8-M16					
Płyty betonowe z pustakami		M8-M16		M8-M16					
Odporność sejsmiczna C1			M8-M30 Ø8-Ø32		M8-M30 Ø8-Ø32	M12-M30 Ø12-Ø32	TAK	TAK	TAK
Odporność sejsmiczna C2					M12	M12-M16			
Odporność ogniowa			TAK	TAK	TAK	TAK	TAK	TAK	TAK
Zmienna głębokość zakotwienia	TAK		TAK		TAK	TAK			
Odporność korozyjna	TAK	TAK	TAK	TAK	TAK	TAK			
Europejska Ocena Techniczna	ETA 12/0608	ETA 12/0534	ETA 08/0383	ETA 12/0543	ETA 16/0957	ETA 09/0061	ETA 12/0553	ETA 16/0961	ETA 12/0542



ETANCO koncentruje się na wykonawcy jak i ochronie środowiska. Oferując pełen zakres żywic chemicznych z certyfikatem LEED (Leadership in Energy and Environmental Design) dla zapewnienia wysokiej jakości podczas użytkowania. Posiadają również technologię STYREN FREE i są klasyfikowane w zakresie A+ tak aby nie stanowiły zagrożenia dla użytkownika nawet wewnątrz pomieszczeń.

KEM P

Wszechstronna żywica poliesterowa do betonu niezarysowanego i elementów murowych.



Oznaczenie produktu	Pojemność, [ml]	Opakowanie jednostkowe /Ilość/Zbiornice [szt]
P344610	280	1/12/12
P344611	380	1/10/10

Rodzaje podłoża:

- Beton niezarysowany
- Mur z elementów pełnych i pustaków

Zastosowania:

- Mocowanie urządzeń sanitarnych
- Instalacje elektryczne
- Markizy
- Okienne i rolety
- Altanki, ganki, płoty
- Klimatyzatory

Dokumentacja techniczna:

- **ETA-12/0608**
 - Opcja 7 – Beton niezarysowany
 - Otwory zalane wodą
- **ETA-12/0534**
 - Elementy murowe ETAG 029

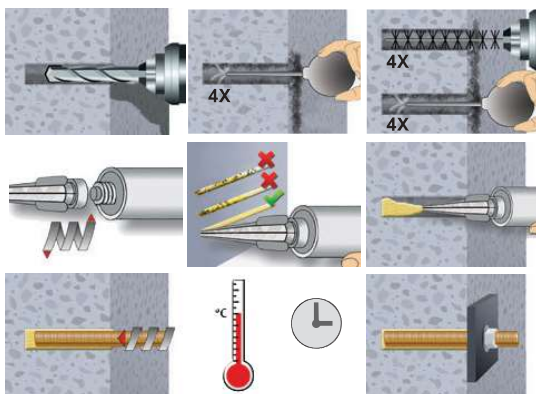


Przewagi techniczne:

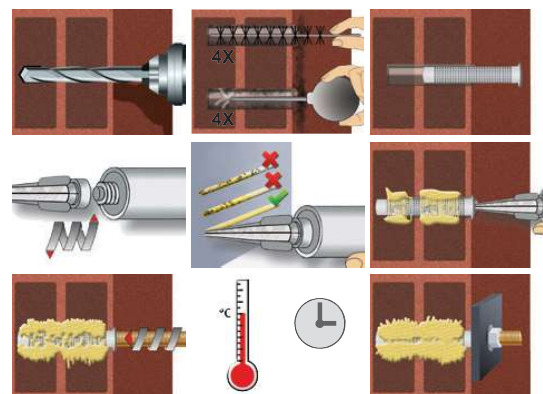
- Do różnych podłoży
- Korzystna relacja ceny do jakości
- Szybki czas wiązania

Montaż

Podłoże pełne



Podłoże z pustkami



KEM V

Profesjonalna wszechstronna żywica winyloestrowa do betonu zarysowanego i niezarysowanego, elementów murowych i uciągania zbrojenia.



Oznaczenie produktu	Pojemność, [ml]	Opakowanie jednostkowe /Ilość/Zbiorcze [szt]
P344614	280	1/12/12
P344615	380	1/10/10



Rodzaje podłoża:

- Beton zarysowany i niezarysowany
- Mur z elementów pełnych i pustaków

Zastosowania:

- Mocowanie konstrukcji stalowych
- Słupy, wsporniki, konsole
- Balustrady i poręcze
- Altanki, ganki, płyty
- Mocowanie maszyn i urządzeń

Dokumentacja techniczna:

- **ETA 08/0383**
 - Opcja 7 – Beton niezarysowany
 - Opcja 1 – Beton zarysowany
 - Obciążenie seismiczne kategoria C1
 - Otwory zalane wodą
- **ETA 12/0553**
 - Uciągane zbrojenia TR 023
- **ETA 12/0543**
 - Elementy murowe ETAG 029



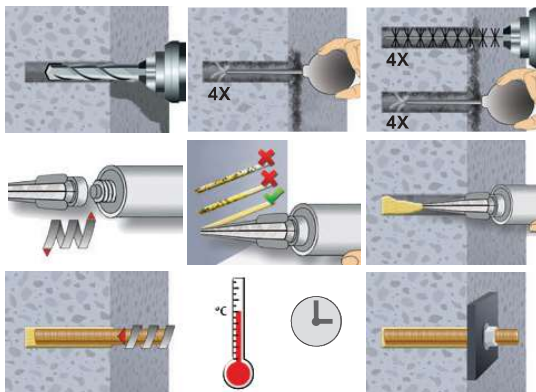
Przewagi techniczne:

- Do różnych podłoży
- Wyjątkowe parametry techniczne
- Nie gęstnieje w niskich temperaturach (do -10°C)
- Szybki czas wiązania

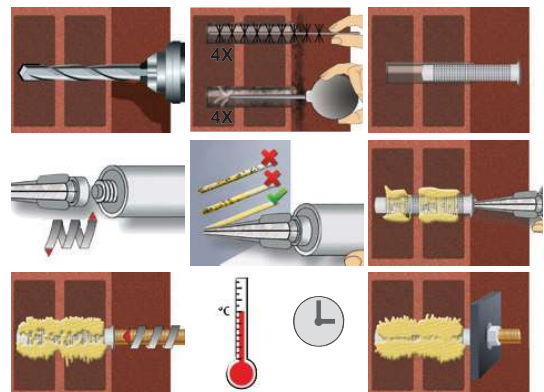


Montaż

Podłoże pełne



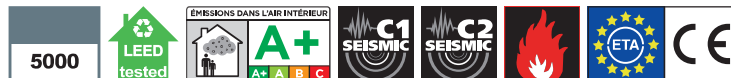
Podłoże z pustkami





KEM H

Profesjonalna żywica hybrydowa o wysokich parametrach do betonu zarysowanego i niezarysowanego oraz uciągania zbrojenia.



Oznaczenie produktu	Pojemność, [ml]	Opakowanie jednostkowe /Ilość/Zbiorcze [szt]
P344616*	280	1/12/12
P344617*	380	1/10/10

(*) Na zamówienie

Rodzaje podłoża:

- Beton zarysowany i niezarysowany

Zastosowania konstrukcyjne:

- Mocowanie konstrukcji stalowych
- Balustrady, poręcze, schody
- Ekrany i bariery dźwiękochłonne
- Bariery energochłonne
- Mocowanie maszyn i urządzeń
- Kotwienie słupów hali
- Uciąganie konstrukcji żelbetowych

Dokumentacja techniczna:

- **ETA 09/0957**
 - Opcja 7 - Beton niezarysowany
 - Opcja 1 - Beton zarysowany
 - Obciążenie sejsmiczne kategoria **C1**
 - Obciążenie sejsmiczne kategoria **C2**
- **ETA 16/0961**
 - Uciąganie zbrojenia TR 023

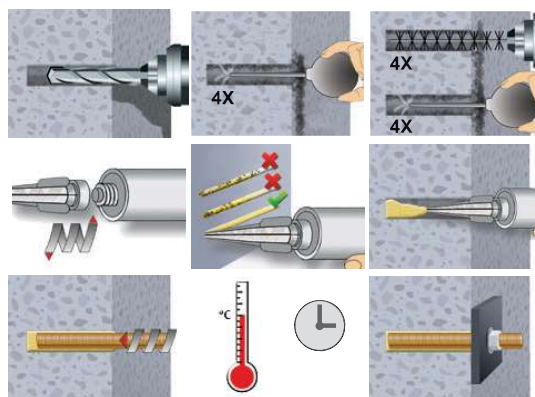
Przewagi techniczne:

- Wytrzymałość sejsmiczna **C1** i **C2**
- Wysokie parametry w betonie
- Wiele zastosowań
- Szybki czas wiązania: 30 minut w 20°C
- Wyjątkowa odporność na wysokie temperatury (do 160°C)



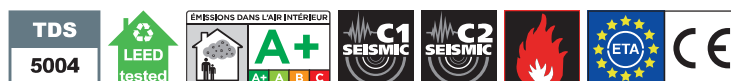
Montaż

Podłoże pełne



KEM E

Profesjonalna wolnowiążąca żywica epoksydowa o najwyższych parametrach do betonu zarysowanego i niezarysowanego oraz uciągania zbrojenia.



Oznaczenie produktu	Pojemność, [ml]	Opakowanie jednostkowe /Ilość/Zbiorcze [szt]
P344846*	585	1/12/12

(*) Na zamówienie

Rodzaje podłoża:

- Beton zarysowany i niezarysowany

Zastosowania konstrukcyjne ciężkie:

- Wzmocnienia konstrukcji żelbetowych (uciąganie ścian, stropów, fundamentów, łączenie schodów, itp.)
- Mocowanie ciężkich konstrukcji stalowych
- Renowacje obiektów inżynierskich
- Uzupelnianie zbrojenia

Dokumentacja techniczna:

- **ETA 09/0061**
 - Opcja 7 - Beton niezarysowany
 - Opcja 1 - Beton zarysowany
 - Obciążenie sejsmiczne kategoria **C1**
 - Obciążenie sejsmiczne kategoria **C2**
- **ETE 12/0542**
 - Uciąganie zbrojenia TR 029
- **ETE 12/0602**
 - Opcja 7- Beton niespękany
 - wiercenie diamentowe

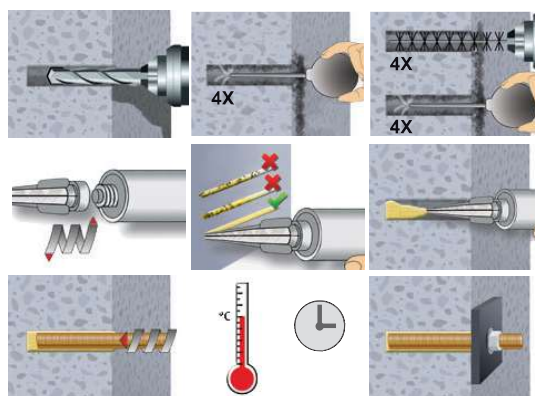


Przewagi techniczne:

- Wytrzymałość sejsmiczna **C1** i **C2**
- Zastosowanie w otworach zalanych wodą
- Wiercenia diamentowe
- Bardzo wysokie parametry w betonie
- Niski skurcz
- Wysoka odporność na chemikalia pozwala na użycie w bardzo agresywnych

Montaż

Podłoże pełne



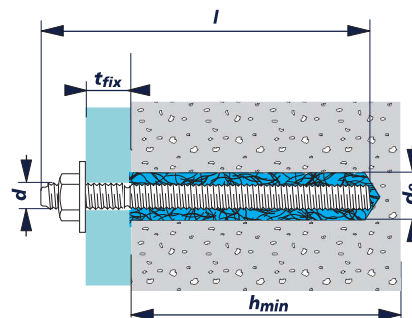
Pręty kotwowe gwintowane standardowe



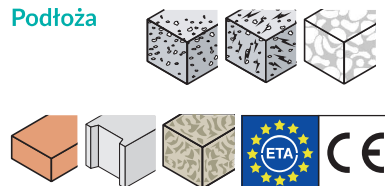
Materiał: Stal węglowa klasy 5.8
Zabezpieczenie antykorozyjne O cynk galwaniczny

Oznaczenie produktu	D (mm)	L (mm)	Opakowanie jednostkowe (szt.)
P21911b08110	M 8	110	10
P21911b10115	M 10	115	10
P21911b10130	M 10	130	10
P21911b12120	M 12	120	10
P21911b12160	M 12	160	10
P21911b12220	M 12	220	5
P21911b16190	M 16	190	5
P21911b16210	M 16	210	5
P21911b20260*	M 20	260	5
P21911b20300*	M 20	300	5
P21911b24300*	M 24	300	5
P21911b30380*	M 30	380	2

(*) Na zamówienie



Podłoża

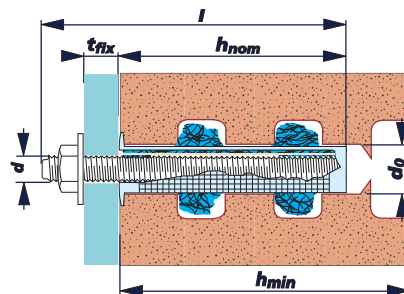


Tuleja siatkowa tworzywowa



Materiał: PA6 (nylon)

Oznaczenie produktu	D (mm)	L (mm)	Opakowanie jednostkowe (szt.)
P63300012050	12	50	10
P63300012080	12	80	10
P63300015085	15	85	10
P63300015130	15	130	10
P63300020085	20	85	10



Podłoża



Tuleja siatkowa metalowa



Materiał: Siatka stalowa drobno tkana
Zabezpieczenie antykorozyjne O cynk galwaniczny

Oznaczenie produktu	D (mm)	L (mm)	Opakowanie jednostkowe (szt.)
P63310b12000	12	1000	10
P63310b16000	16	1000	10
P63310b22000	22	1000	6

Akcesoria do czyszczenia otworów

Oznaczenie produktu	Nazwa i przeznaczenie	Opakowanie jednostkowe (szt.)
PCMA002	Pompka do przedmuchiwania otworów	1
P49999014300	Szczotka czyszcząca - otwory Ø10 - Ø12	10
P49999020300	Szczotka czyszcząca - otwory Ø14 - Ø18	10
P49999030300	Szczotka czyszcząca - otwory Ø20 - Ø28	5

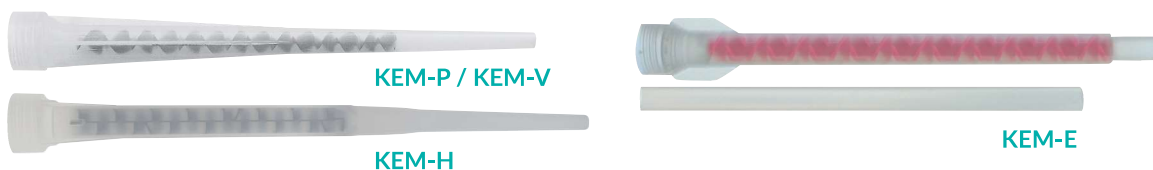


Dozowniki do kotew chemicznych



Oznaczenie produktu	Nazwa i przeznaczenie	Opakowanie jednostkowe (szt.)
PCMA280	Dozownik do żywicy pojemności 280 ml	1
PCMA380	Dozownik do żywicy pojemności 380 ml	1
PCMA585	Dozownik do żywicy pojemności 585 ml	1

Mieszacze i przedłużki



Oznaczenie produktu	Nazwa i przeznaczenie	Opakowanie jednostkowe (szt.)
P40140	Mieszacz do żywicy KEM-P / KEM-V	1
P40150	Mieszacz do żywicy KEM-H	1
P16001	Mieszacz do żywicy KEM-E + przedłużka	1+1
P16009	Przedłużka + 20 cm	1

WSPARCIE TECHNICZNE

Dostępne wsparcie techniczne dla kompleksowej obsługi Twojej budowy



Nasi Doradcy Techniczni na terenie całej Polski dzielą się swoją wiedzą i doświadczeniem i dobiorą optymalne rozwiązanie dla Ciebie

Nasi Inżynierowie wykonują obliczenia i specyfikacje produktowe dla konkretnych wymagań



Na zapytanie przeprowadzamy badania wytrzymałości łączników in situ

Nieodpłatnie udostępniamy program do obliczania i projektowania zakotwień zgodnie z metodą TR 029

